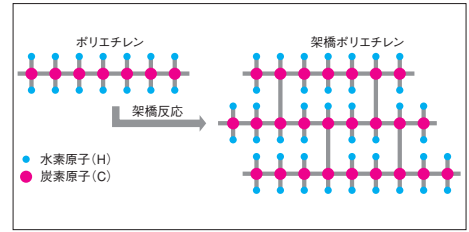


エルメックスパイプとEF継手

① 優れた耐久・耐食性

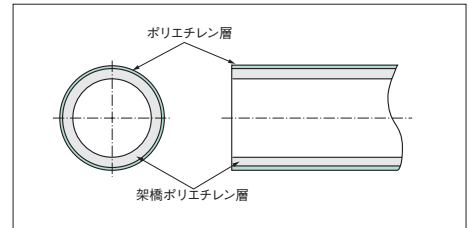
エルメックスパイプは、耐久性、耐食性、耐電食性、耐薬品性などにきわめて優れた特性を有する「架橋ポリエチレン」から造られています。架橋ポリエチレンは、熱可塑性の鎖状構造ポリエチレン分子を結合させ、熱硬化性プラスチックのような立体網目構造にして耐熱性を高めたものです。



② 電気融着を可能にしたパイプと継手の二層構造

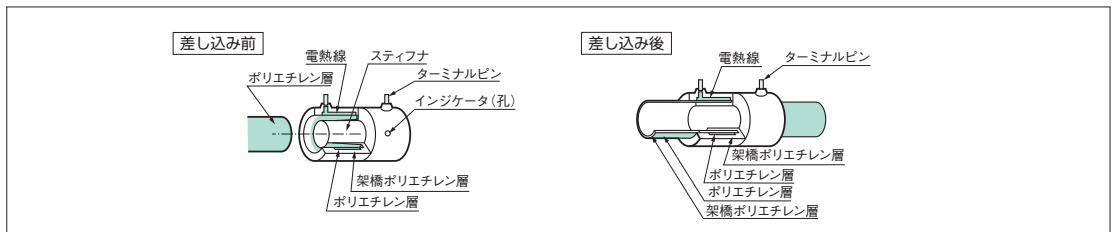
■パイプの構造：JIS K-6769・JIS K-6787

外側のポリエチレン層は熱融着が可能。内側の架橋ポリエチレン層は高耐熱層です。パイプはポリエチレン層と架橋ポリエチレン層の一体成形構造のため、メクレや剥がれなどがありません。(JIS K 6769-1991)



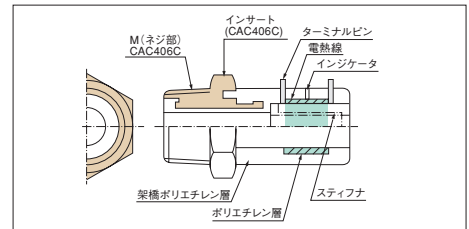
■EF継手の構造【EF=電気融着（エレクトロフェージョン）】：JIS K-6770・JIS K-6788

EF継手は、外層とスティフナが耐熱性の架橋ポリエチレンできており、電熱線を組み込んだ内層のポリエチレンと完全に一体化しています。パイプを継手に差し込み、電熱線に通電するだけで、継手の内層とパイプの外層のポリエチレン部分が溶解し一体化接合します。



■金属EF継手の構造

金属EF継手は、架橋ポリエチレンと銅製(CAC406C(旧：BC6C表記))金属継手を完全に一体成形した製品です。金属部分と架橋ポリエチレン部分は物理的、化学的に強固に結合しています。エルメックスが世界で初めて商品化した画期的な製品です。



パイプ

JCP・ACP



JCP：JIS K-6789 適合品(架橋ポリエチレン管)
ACP：JIS K-6787 適合品(水道用架橋ポリエチレン管)

(単位：mm)

サイズ	品番	外径	全体厚さ	架橋層厚さ	非架橋層厚さ	長さ	色	JIS
10A	ACP-10S	13.0	1.90	1.60	0.30	120m/巻	グリーン	水道用架橋ポリエチレン管
	オレンジ						架橋ポリエチレン管	
13A	ACP-13S	17.0	2.40	2.10	0.30	120m/巻	グリーン	水道用架橋ポリエチレン管
	オレンジ						架橋ポリエチレン管	
16A	ACP-16S	21.5	2.95	2.65	0.30	60m/巻	グリーン	水道用架橋ポリエチレン管
	オレンジ						架橋ポリエチレン管	
20A	ACP-20S	27.0	3.25	2.90	0.35	40m/巻	グリーン	水道用架橋ポリエチレン管
	JCP-20SO						27.0	3.55
25A	ACP-25ST	34.0	4.30	4.00	0.40	30m/巻	グリーン	水道用架橋ポリエチレン管

エルメックス

給湯給水樹脂管
エルメックス

■保温材付きパイプ

●10mm厚 (注) 保温材は、水用はブルー・湯用はピンク色の外皮です。

品目	品番	サイズ	長さ
保温材10mm厚付き10Aパイプ・水用	ACP-10SF10	10A	60m/巻
保温材10mm厚付き13Aパイプ・水用	ACP-13SF10	13A	60m/巻
保温材10mm厚付き16Aパイプ・水用	ACP-16SF10	16A	60m/巻
保温材10mm厚付き20Aパイプ・水用	ACP-20SF10	20A	40m/巻
保温材10mm厚付き10Aパイプ・湯用	JCP10SOF10	10A	60m/巻
保温材10mm厚付き13Aパイプ・湯用	JCP13SOF10	13A	60m/巻
保温材10mm厚付き16Aパイプ・湯用	JCP16SOF10	16A	60m/巻
保温材10mm厚付き20Aパイプ・湯用	JCP20SOF10	20A	40m/巻

●20mm厚 (注) 保温材は、水用はブルー・湯用はピンク色の外皮です。

品目	品番	サイズ	長さ
保温材20mm厚付き10Aパイプ・水用	ACP-10SF20	10A	40m/巻
保温材20mm厚付き10Aパイプ・湯用	JCP10SOF20	10A	40m/巻
保温材20mm厚付き13Aパイプ・水用	ACP-13SF20	13A	40m/巻
保温材20mm厚付き13Aパイプ・湯用	JCP13SOF20	13A	40m/巻

●5mm厚 (注) 保温材は、水用はブルー・湯用はピンク色の外皮です。

品目	品番	サイズ	長さ
保温材5mm厚付き10Aパイプ・水用	ACP-10SF5	10A	120m/巻
保温材5mm厚付き13Aパイプ・水用	ACP-13SF5	13A	120m/巻
保温材5mm厚付き16Aパイプ・水用	ACP-16SF5	16A	60m/巻
保温材5mm厚付き20Aパイプ・水用	ACP-20SF5	20A	40m/巻
保温材5mm厚付き10Aパイプ・湯用	JCP10SOF5	10A	120m/巻
保温材5mm厚付き13Aパイプ・湯用	JCP13SOF5	13A	120m/巻
保温材5mm厚付き16Aパイプ・湯用	JCP16SOF5	16A	60m/巻
保温材5mm厚付き20Aパイプ・湯用	JCP20SOF5	20A	40m/巻

ポリエチレン管

フレキシブル管

鋼管

鑄鉄管

導管保全

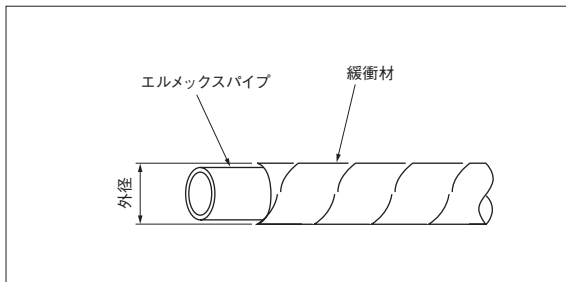
配管作業工具

エルメックス

給湯給水樹脂管

スウェットレスパイプ

ACP-L・JCP-L



(単位: mm)

サイズ	品番	近似外径	緩衝材厚さ	長さ	色
10A	ACP-10SL	17	2	120m/巻	グリーン
13A	ACP-13SL	21	2	120m/巻	グリーン
	JCP-13SOL				オレンジ
16A	ACP-16SL	25.5	2	60m/巻	グリーン
	JCP-16SOL				オレンジ
20A	ACP-20SL	31	2	40m/巻	グリーン



直管パイプ

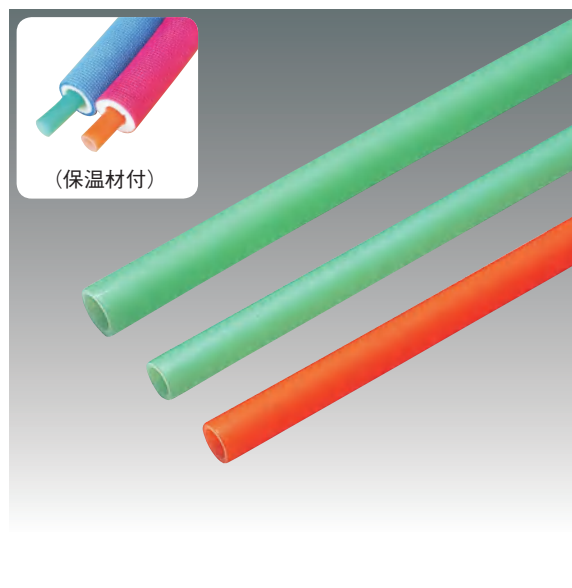
ACP-T・JCP-T

品番	サイズ	長さ	色	JIS
ACP-13ST	13	4m	グリーン	水道用架橋ポリエチレン管
JCP-13SOT			オレンジ	架橋ポリエチレン管
ACP-16ST	16	4m	グリーン	水道用架橋ポリエチレン管
JCP-16SOT			オレンジ	架橋ポリエチレン管
ACP-20ST	20	4m	グリーン	水道用架橋ポリエチレン管
JCP-20SOT			オレンジ	架橋ポリエチレン管
ACP-25ST	25	4m	グリーン	水道用架橋ポリエチレン管
JCP-25SOT			オレンジ	架橋ポリエチレン管

(注) STIはグリーン、SOTはオレンジです。

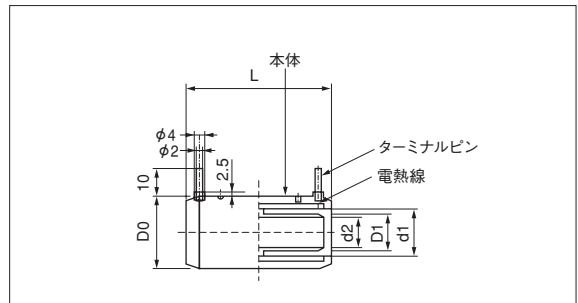
●保温材付(保温材10mm厚)

サイズ	品番	長さ	入数
13A水用	ACP-13SFT1	4m	15本/束
16A水用	JCP-16STF1	4m	15本/束
20A水用	ACP-20STF1	4m	10本/束
13A湯用	JCP13SOTF1	4m	15本/束
16A湯用	JCP16SOTF1	4m	15本/束
20A湯用	JCP20SOTF1	4m	10本/束



ソケット

JSK

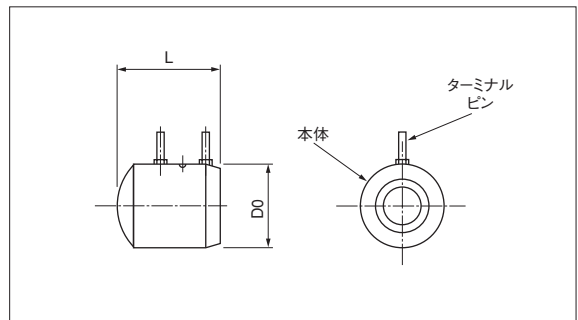
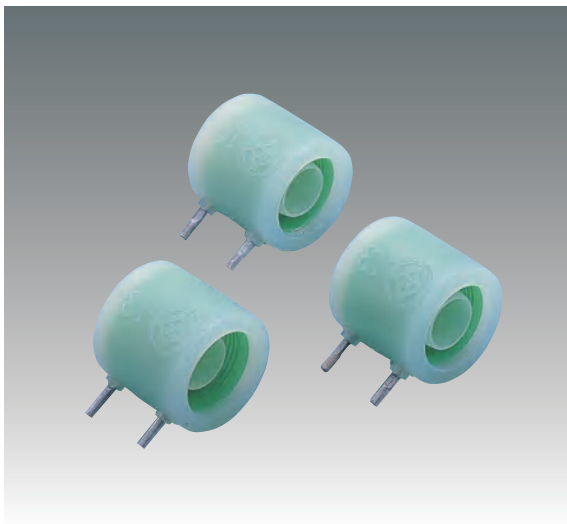


(単位: mm)

サイズ	品番	L	D ₀	d ₁	D ₁	d ₂	入数
10A	JSK-10	50	22	13.1	9.1	7.8	180個
13A	JSK-13	53	26	17.1	12.1	10.4	120個
16A	JSK-16	56	30.5	21.6	15.4	13.3	90個
20A	JSK-20	71	38	27.3	—	—	30個
25A	JSK-25	78	47	34.4	—	—	40個

キャップ

JCA



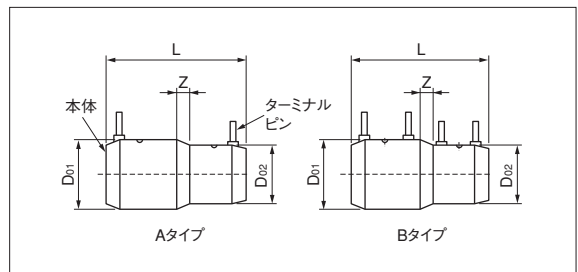
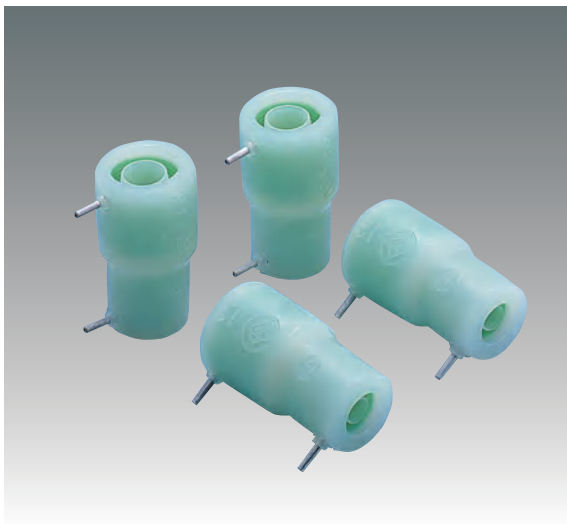
(単位: mm)

サイズ	品番	L	D ₀	入数
13A	JCA-13	32	26	150個
16A	JCA-16	33	30.5	150個
20A	JCA-20	44	38	60個

●樹脂管接続部の寸法は、ソケットと同様。

異径ソケット

JRD



(単位: mm)

サイズ	品番	L	Z	D ₀₁	D ₀₂	タイプ	入数
13A×10A	JRD-1310	52	5	26	22	A	120個
16A×10A	JRD-1610	58	8	30.5	22	B	90個
16A×13A	JRD-1613	56	4	30.5	26	B	90個
20A×13A	JRD-2013	72	15	38	26	B	40個
20A×16A	JRD-2016	75	10	38	30.5	B	40個
25A×20A	JRD-2520	84	7	47	38	B	30個

●樹脂管接続部の寸法は、ソケットと同様。

エルメックス継手

給湯給水樹脂管
エルメックス

ポリエチレン管

フレキシブル管

鋼管

鑄鉄管

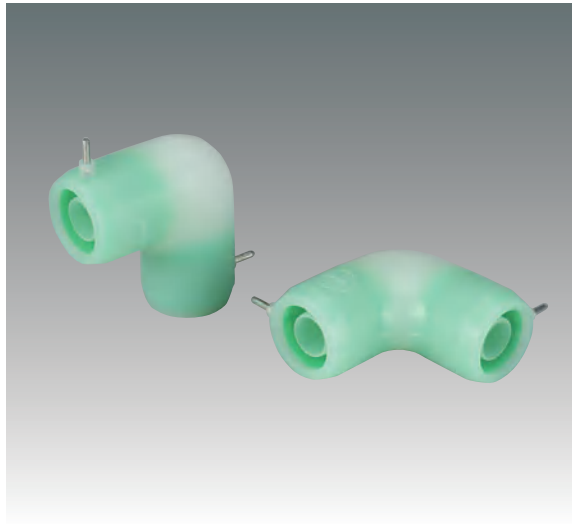
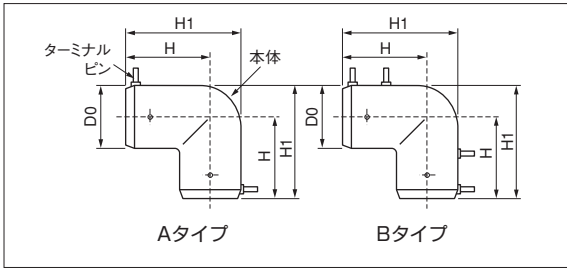
導管保全

配管作業工具

給湯給水樹脂管

エルメックス継手

エルボ JEL

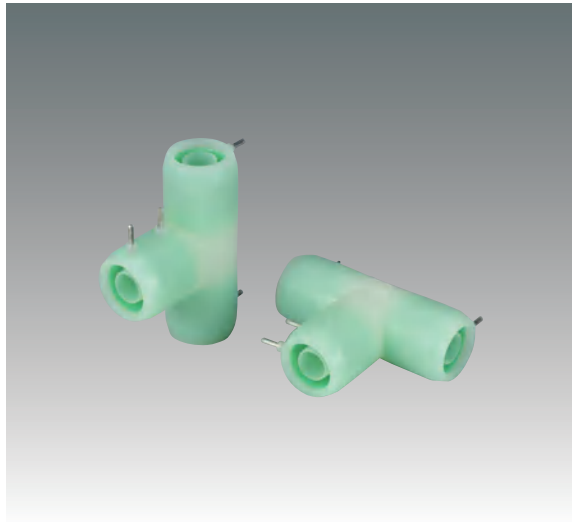
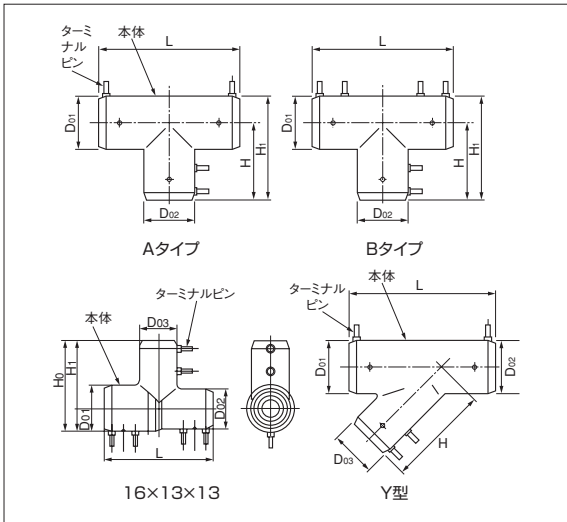


(単位: mm)

サイズ	品番	H	H ₁	D ₀	タイプ	入数
10A	JEL-10	34	45	22	A	60個
13A	JEL-13	38	51	26	A	60個
16A	JEL-16	42	57	30.5	A	60個
20A	JEL-20	54	73	38	B	30個
25A	JEL-25	60	84	47	B	20個

●樹脂管接続部の寸法は、ソケットと同様。

チーズ JTZ



(単位: mm)

サイズ	品番	L	H ₁	H	D ₀₁ ・D ₀₂	タイプ	入数
10A×10A×10A	JTZ-10	61	39	50	22	A	60個
13A×13A×13A	JTZ-13	72	42	55	26	A	30個
16A×16A×16A	JTZ-16	77	45	61	30.5	A	30個
20A×20A×20A	JTZ-20	108	57	77	38	B	15個
25A×25A×25A	JTZ-25	122	65	87	47	B	15個

(単位: mm)

サイズ	品番	L	H ₁	H ₀	D ₀₁	D ₀₂	D ₀₃	タイプ	入数
16A×13A×10A	JTZ161310	72	39	54	30.5	26	22	B	30個
16A×13A×13A	JTZ161313	72	44	59	30.5	26	26	B	30個
16A×13A×16A	JTZ161316	81	41	56	30.5	26	30.5	B	30個
20A×20A×13A	JTZ 2013	95	49	68	38	26	—	B	20個
20A×20A×16A	JTZ 2016	99	49	68	38	30.5	—	B	20個
20A×13A×13A	JTZ201313	90	44	63	38	26	26	B	30個
25A×25A×20A	JTZ 2520	115	60	84	47	38	—	B	15個

(単位: mm)

サイズ	品番	L	H	H ₁	D ₀₁	D ₀₂	タイプ	入数
13A×13A×10A	JTZ-1310	68	42	55	26	22	A	30個
16A×16A×10A	JTZ-1610	73	43	58	30.5	22	A	30個
16A×16A×13A	JTZ-1613	73	44	59	30.5	26	A	30個

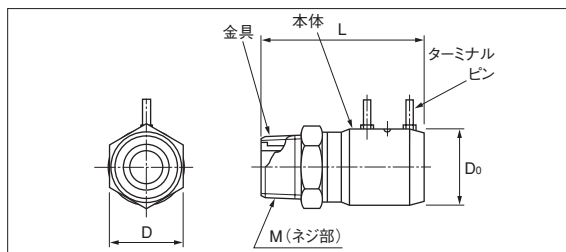
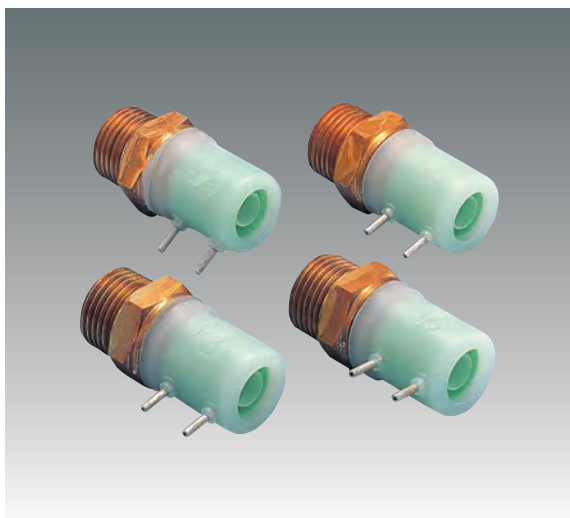
(単位: mm)

サイズ	品番	L	H ₁	D ₀₁	D ₀₂	D ₀₃	タイプ	入数
16A×16A×16A	JTY-16	88	51	30.5	—	30.5	A	30個
13A×13A×10A	JTY-1310	71	42	26	—	22	A	30個
16A×16A×13A	JTY-1613	77	47	30.5	—	26	A	30個
16A×13A×13A	JTY-161313	74	43	30.5	26	26	B	30個

●樹脂管接続部の寸法は、ソケットと同様。

おねじソケット

JOSF



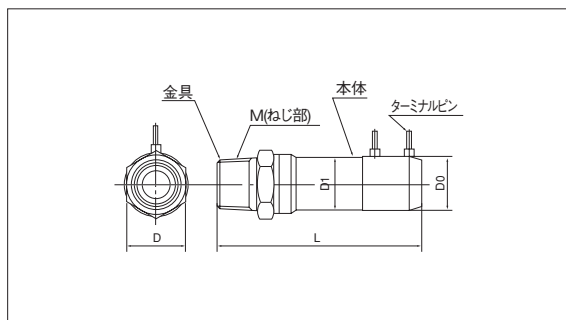
(単位: mm)

サイズ	品番	L	D	D ₀	M	入数
10A×1/2	JOSF10R1	54	24	22	R1/2	60個
13A×1/2	JOSF13R1	55	24	26	R1/2	60個
16A×1/2	JOSF16R1	59	24	30.5	R1/2	60個
16A×3/4	JOSF16R3	59	30	30.5	R3/4	60個
20A×3/4	JOSF20R3	67	30	38	R3/4	40個
25A×1	JOSF25R4	82	41	47	R1	20個

●樹脂管接続部の寸法は、ソケットと同様。●テーパーねじ

胴長おねじソケット

JOSDL

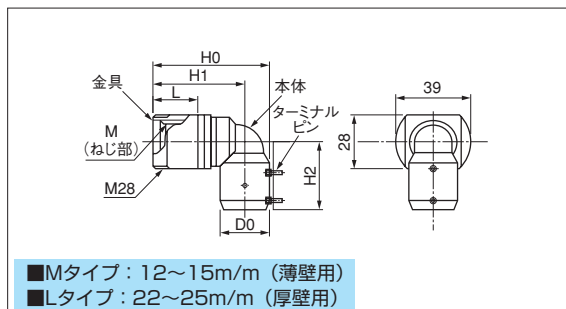


(単位: mm)

サイズ	品番	L	D	D ₀	D ₁	M	入数
10A×1/2	JOSDL10R1	82	24	22	21.7±0.5	Rc1/2	60個
13A×1/2	JOSDL13R1	88	24	26	21.7±0.5	Rc1/2	60個

●樹脂製なしゴム被覆の支持材を使用してください。●テーパーねじ
●樹脂管接続部の寸法は、ソケットと同様。

テーパーめねじエルボ(旧名称: めねじエルボ) JMEL・JMEM



- Mタイプ: 12~15m/m (薄壁用)
- Lタイプ: 22~25m/m (厚壁用)

(単位: mm)

サイズ	品番	H ₁	H ₂	H ₀	L	D ₀	M	入数	備考
10A×1/2	JMEM10R1	49	35	60	23	22	Rc1/2	30個	Mタイプ
10A×1/2	JMEL10R1	59	35	70	33	22	Rc1/2	30個	Lタイプ
13A×1/2	JMEM13R1	48	37	61	23	26	Rc1/2	30個	Mタイプ
13A×1/2	JMEL13R1	58	37	71	33	26	Rc1/2	30個	Lタイプ

●※M、Lはタイプを示す。(M: JMEM、L: JMEL) ●樹脂管接続部の寸法は、ソケットと同様。●内ねじがテーパーねじ ●壁用水栓ボックスと共用する。

エルメックス継手

給湯給水樹脂管

エルメックス

ポリエチレン管

フレキシブル管

鋼管

鑄鉄管

導管保全

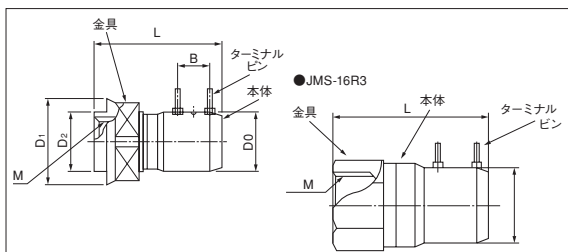
配管作業工具

給湯給水樹脂管

エルメックス継手

めねじソケット

JMS



(単位: mm)

サイズ	品番	L	D ₁	D ₂	D ₀	E	入数
10A×1/2	JMS-10R1	54	38	26	22	Rc1/2	60個
13A×1/2	JMS-13R1	55	38	26	26	Rc1/2	60個
16A×1/2	JMS-16R1	61	—	—	30.5	Rc1/2	60個
16A×3/4	JMS-16R3	64	—	—	30.5	Rc3/4	30個
20A×3/4	JMS-20R3	72.5	—	—	38	Rc3/4	30個

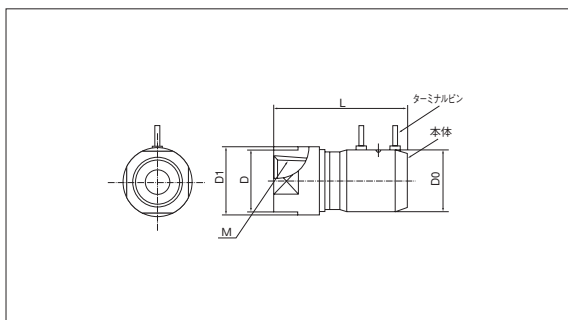
●樹脂管接続部の寸法は、ソケットと同様。●内ねじがテーパネジ



床用水栓ボックスと共に使用します。

めねじソケット 小

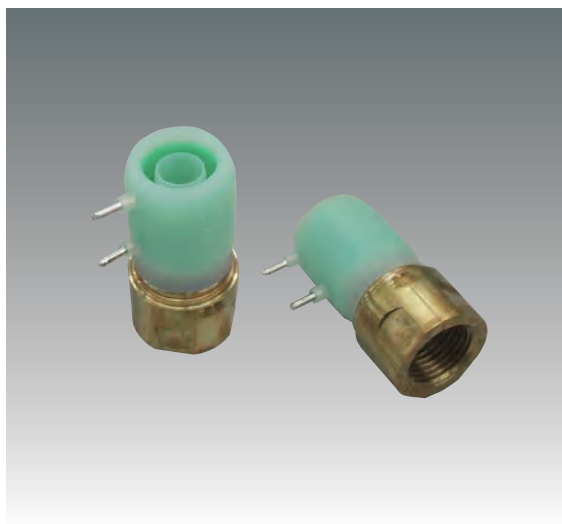
JMS-S



(単位: mm)

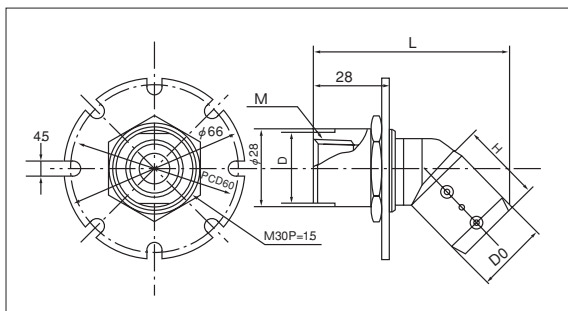
サイズ	品番	L	D ₁	D	D ₀	M	入数
13A×1/2	JMS-13R1S	55	28	26	26	Rc1/2	60個

●樹脂管接続部の寸法は、ソケットと同様。●内ねじがテーパネジ



座付めねじ45° エルボ

JZMS-Q



(単位: mm)

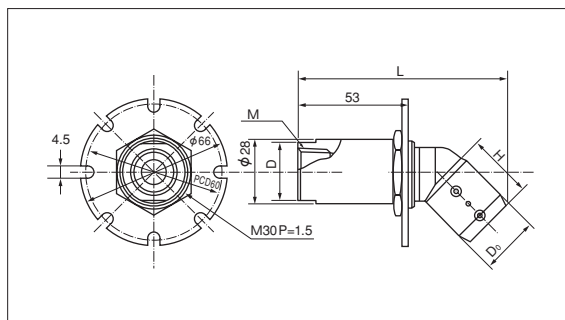
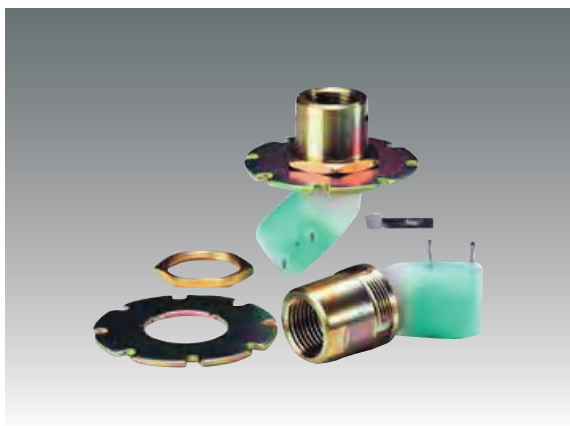
サイズ	品番	L	H	D	D ₀	M	入数
10A×1/2	JZMS10R1Q	68	27	26	22	Rc1/2	36個
13A×1/2	JZMS13R1Q	71	29	26	26	Rc1/2	36個

●樹脂管接続部の寸法は、ソケットと同様。●ロックナット付き
●内ねじがテーパネジ



座付ロングめねじ45° エルボ

JZMS-QL



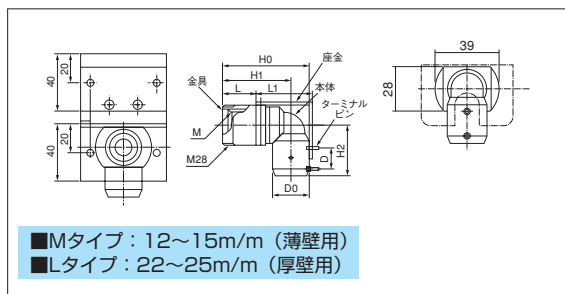
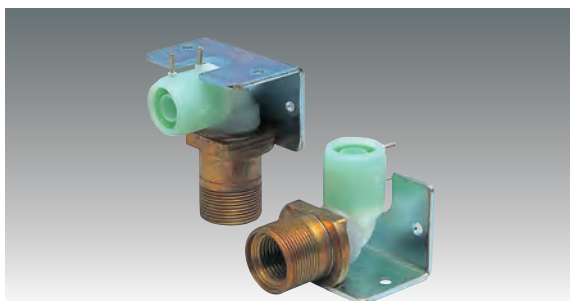
(単位: mm)

サイズ	品番	L	H	D	D ₀	M	入数
13A×1/2	JZMS13R1QL	96	29	26	26	Rc1/2	18個

●樹脂管接続部の寸法は、ソケットと同様。●ロックナット付き ●内ねじがテーパネジ

座付めねじエルボ

JMZM・JMZL



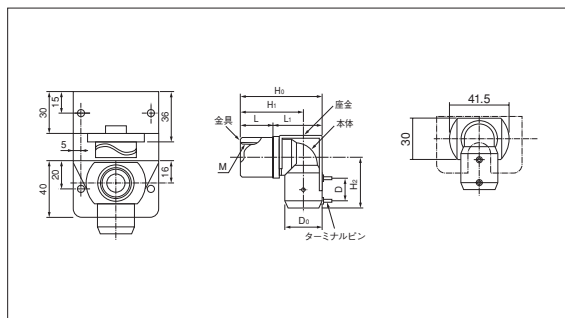
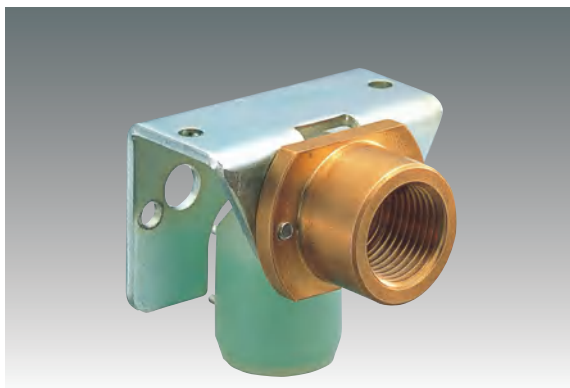
(単位: mm)

サイズ	品番	H ₁	H ₂	H ₀	L	L ₁	D ₀	M	入数	備考
10A×1/2	JMZM10R1	49	35	60	23	40	22	Rc1/2	20個	Mタイプ
10A×1/2	JMZL10R1	59	35	70	33	40	22	Rc1/2	20個	Lタイプ
13A×1/2	JMZM13R1	48	37	61	23	40	26	Rc1/2	20個	Mタイプ
13A×1/2	JMZL13R1	58	37	71	33	40	26	Rc1/2	20個	Lタイプ
16A×1/2	JMZM16R1	42	44	57.5	14	44	30.5	Rc1/2	24個	Mタイプ

●※M、Lはタイプを示す。(M: JMZM、M: JMZL) ●樹脂管接続部の寸法は、ソケットと同様。●内ねじがテーパネジ

座付めねじショートエルボ

JZEM



(単位: mm)

サイズ	品番	H ₁	H ₂	H ₀	L	L ₁	D ₀	M	入数	備考
10A×1/2	JZEM10R1	40	35	51	17	35	22	Rc1/2	20個	Mタイプ
13A×1/2	JZEM13R1	39	37	52	17	35	26	Rc1/2	20個	Mタイプ

●樹脂管接続部の寸法は、ソケットと同様。●内ねじがテーパネジ

エルメックス継手

給湯給水樹脂管
エルメックス

ポリエチレン管

フレキシブル管

鋼管

鑄鉄管

導管保全

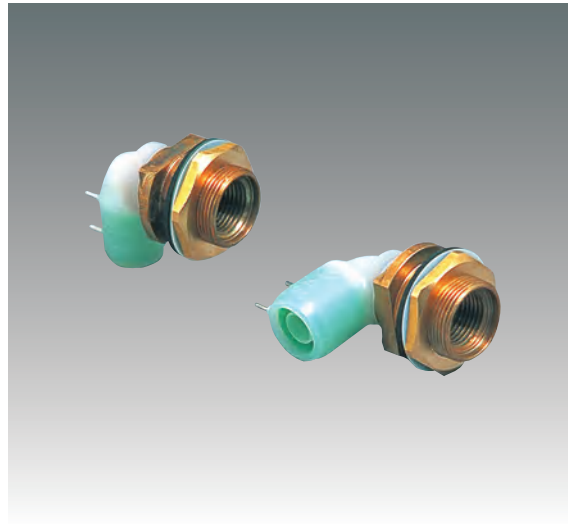
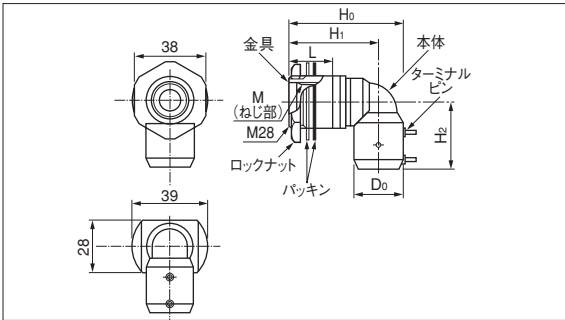
配管作業工具

エルメックス継手

給湯給水樹脂管

パネル継手

JBEM



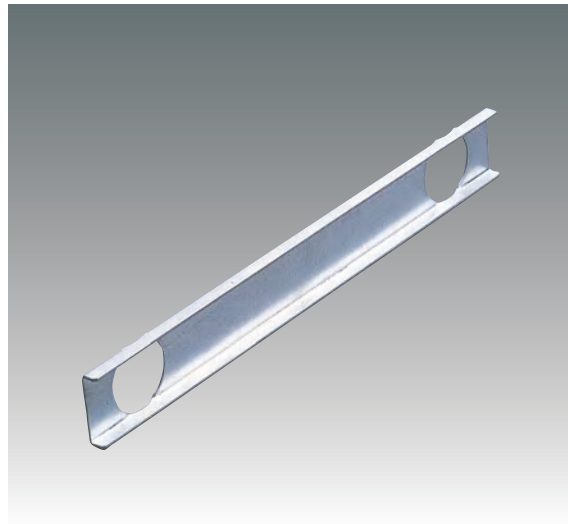
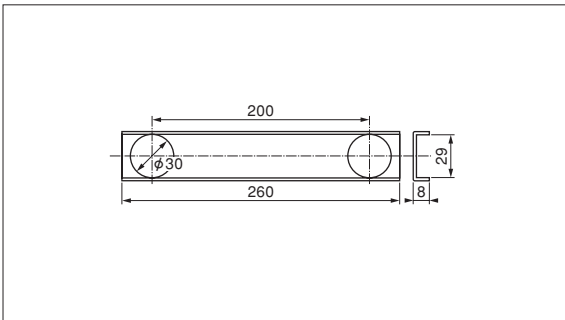
(単位: mm)

サイズ	品番	H ₁	H ₂	H ₀	L	D ₀	M	入数	備考
10A×1/2	JBEM10R1	49	35	60	23	22	Rc1/2	30個	Mタイプ
13A×1/2	JBEM13R1	48	37	61	23	26	Rc1/2	30個	Mタイプ

●樹脂管接続部の寸法は、ソケットと同様。●内ねじがテーパねじ
注) テフロン(白)はロックナットとネオプレン(黒)の間に使用してください。

固定チャネル

UBK-200

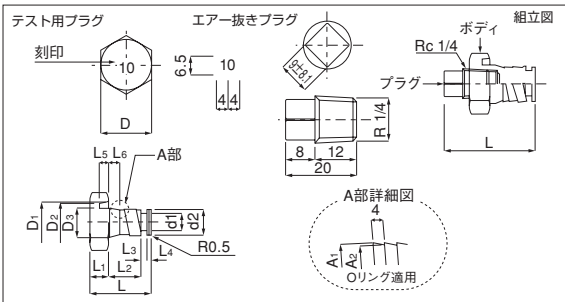


品番	入数	備考
UBK-200	20個	パネル継手の回り止めを使用

●材質: SPCC 1.6mmt
●表面: ユニクロメッキ仕上げ

水圧テスト用プラグ

WTP

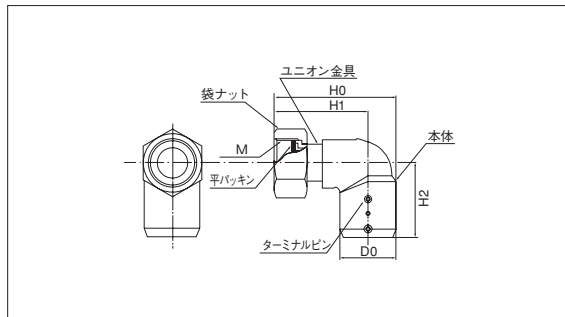
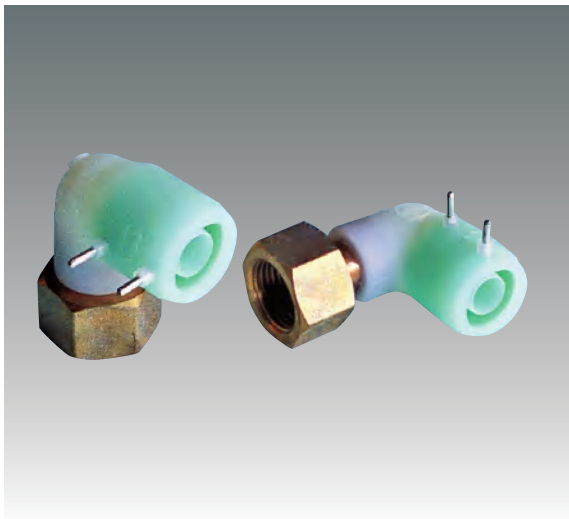


(単位: mm)

サイズ	品番	L				L ₅	L ₆	D	φD ₁	φD ₂	φD ₃	φd ₁	φd ₂	φA ₁	φA ₂	入数	備考
		L ₁	L ₂	L ₃	L ₄												
10A用	WTP-10	6	12	2	1	3	4.2	平18六角	14.5	13.5	10.95	6	9	9.8	9.3	60個	
13A用	WTP-13	8	11.5	2	1.5	4	4.7	平22六角	20	19	13.86	9.3	12.2	12.9	12.3	40個	エア-抜き機能付
16A用	WTP-16	10	16	2.5	1.5	4	5	平25六角	24	23	17.44	11.8	15.4	16.4	15.5	60個	エア-抜き機能付
20A用	WTP-20	13	21	2.5	1.5	5	5	平35六角	29.4	28.4	21.58	15.9	19.8	20.7	19.2	40個	エア-抜き機能付
25A用	WTP-25	15	26	2.5	1.5	5	4.2	平40六角	37.5	35	27.4	21.7	25.5	26.2	25	40個	エア-抜き機能付

ユニオンエルボ

JYEM



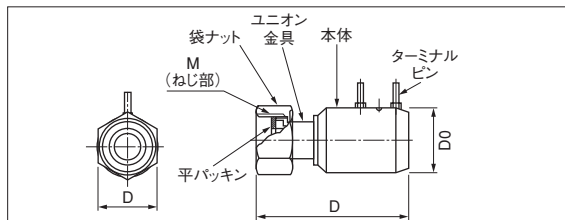
(単位: mm)

サイズ	品番	H ₀	H ₁	H ₂	D ₀	M	入数
10A×1/2	JYEM10G1	56	44	35	22.0	G1/2	30個
13A×1/2	JYEM13G1	60	47	36	26	G1/2	30個
16A×3/4	JYEM16G3	66.5	51	39	30.5	G3/4	30個

- 樹脂管接続部の寸法は、ソケットと同様。●内ねじがストレートねじ
- 取付け時に手パッキンを必ず挿入して下さい。

ユニオンソケット

JYSM



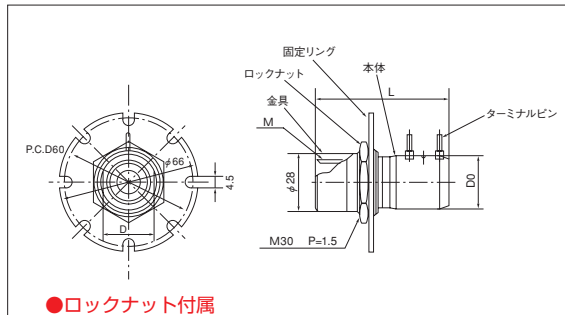
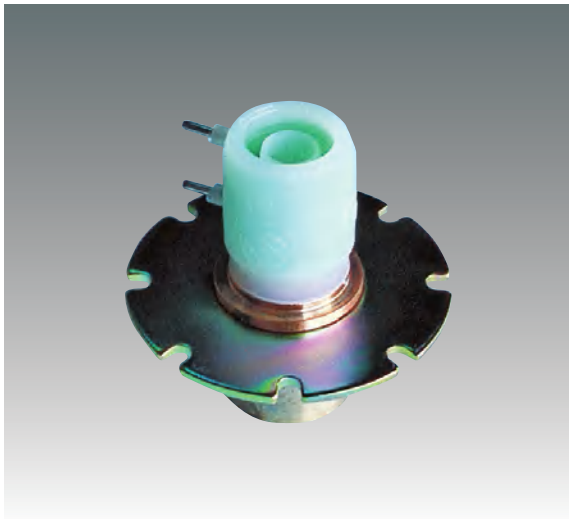
(単位: mm)

サイズ	品番	L	D	D ₀	M	入数
10A×1/2	JYSM10G1	62	27	22	G1/2	90個
13A×1/2	JYSM13G1	63	27	26	G1/2	90個
13A×3/4	JYSM13G3	63	27	26	G3/4	60個
16A×3/4	JYSM16G3	66	32	30.5	G3/4	60個
16A×1	JYSS16G4	66	32	30.5	G1	30個
20A×3/4	JYSM20G3	74	32	38	G3/4	30個
20A×1	JYSS20G4	84	41	38	G1	30個

- 樹脂管接続部の寸法は、ソケットと同様。●内ねじがストレートねじ

座付めねじソケット

JZMS



●ロックナット付属

(単位: mm)

サイズ	品番	L	D	D ₀	E(ネジ)	入数
10A×1/2	JZMS10R1	63	27	22	Rc1/2	30個
13A×1/2	JZMS13R1	64	27	26	Rc1/2	30個

- 樹脂管接続部の寸法は、ソケットと同様。●内ねじがテーパねじ
- ロックナット付

エルメックス継手

給湯給水樹脂管

エルメックス

ポリエチレン管

フレキシブル管

鋼管

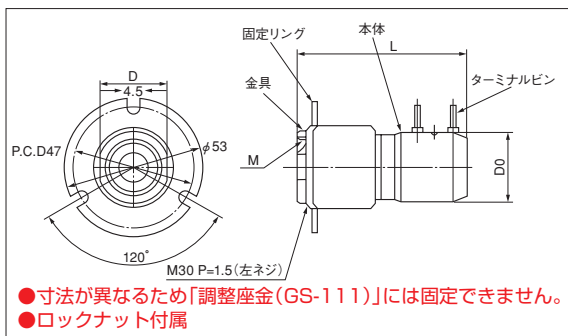
鑄鉄管

導管保全

配管作業工具

座付めねじソケットS

JZMS-S

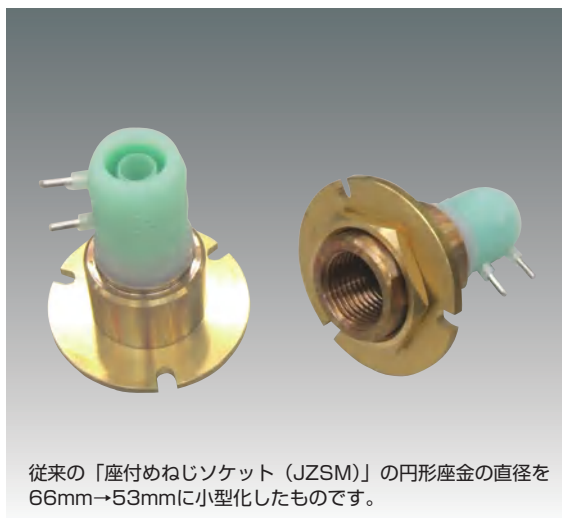


- 寸法が異なるため「調整座金(GS-111)」には固定できません。
- ロックナット付属

(単位: mm)

サイズ	品番	L	D	D ₀	E(ねじ)	入数
10A×1/2	JZMS10R1S	63	27	22	Rc1/2	30個
13A×1/2	JZMS13R1S	64	27	26	Rc1/2	30個

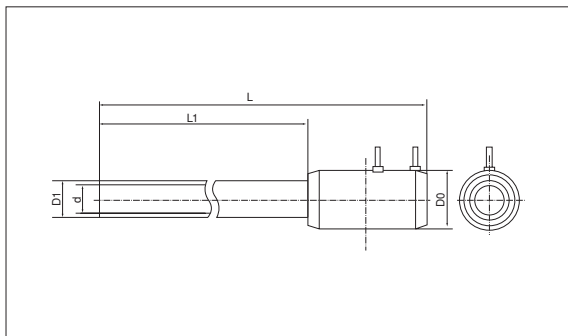
●樹脂管接続部の寸法は、ソケットと同様。



従来の「座付めねじソケット (JZSM)」の円形座金の直径を66mm→53mmに小型化したものです。

トランジションソケット

TSK



(単位: mm)

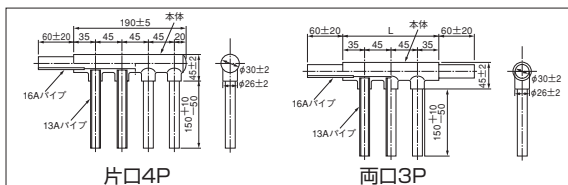
サイズ	品番	L	L ₁	D	D ₁	d	入数
13A	TSK-13	203	150	26	17	12.8	72個



メカニカル継手への接続に

ヘッダー

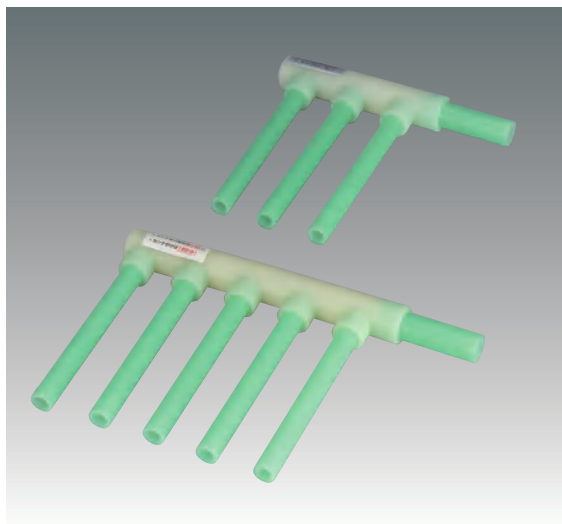
JHDL



(単位: mm)

サイズ	品番	L	入数	備考
16A→13A×3	JHDL3P	160±5	50個	両口
16A→13A×3	JHDL3PS	152±5	50個	片口
16A→13A×4	JHDL4P	190±5	40個	片口
16A→13A×5	JHDL5P	235±5	40個	片口
16A→13A×6	JHDL6P	280±5	30個	片口
20A→16A×3	JHDL20-3PS	179±5	50個	片口
20A→16A×4	JHDL20-4P	229±5	30個	片口
20A→16A×5	JHDL20-5P	279±5	30個	片口
20A→16A×6	JHDL20-6P	329±5	25個	片口

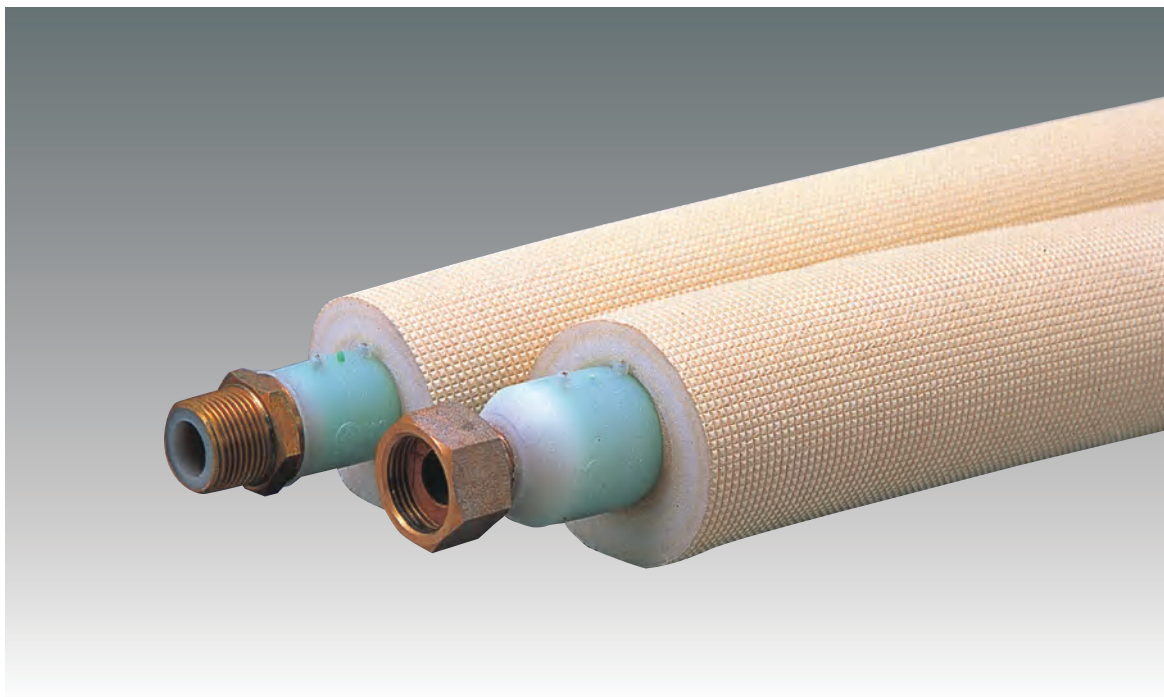
●総樹脂製



給湯給水樹脂管

エルメックス継手

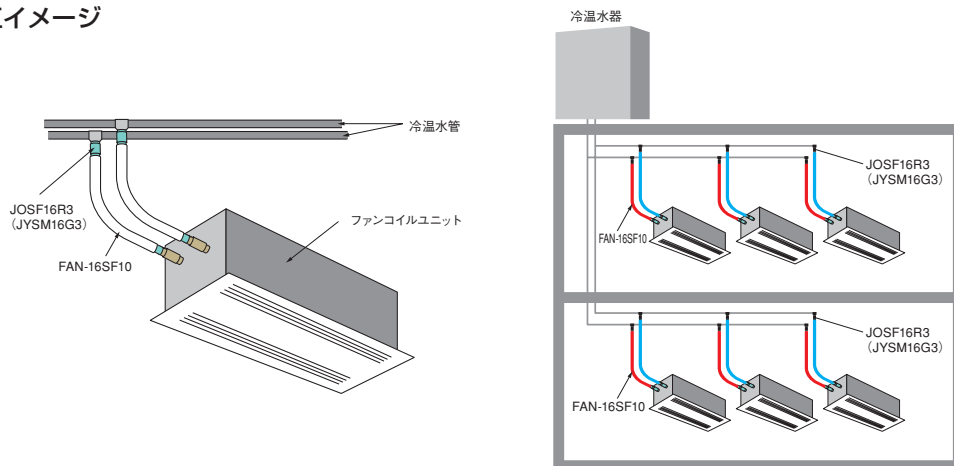
エルメックスパイプ(ファンコイル用)



特長

- ①EF工法で漏水防止
電気融着工法により、接続箇所が一体化できるため、**漏水の心配がありません。**
- ②簡単施工
柔軟性に富み、軽量で取り扱いが簡単なため、引き回し配管が可能。また、曲げなどの施工法も容易にできるので、**フレキシブル継手が不要**となり、**エア溜りも起きにくく**なります。
- ③抜群の耐食性
高温水による塩素劣化や有害物質の溶出がありません。水の流れによる速度を上げて、パイプの酸化による**潰蝕・吼蝕の心配がなく**、小口径への設計の変更も可能。また、迷走電流に起因する電食もありません。
- ④工事コストを削減
電気融着工法により加工が簡単なため、工期短縮による工事コストが大幅に削減されます。また、被覆材付きなので**配管が1回**ですみ、保温工事も継手接続部と機器回りの2カ所で終了。
- ⑤優れた耐熱性
高温によるパイプの品質変化がなく、強度が低下しません。冷水・温水の繰り返し使用にも十分に耐えられます。
- ⑥最高の保温効果と万全の結露防止
熱伝導率が鋼管の1/1200のエルメックスパイプと、断熱効果の高いポリエチレンフォーム保温材の使用により、結露防止と保温効果が非常に優れています。

施工イメージ



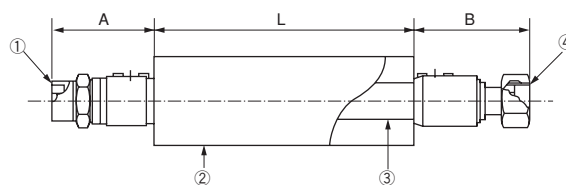
冷温水配管

給湯給水樹脂管
エルメックス

ファンコイル用 保温材付きパイプ

サイズ	保温厚	品番	継手部寸法(mm)		近似 外径D	長さ
			A	B		
16A	10mm	FAN-16SF10	59 (R3/4)	66 (G3/4)	41.5	60m/巻
20A		FAN-20SF10	67 (R3/4)	74 (G3/4)	47	40m/巻
16A	20mm	FAN-16SF20	59 (R3/4)	66 (G3/4)	61.5	20m/巻
20A		FAN-20SF20	67 (R3/4)	74 (G3/4)	67	

●受注生産品につき、事前に納期をお問い合わせください。



シングルタイプ



番号	部品名称	材質
①	おねじソケット	CAC406C*
②	保温材	PE/PP発泡材
③	パイプ	架橋ポリエチレン
④	ユニオンソケット	CAC406C

*CAC406C(旧記号:BC6C)

システム材料(ファンコイル対応)

仕様につきましてはエルメックスの頁をご覧ください。

ソケット(JSK)	異径ソケット(JRD)	エルボ(JEL)																																							
<table border="1"> <thead> <tr> <th>サイズ</th> <th>品番</th> <th>入数</th> </tr> </thead> <tbody> <tr> <td>16A</td> <td>JSK-16</td> <td>90個</td> </tr> <tr> <td>20A</td> <td>JSK-20</td> <td>30個</td> </tr> <tr> <td>25A</td> <td>JSK-25</td> <td>40個</td> </tr> </tbody> </table>	サイズ	品番	入数	16A	JSK-16	90個	20A	JSK-20	30個	25A	JSK-25	40個	<table border="1"> <thead> <tr> <th>サイズ</th> <th>品番</th> <th>入数</th> </tr> </thead> <tbody> <tr> <td>20A×16A</td> <td>JRD-2016</td> <td>40個</td> </tr> <tr> <td>25A×20A</td> <td>JRD-2520</td> <td>30個</td> </tr> </tbody> </table>	サイズ	品番	入数	20A×16A	JRD-2016	40個	25A×20A	JRD-2520	30個	<table border="1"> <thead> <tr> <th>サイズ</th> <th>品番</th> <th>入数</th> </tr> </thead> <tbody> <tr> <td>16A×16A</td> <td>JEL-16</td> <td>60個</td> </tr> <tr> <td>20A×20A</td> <td>JEL-20</td> <td>30個</td> </tr> <tr> <td>25A×25A</td> <td>JEL-25</td> <td>20個</td> </tr> </tbody> </table>	サイズ	品番	入数	16A×16A	JEL-16	60個	20A×20A	JEL-20	30個	25A×25A	JEL-25	20個						
サイズ	品番	入数																																							
16A	JSK-16	90個																																							
20A	JSK-20	30個																																							
25A	JSK-25	40個																																							
サイズ	品番	入数																																							
20A×16A	JRD-2016	40個																																							
25A×20A	JRD-2520	30個																																							
サイズ	品番	入数																																							
16A×16A	JEL-16	60個																																							
20A×20A	JEL-20	30個																																							
25A×25A	JEL-25	20個																																							
おねじソケット(JOSF)	ユニオンソケット(JYSM)	チーズ(JTZ)・異径チーズ																																							
<table border="1"> <thead> <tr> <th>サイズ</th> <th>品番</th> <th>入数</th> </tr> </thead> <tbody> <tr> <td>16A×3/4</td> <td>JOSF16R3</td> <td>60個</td> </tr> <tr> <td>20A×3/4</td> <td>JOSF20R3</td> <td>40個</td> </tr> <tr> <td>25A×1</td> <td>JOSF25R4</td> <td>20個</td> </tr> </tbody> </table>	サイズ	品番	入数	16A×3/4	JOSF16R3	60個	20A×3/4	JOSF20R3	40個	25A×1	JOSF25R4	20個	<table border="1"> <thead> <tr> <th>サイズ</th> <th>品番</th> <th>入数</th> </tr> </thead> <tbody> <tr> <td>16A×3/4</td> <td>JYSM16G3</td> <td>60個</td> </tr> <tr> <td>20A×3/4</td> <td>JYSM20G3</td> <td>30個</td> </tr> <tr> <td>25A×1</td> <td>JYSM25G4</td> <td>30個</td> </tr> </tbody> </table>	サイズ	品番	入数	16A×3/4	JYSM16G3	60個	20A×3/4	JYSM20G3	30個	25A×1	JYSM25G4	30個	<table border="1"> <thead> <tr> <th>サイズ</th> <th>品番</th> <th>入数</th> </tr> </thead> <tbody> <tr> <td>16A×16A×16A</td> <td>JTZ-16</td> <td>30個</td> </tr> <tr> <td>20A×20A×20A</td> <td>JTZ-20</td> <td>15個</td> </tr> <tr> <td>25A×25A×25A</td> <td>JTZ-25</td> <td>15個</td> </tr> <tr> <td>25A×25A×20A</td> <td>JTZ-2520</td> <td>15個</td> </tr> </tbody> </table>	サイズ	品番	入数	16A×16A×16A	JTZ-16	30個	20A×20A×20A	JTZ-20	15個	25A×25A×25A	JTZ-25	15個	25A×25A×20A	JTZ-2520	15個
サイズ	品番	入数																																							
16A×3/4	JOSF16R3	60個																																							
20A×3/4	JOSF20R3	40個																																							
25A×1	JOSF25R4	20個																																							
サイズ	品番	入数																																							
16A×3/4	JYSM16G3	60個																																							
20A×3/4	JYSM20G3	30個																																							
25A×1	JYSM25G4	30個																																							
サイズ	品番	入数																																							
16A×16A×16A	JTZ-16	30個																																							
20A×20A×20A	JTZ-20	15個																																							
25A×25A×25A	JTZ-25	15個																																							
25A×25A×20A	JTZ-2520	15個																																							

ポリエチレン管

フレキシブル管

鋼管

鋳鉄管

導管保全

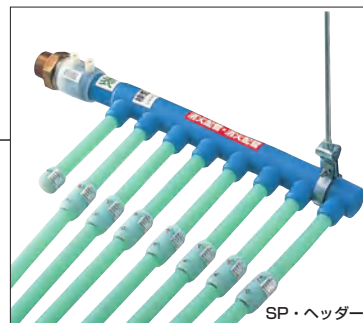
配管作業工具

給湯給水樹脂管
冷温水配管

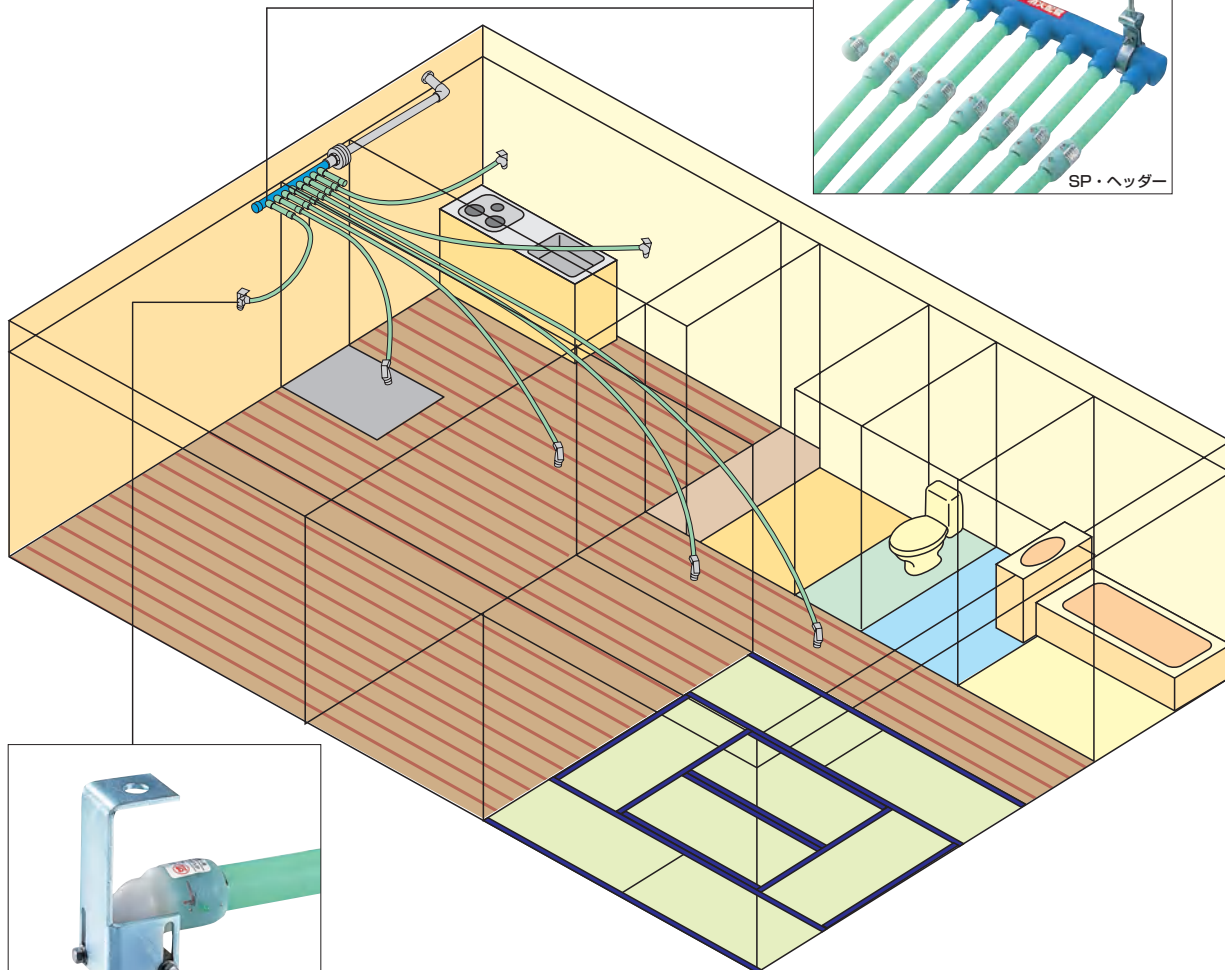
エルメックス-SP

エルメックスがスプリンクラー用消火配管システムを構築しました。完全プレハブ化対応です。

(財) 日本消防設備安全センター認定品



SP・ヘッダー



SP・ヘッド継手

●認定内容と適用範囲

型式記号	認定番号	適用消火設備	口径	主な用途
エルメックス-SP	PL-001-2号	スプリンクラー設備(湿式・乾式) 水噴霧消火設備(湿式・乾式)	16A (巻き出し管・継手)	共同住宅 (小区画型 ヘッド専用)
エルメックスS-SP30	PL-002-2号		30A* (ヘッダー)	
エルメックス-SPT	PL-014-1号	泡消火設備(湿式・乾式)	20A (巻き出し管・継手)	一般建築
エルメックスS-SPT	PL-015-1号		40,50A (ヘッダー)	

*エルメックスS-SP30(SP-フランジ40付ヘッダー 30)は小区画型ヘッド、同時開放個数4個の場合のみ使用可能です。
鋼管接続部のフランジは40Aです。



エルメックス®-SPの特長

- ①50Aヘッダー使用のプレハブ、1セットで約15kgと軽く、持ち運び、設置が簡単。
- ②可とう性が高く、管の敷設時にエルボの使用が省け、曲げ配管が可能。
- ③通水後のヘッド位置変更も、らくらく対応。
- ④長尺巻出しが可能で、従来の枝管が省け、作業効率が大幅に向上。
- ⑤完全プレハブ化により、品質の安定化、施工時間の大幅な短縮を実現。

〈項目5: PAT.No.2606808/専用実施権所有〉

ポリエチレン管

フレキシブル管

鋼管

铸铁管

導管保全

配管作業工具

スプリンクラー

給湯給水樹脂管

スプリンクラー用消火配管システム

給湯給水樹脂管

エルメックス

パイプ

SP-パイプ

サイズ	品番	入数
16A	SNP-16S	60m/巻
20A	SNTP20S	40m/巻
20A	SNTP20ST10	10m×4本
25A	SNP-25ST	4m×10本

ヘッダー

SP-フランジ付きヘッダー

サイズ	品番	入数
30A (40Aフランジ) → 16A×4	SHD3016F4	4個
30A (40Aフランジ) → 16A×6	SHD3016F6	4個
30A (40Aフランジ) → 16A×8	SHD3016F8	4個
30A (40Aフランジ) → 16A×9	SHD3016F9	4個
30A (40Aフランジ) → 16A×12	SHD3016F12	4個
40A (40Aフランジ) → 16A×8	SHD4016F8	4個
40A (40Aフランジ) → 20A×5	SHD4020F5	4個
50A (50Aフランジ) → 20A×10	SHD5020F10	4個

樹脂継手

SP-ソケット

サイズ	品番	入数
16A	SSK-16	90個
20A	SSK-20	30個
25A	SSK-25	40個

SP-キャップ

サイズ	品番	入数
16A	SCA-16	150個
20A	SCA-20	60個

SP-エルボ

サイズ	品番	入数
16A	SEL-16	60個
20A	SEL-20	30個
25A	SEL-25	20個

SP-レジュースー

サイズ	品番	入数
20A×16A	SRD-2016	40個
25A×20A	SRD-2520	30個

SP-チーズ

サイズ	品番	入数
16A×16A×16A	STZ-16	30個
20A×20A×20A	STZ-20	15個
25A×25A×25A	STZ-25	15個
25A×25A×20A	STZ-2520	15個

ヘッド継手

SP-ヘッド継手

サイズ	品番	入数
16A×Rc1/2	SHF-16R1	30個

SP-ヘッド継手45°エルボ

サイズ	品番	入数
16A×Rc1/2	SSK-16R1Q	30個

SP-ショートヘッド継手20

サイズ	品番	入数
20A×Rc1/2	SHFS20R1	30個

SP-ヘッド継手20

サイズ	品番	入数
20A×Rc1/2	SHF-20R1	12個

SP-めねじソケット

サイズ	品番	入数
16A×Rc1/2	SMS-16R1	60個
20A×Rc1	SMS-20R4	30個

SP-ヘッド取付チーズ

サイズ	品番	入数
20A×20A×Rc1/2	JZMT20R1	12個

金属継手

SP-おねじソケット

サイズ	品番	入数
16A×Rc3/4	SOSF16R3	60個
20A×Rc3/4	SOSF20R3	40個
25A×R1	SOSF25R4	20個

SP-Nユニオンソケット

サイズ	品番	入数
20A×G3/4	SYSN20G3	30個

SP-Nユニオンソケット用ニップル

サイズ	品番	入数
R1×G3/4	SYNN-R4G3	30個

SP-めねじエルボ

サイズ	品番	入数
20A×Rc1	SME-20R4	18個

ポリエチレン管

フレキシブル管

鋼管

鑄鉄管

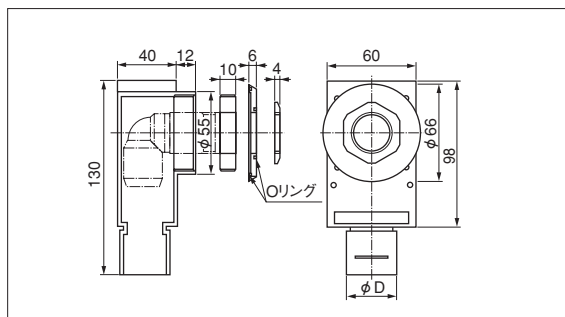
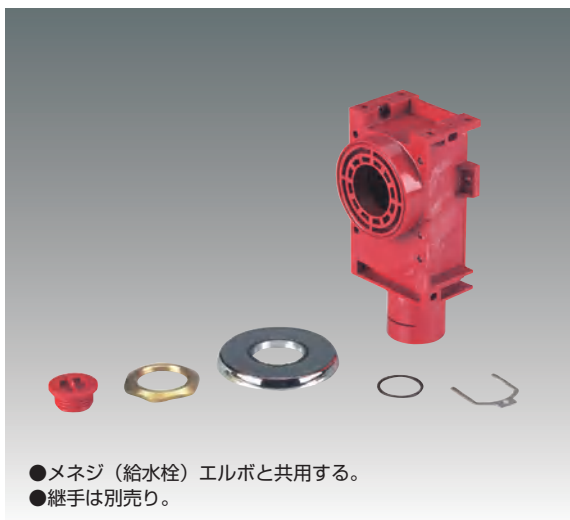
導管保全

配管作業工具

給湯給水樹脂管
消火配管

壁用水栓ボックス

AKB

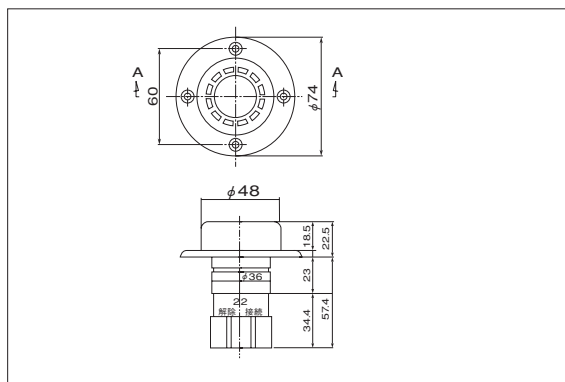
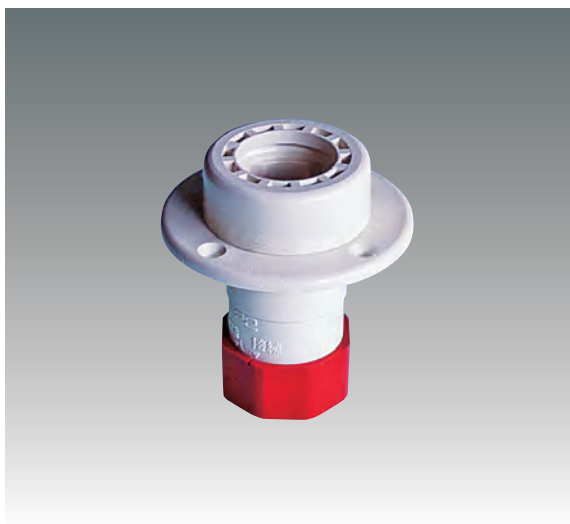


(単位: mm)

サイズ	品番	入数	寸法(mm)	
			φD	備考
22φ	AKB-22	20個	33	CD22A用
25φ	AKB-25	20個	36	CD25A用

床用水栓ジョイント

AFB

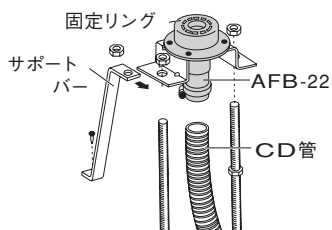
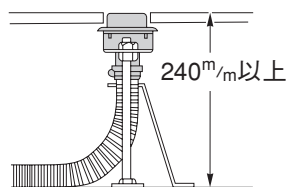


(単位: mm)

サイズ	品番	入数	備考
22A	AFB-22	20個	CD22A用・床仕上げ240m/m~以上の場合
25A	AFB-25	20個	CD25A用・床仕上げ240m/m~以上の場合

●メネジソケットと共用する。●継手は別売り。●寸切りボルトは含まず。

使用例



	調整座金 GS-111 床厚が30mm以内の場合使用
	サポートバー GS-112 水平高さ215mm
	固定座金 GS-110 床厚が30mm以内の場合使用

コントローラー

JSC

■コントローラー

品番	サイズ W×D×H (mm)	重量
EFCW-T3	210×70×210	2.1kg

■パーツ(交換用)

適用	品番	入数
EFCW-T3用	TコネクターT	10本/箱
	TセツゾクC	10本/箱
JSC用	SコネクターT (新型用) コネクター端子 (旧型用)	10本/箱
	SセツゾクC (新型用) 接続コード (旧型用)	10本/箱



エルメックス専用コントローラー
コネクター端子を継手ターミナルピンに接続すると融着条件が自動設定され接合できます。

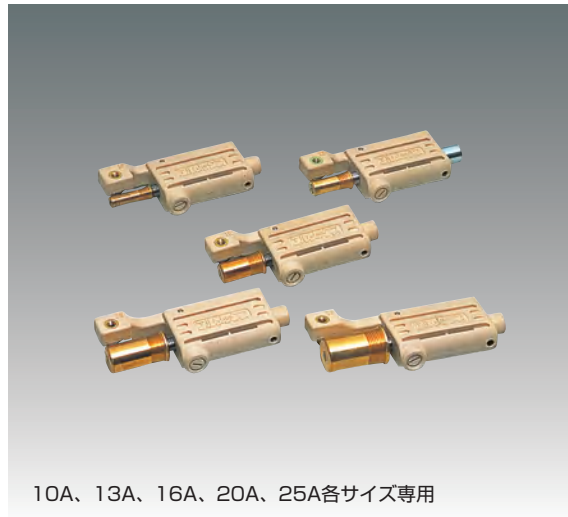
カンナ

JKNJ

(単位: mm)

サイズ	品番	入数
10A	JKNJ-10	5本/箱
13A	JKNJ-13	5本/箱
16A	JKNJ-16	5本/箱
20A	JKNJ-20	5本/箱
25A	JKNJ-25	5本/箱

●替刃: JKNJ-HA (10枚入)



10A、13A、16A、20A、25A各サイズ専用

ご注意

1. 平行メネジエルボとテーパメネジエルボのちがい

- 平行メネジエルボ: 内ねじがストレートねじ
- テーパメネジエルボ: 内ねじがテーパねじ

2. MタイプとLタイプの仕上げ壁厚のちがい

- Mタイプ: 12~15m/m (薄壁用)
- Lタイプ: 22~25m/m (厚壁用)
- 上記以外: スペーサー等で調節して下さい。

3. コントローラーのレンタルをご希望の方は、当社までお問い合わせください