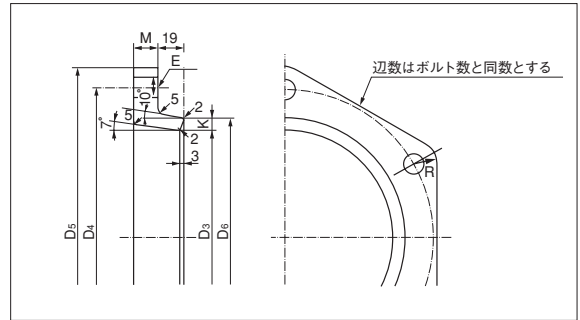


## 押輪



ゴムを定位置に押し込み、ゴムの面圧をもたせ、抜出を防ぎます。



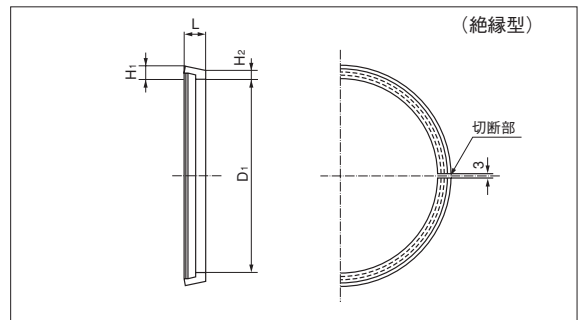
(単位: mm)

呼び(A)	各部寸法							重量(kg)		
	D <sub>3</sub>	D <sub>4</sub>	D <sub>5</sub>	D <sub>6</sub>	M	K	ボルト穴数			
100	122.0	186	220	144.0	19	11.0	4	33	17	2.58
150	173.0	241	275	195.0	20	11.0	6	23	17	4.44
200	224.0	292	326	247.0	21	11.5	6	23	17	5.49
300	326.8	399	433	349.8	23	11.5	8	23	17	9.17

## ロックリング



抜出力が加わった時に抜出阻止力を発生させます。



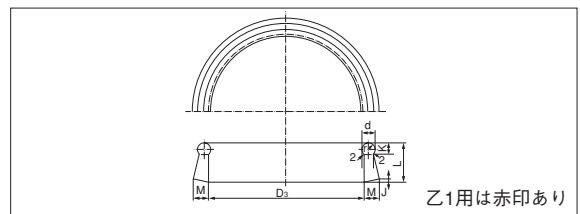
(単位: mm)

呼び(A)	各部寸法				入数
	D <sub>1</sub>	L	H <sub>1</sub>	H <sub>2</sub>	
100	112	12	7.0	4.7	40
150	163	12	7.0	4.7	40
200	214	15	7.8	4.8	20
300	316	17	8.0	4.6	20

## ゴム輪



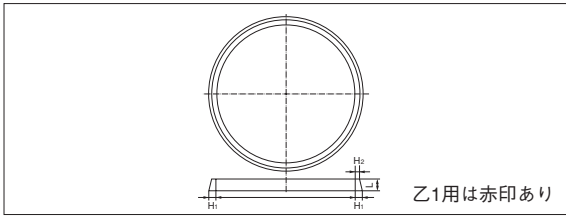
気密性を保つよう丸形と角形ゴムの一体構造になっています。



(単位: mm)

呼び(A)	各部寸法							入数	
	D <sub>3</sub>	d	J	K	L	M	r		
100	115.5	13	4	11.5	42.5	16.5	6.5	30	
150	166.0	13	4	11.5	42.5	16.5	6.5	20	
200	217.0	14	4	12.0	43.0	17.5	7.0	20	
300	318.0	14	4	12.0	43.0	17.5	7.0	10	
乙1用(赤印)	100	121.5	15	5	13.0	45.0	19.5	7.5	30
	150	173.5	16	5	13.5	45.0	20.0	8.0	20
	200	226.0	18	5	15.0	50.0	22.5	9.0	20
	300	330.0	19	5	15.0	50.0	22.5	9.0	10

### 保護リング



乙1用は赤印あり

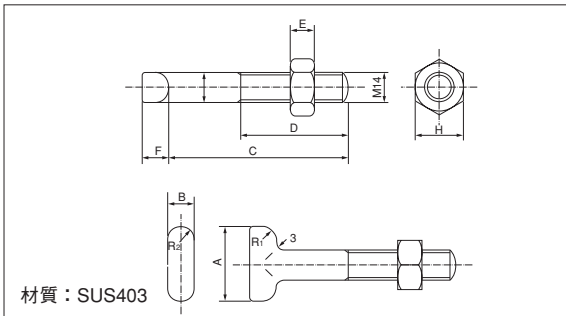
(単位: mm)

呼び(A)	各部寸法				入数	
	D <sub>B</sub>	L	H <sub>1</sub>	H <sub>2</sub>		
100	118.0	12	7.8	5.0	20	
150	169.0	12	7.8	5.0	20	
200	220.0	12	8.8	6.0	20	
300	323.0	12	8.8	6.0	20	
乙1用 (赤印)	100	121.5	15	9.0	5.0	20
	150	173.5	15	9.5	5.5	20
	200	226.0	15	10.5	6.5	20
	300	330.0	15	10.5	6.5	20



ゴム輪がロックリングに触れて損傷するのを防止し、抜出力が加った時のロックリングと受口の間に生じた隙間を埋め、ゴム輪のはみ出しを防ぎ、ゴムがガス中の溶剤成分に直接触れないように働きます。

### ボルト



材質: SUS403

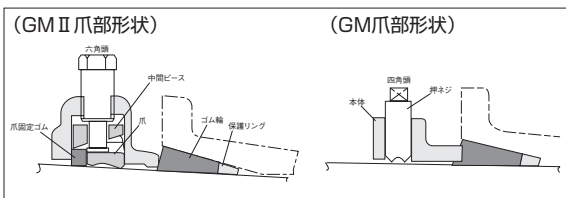
(単位: mm)

呼び×首下の長さ	各部寸法							GM II の適用口径(A)	入数
	A	B	C	D	E	F	H		
M14×85	36	14	85	45	11	12	22	100~200	100
M14×95	36	14	95	55	11	12	22	300	100



ボルト・ナット (セット品)  
押輪を介して、ゴムに必要な面圧をもたせます。抜出力が加わった時、その力に耐えられる性能もっています。

### GM II 抜止押輪・GM 抜止押輪



GM II 抜止押輪 (標準用)

GM 抜止押輪 (鋼管用、乙1用)

呼び(A)	ボルト穴数	押ネジ数	重量 (kg)	種類	呼び(A)	ボルト穴及び押ネジ数		重量 (kg)
100	4	2	4.0	鋼管用 (黄色)	100	4	3.2	
					150	6	5.0	
					200	6	6.1	
					300	8	8.7	
150	6	3	5.7	乙1用 (赤色)	100	4	4.1	
					150	6	6.1	
					200	6	7.7	
200	6	3	6.8		300	8	10.1	
300	8	4	10.1					



標準であるGM II 型用、GM 型の鋼管用、乙1用があります。