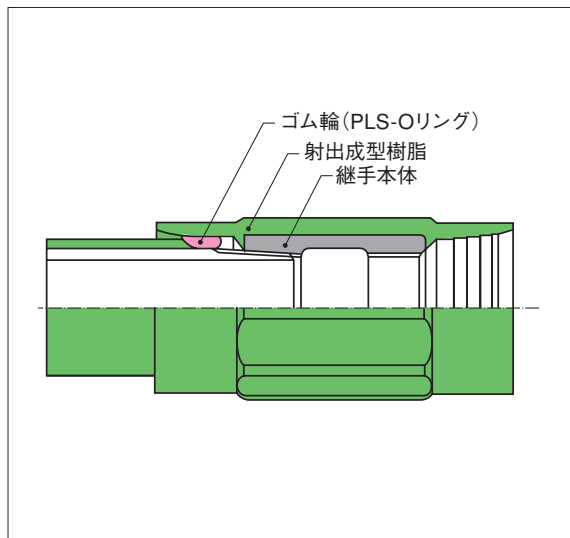


PLS継手



特長

- ①施工性
一般のねじ継手とほとんど変わらない施工性。
- ②防食信頼性
特殊形状のスリーブとゴム輪の採用で長期性能を高めています。
- ③耐候性
耐候安定剤を配合。
立ち上がり部にも使用できる。

ポリエチレン管

フレキシブル管

PLS継手
鋼管

鑄鉄管

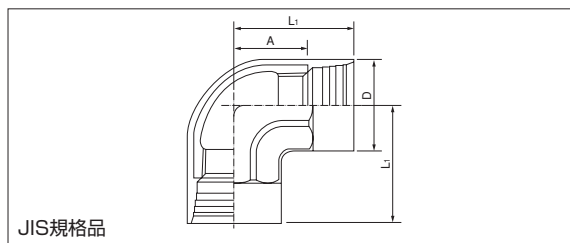
導管保全

配管作業工具

給湯給水樹脂管

エルボ

PLS-L



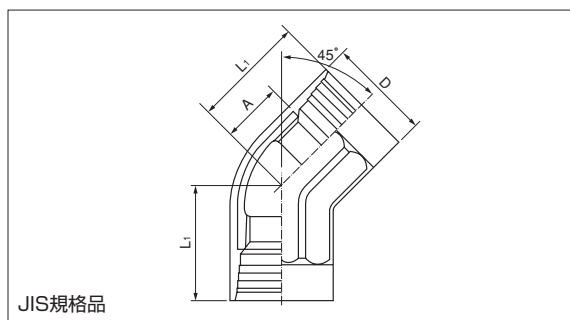
(単位: mm)

呼び(B)	L ₁	A	D	入数
1/2	47	27	34	100(50×2)
3/4	52	32	40	60(30×2)
1	62	38	48	36(18×2)
1 1/4	70	46	57	30
1 1/2	72	48	63	22
2	82	57	76	16
3	105	78	106	6



45° エルボ

PLS-45° L



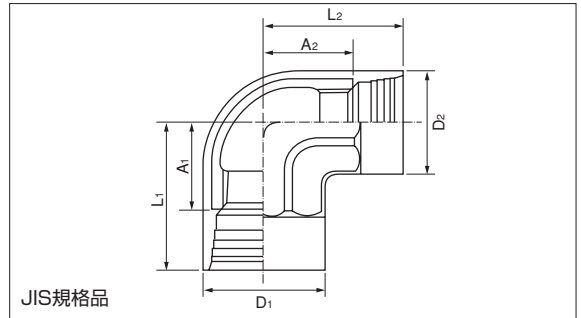
(単位: mm)

呼び(B)	L ₁	A	D	入数
3/4	45	25	40	70(35×2)
1	53	29	48	40(20×2)



径違いエルボ

PLS-RL

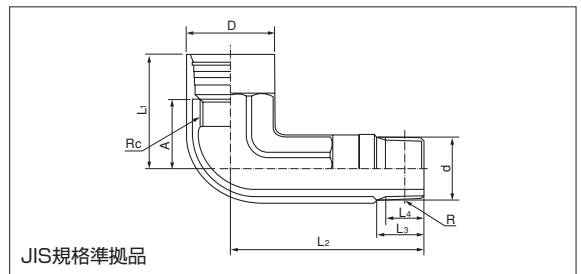


(単位: mm)

呼び(B)	L ₁	L ₂	A ₁	A ₂	D ₁	D ₂	入数
3/4×1/2	49	50	29	30	40	34	80 (40×2)
1×3/4	58	55	34	35	48	40	48 (24×2)
1 1/4×1	64	66	40	42	57	48	30

ストリートエルボ

PLS-SL



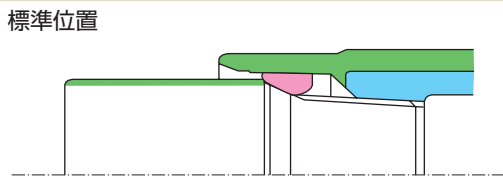
(単位: mm)

呼び(B)	L ₁	A	L ₂	L ₃	L ₄	D	d	R	Rc	入数
1/2	47	27	90	21.5	17	34	21.7	R1/2	Rc1/2	72 (36×2)
3/4	52	32	95	23.5	19	40	27.2	R3/4	Rc3/4	60 (30×2)
1	62	38	105	26	21	48	34.0	R1	Rc1	30 (15×2)
1 1/4	70	46	112	29	24	57	42.7	R1 1/4	Rc1 1/4	24
1 1/2	72	48	120	29	24	63	48.6	R1 1/2	Rc1 1/2	16
2	82	57	131	33	28	76	60.5	R2	Rc2	12

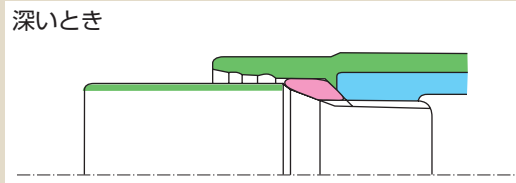
PLS継手の特殊形状スリーブ

●スリーブ内のゴム輪の位置

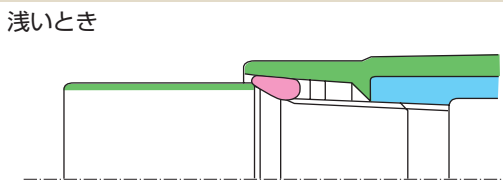
標準位置



深いとき



浅いとき



PLS継手のスリーブ形状は、管と継手のねじのぼらつきがどのように組合わされても、ゴム輪が管の被膜樹脂面を正しく押圧するように、多段数の平面をした形状をしています。

この特殊形状はPLSM継手のねじ部など他の継手にも採用されています。

PLS継手

鋼管

ポリエチレン管

フレキシブル管

PLS継手

鋼管

鑄鉄管

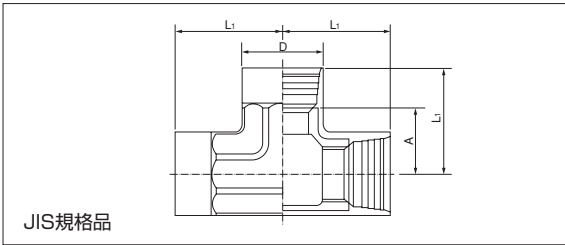
導管保全

配管作業工具

給湯給水樹脂管

チー

PLS-T

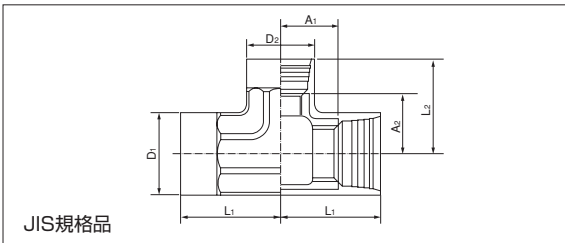


(単位: mm)

呼び(B)	L ₁	A	D	入数
1/2	47	27	34	70 (35×2)
3/4	52	32	40	40 (20×2)
1	62	38	48	28 (14×2)
1 1/4	70	46	57	20
1 1/2	72	48	63	18
2	82	57	76	10
3	100	78	106	3

径違いチー

PLS-RT



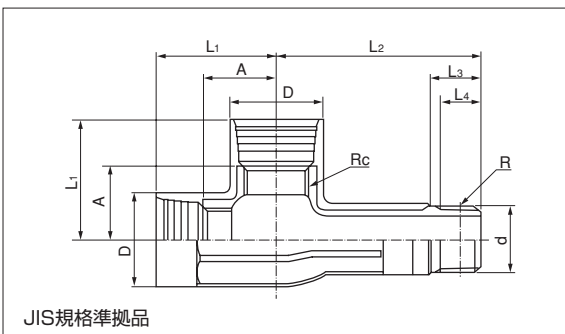
(単位: mm)

呼び(B)	L ₁	L ₂	A ₁	A ₂	D ₁	D ₂	入数
3/4×1/2	49	50	29	30	40	34	56 (28×2)
1×1/2	56	53	32	33	48	34	32 (16×2)
1×3/4	58	55	34	35	48	40	32 (16×2)
1 1/4×1/2	58	58	34	38	57	34	30
1 1/4×3/4	62	60	38	40	57	40	25
1 1/4×1	64	66	40	42	57	48	25

呼び(B)	L ₁	L ₂	A ₁	A ₂	D ₁	D ₂	入数
1 1/2×3/4	62	63	38	43	63	40	22
1 1/2×1	65	69	41	45	63	48	22
1 1/2×1 1/4	69	72	45	48	63	57	18
2×1	69	75	44	51	76	48	14
2×1 1/4	73	78	48	54	76	57	14
2×1 1/2	77	79	52	55	76	63	14
3×2	89	97	62	72	106	76	3

サービスティ

PLS-ST



(単位: mm)

呼び(B)	L ₁	A	L ₂	L ₃	L ₄	D	d	R	Rc	入数
3/4	52	32	95	23.5	19	40	27.2	R3/4	Rc3/4	36 (18×2)
1	62	38	105	26	21	48	34.0	R1	Rc1	23
1 1/4	70	46	112	29	24	57	42.7	R1 1/4	Rc1 1/4	18
2	82	57	131	33	28	76	60.5	R2	Rc2	8

ポリエチレン管

フレキシブル管

鋼管

PLS継手

鋳鉄管

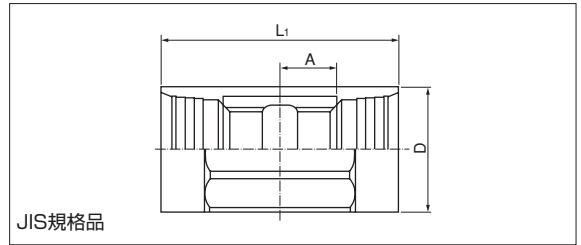
導管保全

配管作業工具

給湯給水樹脂管

ソケット

PLS-S



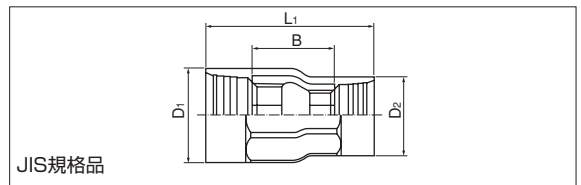
JIS規格品

(単位: mm)

呼び(B)	L ₁	A	D	入数
1/2	75	17.5	34	180 (90×2)
3/4	77	18.5	40	120 (60×2)
1	92	22	48	60 (30×2)
1 1/4	96	24	57	50
1 1/2	101	26.5	63	44
2	113	31.5	76	24
3	131.5	38.5	106	8

径違いソケット

PLS-RS



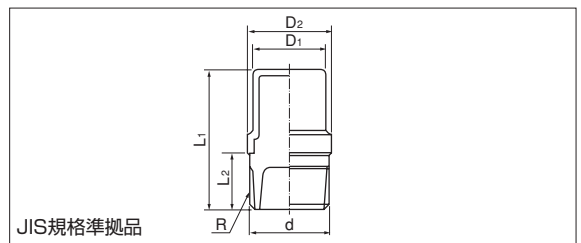
JIS規格品

(単位: mm)

呼び(B)	L ₁	B	D ₁	D ₂	入数
3/4×1/2	77	38	40	34	120 (60×2)
1×1/2	86	42	48	34	60 (30×2)
1×3/4	86	42	48	40	60 (30×2)
1 1/4×3/4	92	48	57	40	50
1 1/4×1	96	48	57	48	50
1 1/2×1	100	52	63	48	44
1 1/2×1 1/4	100	52	63	57	44
2×1 1/4	107	58	76	57	24
2×1 1/2	107	58	76	63	24

プラグ

PLS-P



JIS規格準拠品

(単位: mm)

呼び(B)	L ₁	L ₂	D ₁	D ₂	d	R	入数
1/2	66.5	22.5	23	25.7	21.7	R1/2	110 (55×2)
3/4	69.5	25	29	31.2	27.2	R3/4	70 (35×2)
1	77.5	31	34	37.8	34.0	R1	48 (24×2)
1 1/4	81.5	33	40	46.3	42.7	R1 1/4	35
1 1/2	83.5	33	44	52.3	48.6	R1 1/2	28
2	86.5	35	56	64.7	60.5	R2	15
3	107.5	43	85	93.0	89.1	R3	8

PLS継手

鋼管

PLSパイプニップル



PLS-PNi

NKK製のPLS鋼管を切断し正確なねじ切り加工を施したものです。

ご希望寸法の制作もできます。

PLS・I-PLSパイプニップル品揃え・入数表

(単位:個/ケース)

長さ(m/m) 長さ(B)	100	125	150	200
1/2	100(50×2)	70(35×2)	70(35×2)	50(25×2)
3/4	70(35×2)	60(30×2)	50(25×2)	40(20×2)
1	48(24×2)	40(20×2)	40(20×2)	30
1 1/4	25	25	25	20
1 1/2	20	20	20	15
2			16	10

PLSアイボリー継手



都市ガス、LPガスなどの架空配管に使用するねじ込み式の防食継手です。

- ・ポリエチレンライニングのI-PLS継手
- ・塩ビライニングのI-PLV継手の2種類があります。

I-PLS継手・I-PLV継手(JIS規格品)品揃え・入数表

品種 呼び(B)	品種						呼び(B)	品種		
	エルボ	45°エルボ	ストリートエルボ	チー	ソケット	プラグ		径違いエルボ	径違いチー	径違いソケット
1/2	100(50×2)		72(36×2)	70(35×2)	180(90×2)	110(55×2)	3/4 × 1/2	80(40×2)	56(28×2)	120(60×2)
3/4	60(30×2)	70(35×2)	60(30×2)	40(20×2)	120(60×2)	70(35×2)	1 × 1/2		32(16×2)	60(30×2)
							1 × 3/4	48(24×2)	32(16×2)	60(30×2)
1	36(18×2)	40(20×2)	30(15×2)	28(14×2)	60(30×2)	48(24×2)	1 1/4 × 1/2		30	
							1 1/4 × 3/4		25	50
1 1/4	30		24	20	50	35	1 1/4 × 1	30	25	50
							1 1/2 × 3/4		22	
1 1/2	22		16	18	44	28	1 1/2 × 1		22	44
							1 1/2 × 1 1/4		18	44
2	16		12	10	24	15	2 × 1		14	
							2 × 1 1/4		14	24
							2 × 1 1/2		14	24

ポリエチレン管

フレキシブル管

PLS継手

鋼管

鋳鉄管

導管保全

配管作業工具

給湯給水樹脂管