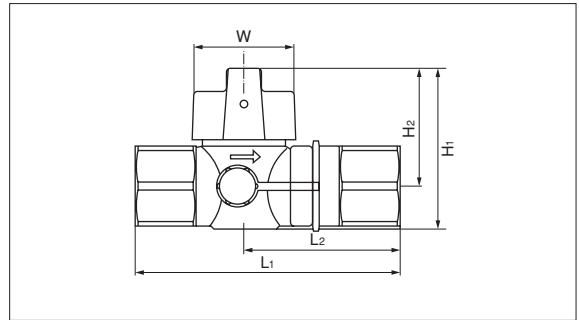


## FV641B (I型1/2) / FV645B (I型3/4) 検査口付機器接続ガス栓(フレキガス栓)



検査口付



LPG適合性検査合格品

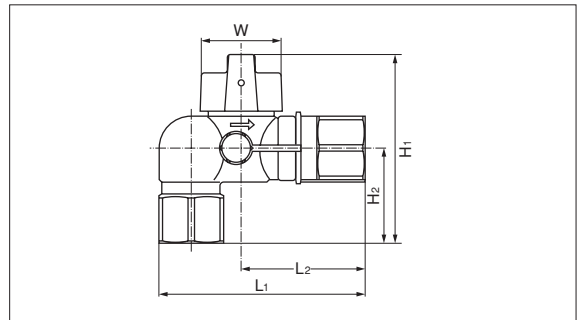
(単位: mm)

品番	実測流量(空気) (0.1kPa圧損時)	接続	寸法					
			L <sub>1</sub>	L <sub>2</sub>	H <sub>1</sub>	H <sub>2</sub>	W	六角半径
FV641B	3,000 ℓ/h	Rc1/2×Rc1/2(自在)	90.5	52.5	55.8	41.3	36	27
FV645B	7,000 ℓ/h	Rc3/4×Rc3/4(自在)	102.9	57.9	70.8	51.3	41	32

## FV644B (L型1/2) 検査口付機器接続ガス栓(フレキガス栓)



検査口付



LPG適合性検査合格品

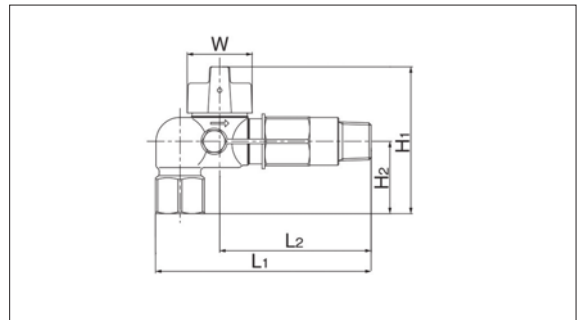
(単位: mm)

品番	実測流量(空気) (0.1kPa圧損時)	接続	寸法					
			L <sub>1</sub>	L <sub>2</sub>	H <sub>1</sub>	H <sub>2</sub>	W	六角半径
FV644B	2,200 ℓ/h	Rc1/2×Rc1/2(自在)	88	52.5	81.3	41.3	36	27

## FV684B (L型1/2) 検査口付機器接続ガス栓(フレキガス栓)



検査口付



LPG適合性検査合格品

(単位: mm)

品番	実測流量(空気) (0.1kPa圧損時)	接続	寸法					
			L <sub>1</sub>	L <sub>2</sub>	H <sub>1</sub>	H <sub>2</sub>	W	六角半径
FV684B	2,900 ℓ/h	Rc1/2×Rc1/2	119.5	84	81.3	40	36	27

ポリエチレン管

フレキシブル管

機器接続ガス栓

鋼管

鋳鉄管

導管保全

配管作業工具

給湯給水樹脂管

# ねじガス栓

ガス栓

ポリエチレン管

フレキシブル管

ねじガス栓

鋼管

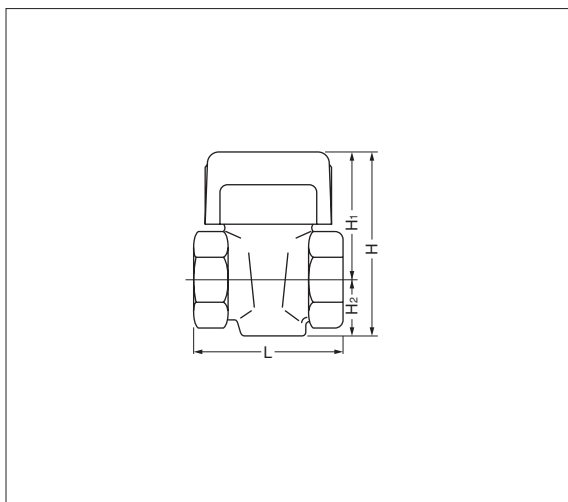
鑄鉄管

導管保全

配管作業工具

給湯給水樹脂管

## FV710C/FV720C ねじガス栓



LPG適合性検査合格品

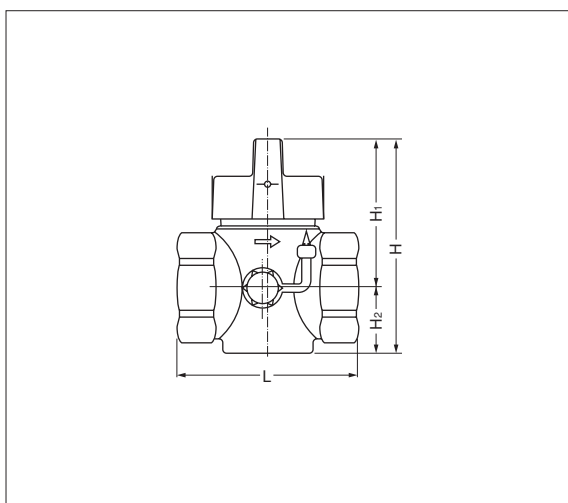


中間ガス栓

(単位：mm)

品番	実測流量(空気) (0.1kPa圧損時)	接続	寸法				
			L	H	H <sub>1</sub>	H <sub>2</sub>	六角半径
FV710C	8,300 ℓ / h	Rc1/2×Rc1/2	56.5	71.8	51.8	20	27
FV720C	13,500 ℓ / h	Rc3/4×Rc3/4	66.5	81.8	56.8	25	36

## FV751B (I型1/2) / FV752B (I型3/4) (ねじ) 検査口付ねじガス栓



LPG適合性検査合格品



検査口付中間ガス栓

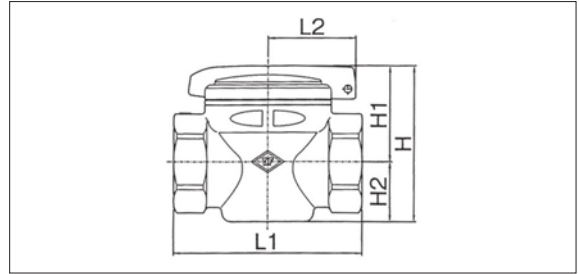
(単位：mm)

品番	実測流量(空気) (0.1kPa圧損時)	接続	寸法				
			L	H	H <sub>1</sub>	H <sub>2</sub>	六角半径
FV751B	6,000 ℓ / h	Rc1/2×Rc1/2	61	64.8	45.8	19	27
FV752B	12,000 ℓ / h	Rc3/4×Rc3/4	66.5	79.8	55.3	24.5	36

## KG22A ねじガス栓



防水性強化タイプ

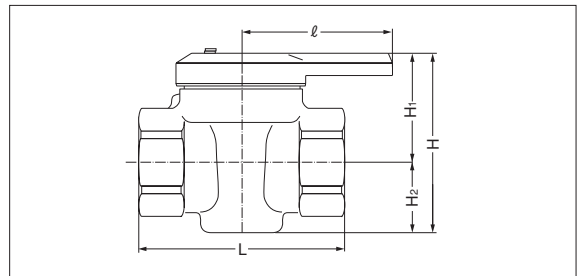


LPG適合性検査合格品

(単位: mm)

品番	定格流量(空気) (0.1KPa圧損時)	接続	寸法				六角平径
			L	H	H <sub>1</sub>	H <sub>2</sub>	
KG22A	19,200ℓ/h以上	Rc1	85	70	43	27	41

## ST821A/ST831A/ST841A メーターガス栓

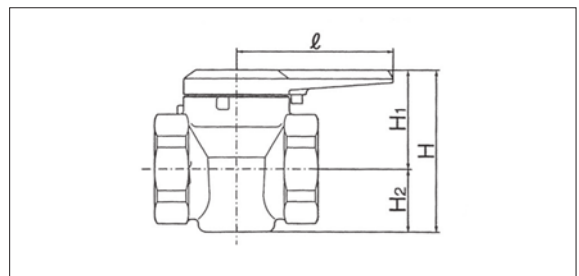


LPG適合性検査合格品

(単位: mm)

品番	定格流量(空気) (0.1KPa圧損時)	接続	寸法					六角平径
			L	H	H <sub>1</sub>	H <sub>2</sub>	ℓ	
ST821A	10,000ℓ/h以上	Rc3/4	75	65.1	39.6	25.5	55	36
ST831A	13,000ℓ/h以上	Rc1	85	75.1	46.1	30	65	41
ST841A	21,000ℓ/h以上	Rc1 1/4	100	87	52	35	80	50

## ST850A/ST860A ねじガス栓



LPG適合性検査合格品

(単位: mm)

品番	定格流量(空気) (0.1KPa圧損時)	接続	寸法					六角平径
			L	H	H <sub>1</sub>	H <sub>2</sub>	ℓ	
ST850A	51,000ℓ/h以上	Rc1 1/2	110	107.2	67.2	40	125	65
ST860A	54,000ℓ/h以上	Rc2	130	129.2	79.2	50	125	80

# ボールバルブ・ON・OFFヒューズガス栓

ガス栓

ポリエチレン管

フレキシブル管

ヒューズガス栓

鋼管

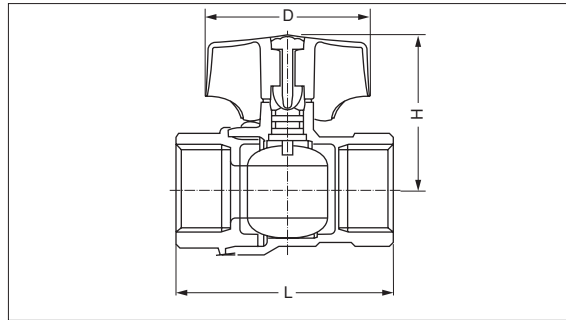
鑄鉄管

導管保全

配管作業工具

給湯給水樹脂管

## GTMM1/2・3/4 ボールバルブ

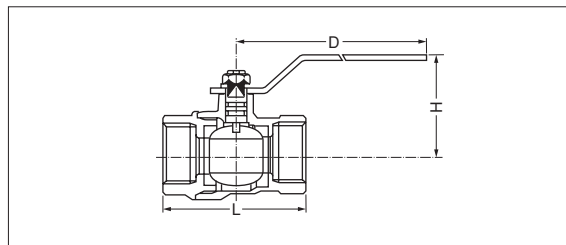


LPG適合性検査合格品

(単位: mm)

品番(呼び径)	ボア径	L	H	D	メッキ
GTMM(1/2)	12.5	52	49	50	あり
GTMM(3/4)	15	66	49	50	あり

## GT1・1 1/4・1 1/2・2 ボールバルブ

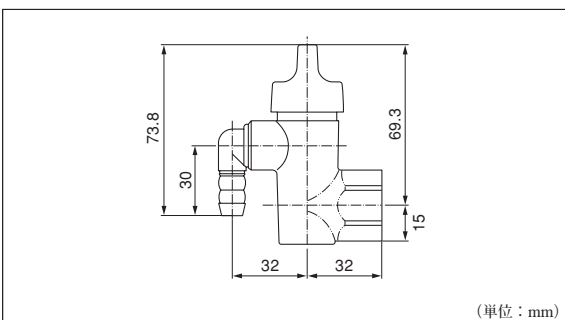


LPG適合性検査合格品

(単位: mm)

品番(呼び径)	ボア径	L	H	D	メッキ
GT(1)	20	78	55	100	なし
GT(1 1/4)	25	89	59	130	なし
GT(1 1/2)	32	100	64	130	なし
GT(2)	40	113	75	150	なし

## FV022U-12 ON・OFFヒューズガス栓



LPG適合性検査合格品

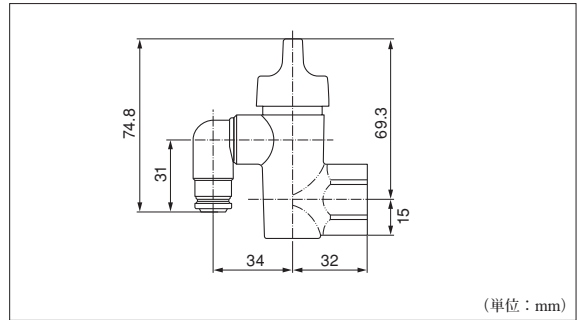


品番	形状	寸法	作動流量 m <sup>3</sup> /h	作動時圧損mmH <sub>2</sub> O	ゴム管長さ m	適用器具
FV022U-12	LBホースエンド	Rc1/2×φ9.5	1.2	28	5	15kW/h迄の器具

## FV023U-12 ON・OFFヒューズガス栓



一口LBタイプ



(単位: mm)

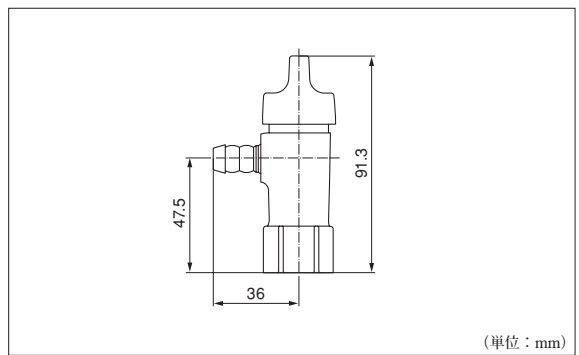
LPG適合性検査合格品

品番	形状	寸法	作動流量 m <sup>3</sup> /h	作動時圧損mmH <sub>2</sub> O	ゴム管長さ m	適用器具
FV023U-12	LBコンセント	Rc1/2×φ9.5	1.2	31.5	5以下	15kW/h迄の器具

## FV024U-12 ON・OFFヒューズガス栓



一口LAタイプ



(単位: mm)

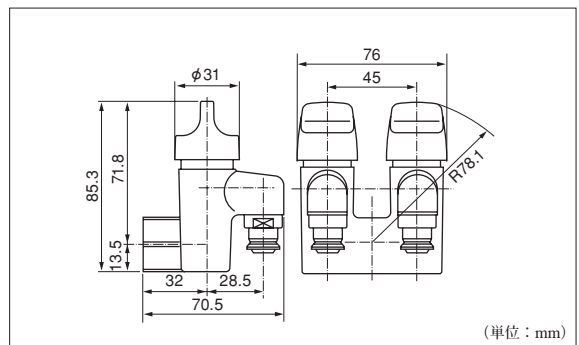
LPG適合性検査合格品

品番	形状	寸法	作動流量 m <sup>3</sup> /h	作動時圧損mmH <sub>2</sub> O	ゴム管長さ m	適用器具
FV024U-12	LAホースエンド	Rc1/2×φ9.5	1.2	24.5	5以下	15kW/h迄の器具

## FV726A-12 ON・OFFヒューズガス栓



二口オンオフヒューズガス栓: LB型



(単位: mm)

LPG適合性検査合格品

品番	形状	寸法	作動流量 m <sup>3</sup> /h	作動時圧損mmH <sub>2</sub> O	ゴム管長さ m	適用器具
FV726A-12	LBコンセント	Rc1/2×φ9.5	1.2	31.5	5以下	15.4kW/h迄の器具

ポリエチレン管

フレキシブル管

ヒューズガス栓

鋼管

鋳鉄管

導管保全

配管作業工具

給湯給水樹脂管

# ON・OFFヒューズガス栓

ガス栓

ポリエチレン管

フレキシブル管

ヒューズガス栓

鋼管

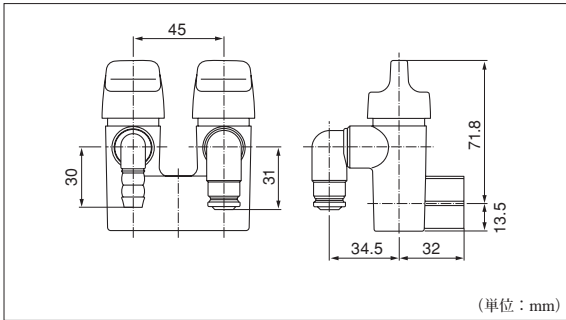
鑄鉄管

導管保全

配管作業工具

給湯給水樹脂管

## FV275U-12L ON・OFFヒューズガス栓



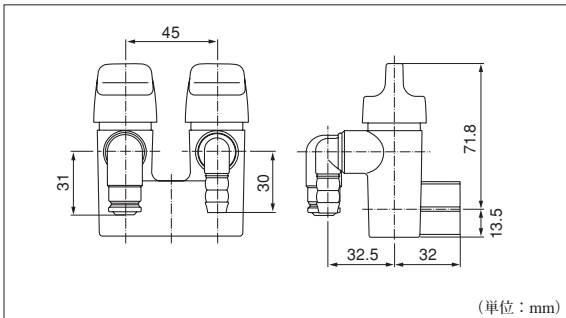
LPG適合性検査合格品



二口LBタイプ

品番	形状	寸法	作動流量m <sup>3</sup> /h	作動時圧損mmH <sub>2</sub> O	ゴム管長さ m	適用器具
FV275U-12L	LBペア	Rc1/2×φ9.5	1.2	右コンセント31.6	5以下	15kW/h迄の器具
				左ホースエンド27.6		

## FV275U-12R ON・OFFヒューズガス栓



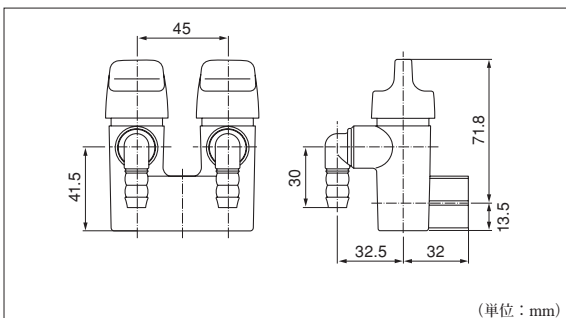
LPG適合性検査合格品



二口LBタイプ

品番	形状	寸法	作動流量 m <sup>3</sup> /h	作動時圧損mmH <sub>2</sub> O	ゴム管長さ m	適用器具
FV275U-12R	LBペア	Rc1/2×φ9.5	1.2	右ホースエンド27.5	5以下	15kW/h迄の器具
				左コンセント31.6		

## FV292U-12 ON・OFFヒューズガス栓



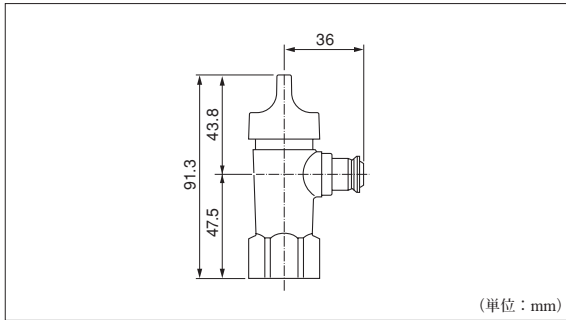
LPG適合性検査合格品



二口LBタイプ

品番	形状	寸法	作動流量 m <sup>3</sup> /h	作動時圧損mmH <sub>2</sub> O	ゴム管長さ m	適用器具
FV292U-12	LBホースエンド	Rc1/2×φ9.5	1.2	27.5	5以下	15kW/h迄の器具

## FV624A-12 ON・OFFヒューズガス栓



(単位: mm)

LPG適合性検査合格品



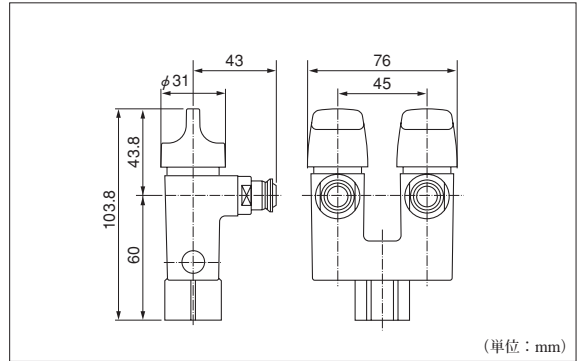
一孔LAタイプ

品番	形状	寸法	作動流量 m <sup>3</sup> /h	作動時圧損mmH <sub>2</sub> O	ゴム管長さ m	適用器具
FV624A-12	LAコンセント	Rc1/2×φ9.5	1.2	27	5以下	15kW/h迄の器具

## FV725A-12 ON・OFFヒューズガス栓



二孔LAタイプ



(単位: mm)

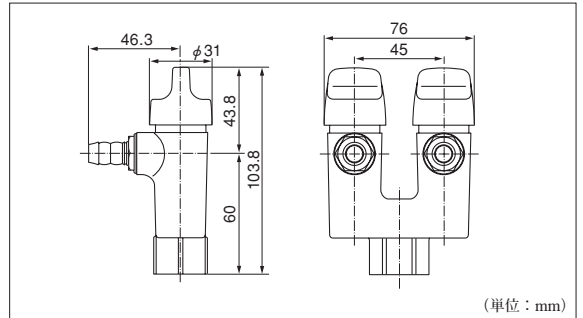
LPG適合性検査合格品

品番	形状	寸法	作動流量 m <sup>3</sup> /h	作動時圧損mmH <sub>2</sub> O	ゴム管長さ m	適用器具
FV725A-12	LAコンセント	Rc1/2×φ9.5	1.2	30	5以下	15kW/h迄の器具

## FV761A-12 ON・OFFヒューズガス栓



二孔LAタイプ



(単位: mm)

LPG適合性検査合格品

品番	形状	寸法	作動流量 m <sup>3</sup> /h	作動時圧損mmH <sub>2</sub> O	ゴム管長さ m	適用器具
FV761A-12	LAホースエンド	Rc1/2×φ9.5	1.2	25	5以下	15kW/h迄の器具

ポリエチレン管

フレキシブル管

ヒューズガス栓

鋼管

鋳鉄管

導管保全

配管作業工具

給湯給水樹脂管

# 可とう管ガス栓

ガス栓

ポリエチレン管

フレキシブル管

可とう管ガス栓

鋼管

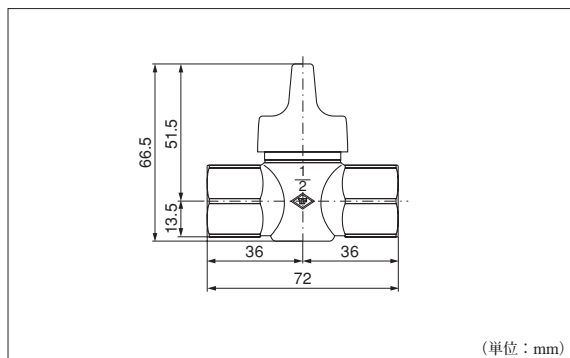
鋳鉄管

導管保全

配管作業工具

給湯給水樹脂管

## FV141D 可とう管ガス栓



(単位: mm)

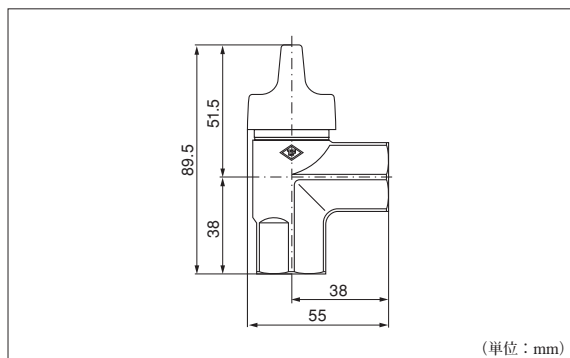
LPG適合性検査合格品



燃焼器用ホース・フレキシブルホース用ガス栓: I型

品番	形状	接続	実測流量(空気) (0.1kPa圧損時)
FV141D	I型	Rc1/2×Rc1/2(内ネジ)	3,300 ℓ/h以上

## FV143D 可とう管ガス栓



(単位: mm)

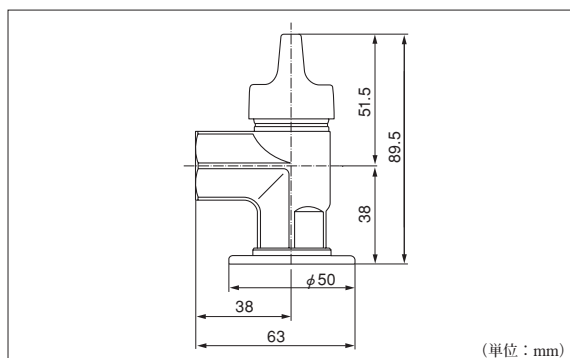
LPG適合性検査合格品



燃焼器用ホース・フレキシブルホース用ガス栓: L型

品番	形状	接続	実測流量(空気) (0.1kPa圧損時)
FV143D	L型	Rc1/2×Rc1/2(内ネジ)	2,600 ℓ/h以上

## FV145D 可とう管ガス栓



(単位: mm)

LPG適合性検査合格品



燃焼器用ホース・フレキシブルホース用ガス栓: L型

品番	形状	接続	実測流量(空気) (0.1kPa圧損時)
FV145D	L型	Rc1/2×Rc1/2(内ネジ)	2,600 ℓ/h以上



ポリエチレン管

フレキシブル管

可とう管ガス栓

鋼管

鋳鉄管

導管保全

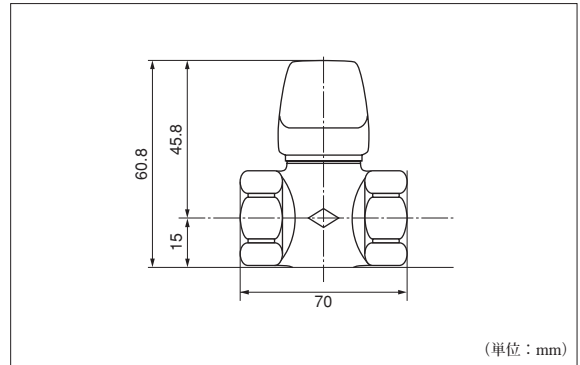
配管作業工具

給湯給水樹脂管

## FV141C 可とう管ガス栓



燃焼器用ホース・フレキシブルホース用ガス栓：I型



(単位：mm)

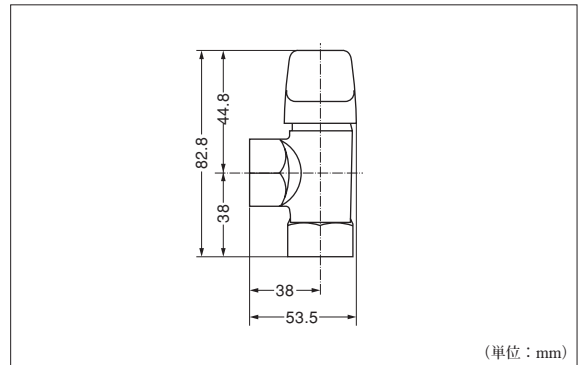
LPG適合性検査合格品

品番	形状	接続	流量(圧差10mmH <sub>2</sub> O空気)
FV141C	I型	Rc1/2×Rc1/2(内ネジ)	2.0m <sup>3</sup> /h

## FV143C 可とう管ガス栓



燃焼器用ホース・フレキシブルホース用ガス栓：L型



(単位：mm)

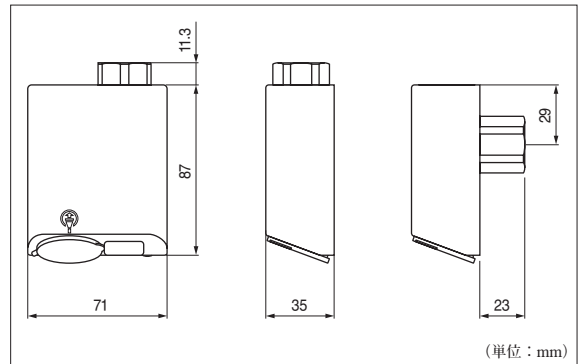
LPG適合性検査合格品

品番	形状	接続	流量(圧差10mmH <sub>2</sub> O空気)
FV143C	L型	Rc1/2×Rc1/2(内ネジ)	2.0m <sup>3</sup> /h

## SG450B-10 壁用ケース型ガスコンセント(上接続・背面接続兼用)



上接続・背面接続の兼用型



(単位：mm)

LPG適合性検査合格品

品番	タイプ	ガス接続	作動流量 m <sup>3</sup> /h (air)	作動時圧損mmH <sub>2</sub> O	ゴム管長さ m	適用器具
SG450B-10	ケース	Rc1/2	0.9	41	5以下	10kW/h以下

# 壁埋込型ガスコンセント

ガス栓

ポリエチレン管

フレキシブル管

壁埋込型ガスコンセント

鋼管

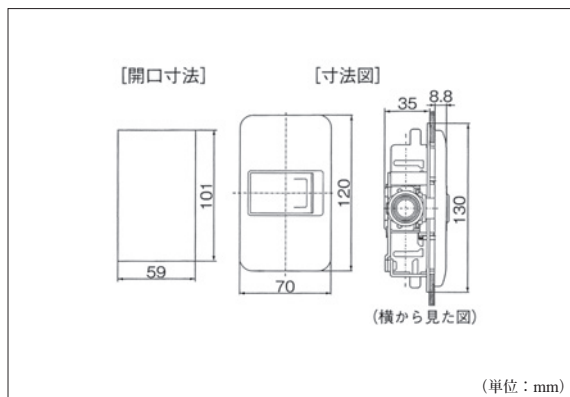
鋳鉄管

導管保全

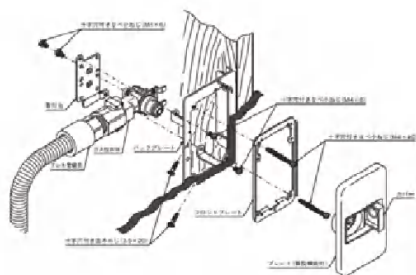
配管作業工具

給湯給水樹脂管

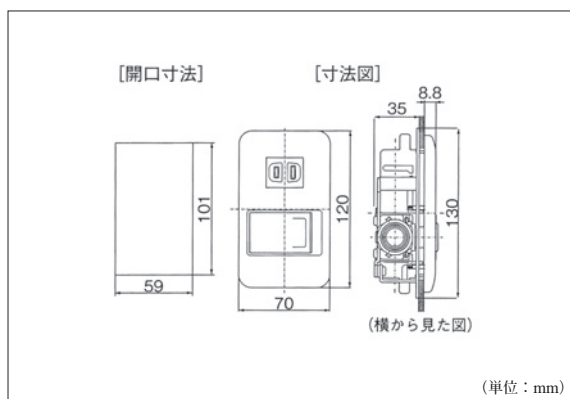
## SG506B Cタイプ (型式 SG506B15C)



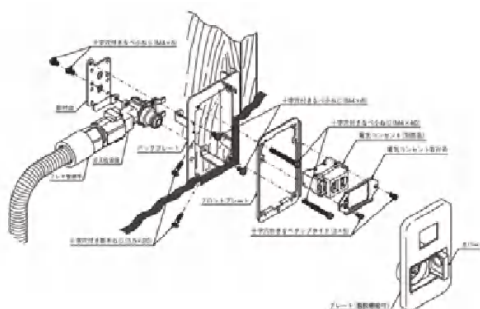
品番	ガス接続	作動流量 m <sup>3</sup> /h (air)	作動時圧損 mmH <sub>2</sub> O	ガスコード長さ m
SG 506B-C	Rc1/2	1.2	36	5以下



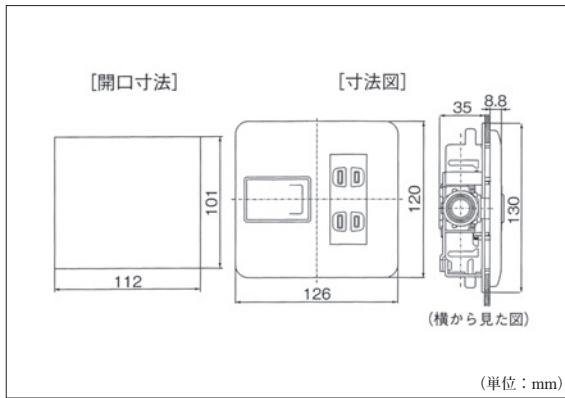
## SG506B CEタイプ (電気コンセント一口) (型式 SG506B15EC)



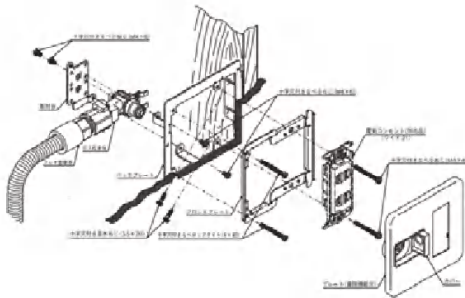
品番	ガス接続	作動流量 m <sup>3</sup> /h (air)	作動時圧損 mmH <sub>2</sub> O	ガスコード長さ m
SG 506B-CE	Rc1/2	1.2	36	5以下



## SG506B CE2タイプ (電気コンセント 二口) (型式 SG506B15E2C)



品番	ガス接続	作動流量 $\text{m}^3/\text{h}$ (air)	作動時圧損 $\text{mmH}_2\text{O}$	ガスコード長さ m
SG 506B-CE2	Rc1/2	1.2	36	5以下



ポリエチレン管

フレキシブル管

壁埋込型ガスコンセント

鋼管

鋳鉄管

導管保全

配管作業工具

給湯給水樹脂管

# 埋込型ガスコンセント

ガス栓

ポリエチレン管

フレキシブル管

埋込型ガスコンセント

鋼管

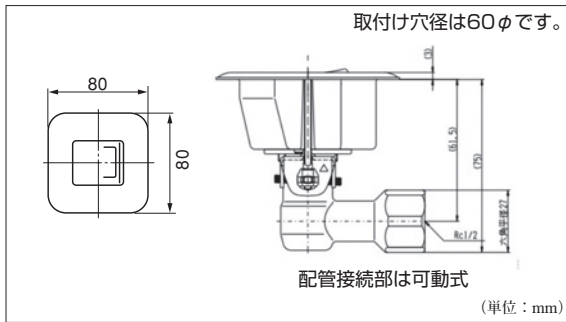
鋳鉄管

導管保全

配管作業工具

給湯給水樹脂管

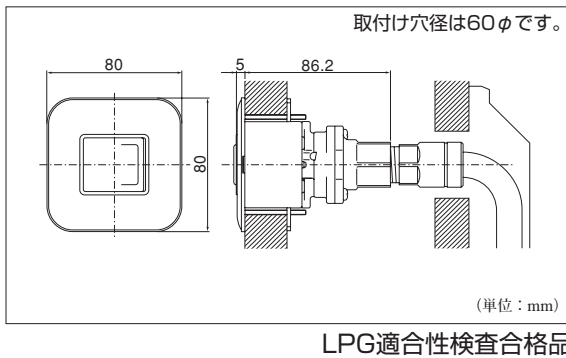
## SG730B-15 壁用埋込型ガスコンセント



壁一口タイプ（樹脂プレート）、簡易施工型

品番	タイプ	ガス接続	作動時圧損mmH <sub>2</sub> O	ガスコード長さ m	適用器具
SG730B-15	壁用（ケコミ）	Rc1/2	40	5以下	15kW/h以下

## SG800B-10 壁用埋込型ガスコンセント



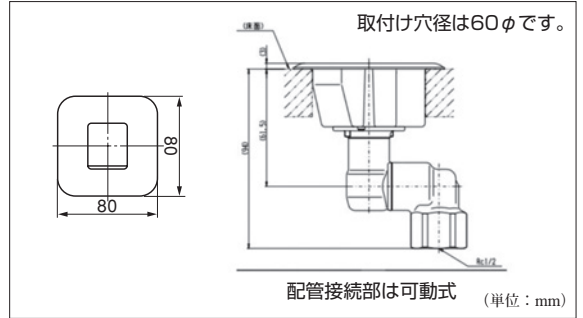
壁一口タイプ（樹脂プレート）、簡易施工型

品番	タイプ	ガス接続	作動時圧損mmH <sub>2</sub> O	ガスコード長さ m	適用器具
SG800B-10	壁用（スリーブ）	Rc1/2	28	5	10kW/h以下

## SG850B-15 : 金属プレート 床埋込型ガスコンセント



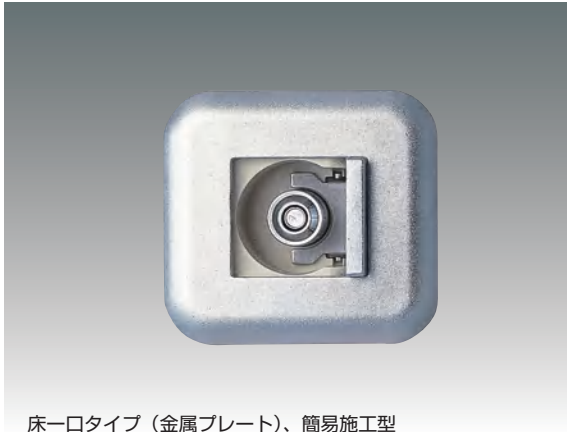
床一口タイプ (金属プレート)、簡易施工型



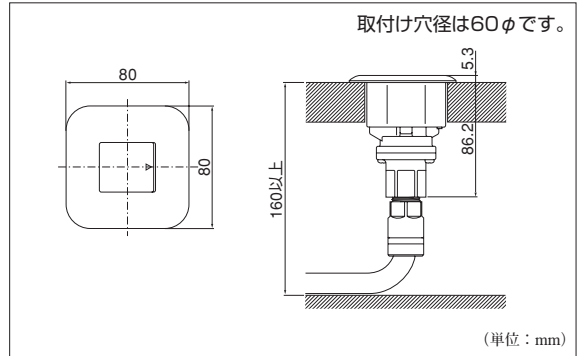
LPG適合性検査合格品

品番	タイプ	ガス接続	作動時圧損mmH <sub>2</sub> O	ガスコード長さm	適用器具
SG850B-15	床用 (曲)	Rc1/2	40	5	15kW/h以下

## SG801B-10 : 金属プレート 床埋込型ガスコンセント



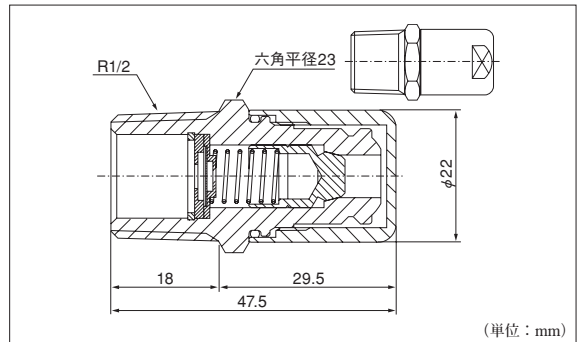
床一口タイプ (金属プレート)、簡易施工型



LPG適合性検査合格品

品番	タイプ	ガス接続	作動時圧損mmH <sub>2</sub> O	ガスコード長さm	適用器具
SG801B-10	床用 (直)	Rc1/2	28	5	10kW/h以下

## VT313B 検圧プラグ



適用ガス	都市ガス、LPガス
接続ネジ	R 1/2
接続口	9.5φ 迅速継手
流量	120 ℓ/h (一次圧0.98kPa/air)
重量	100 g

ポリエチレン管

フレキシブル管

埋込型ガスコンセント

鋼管

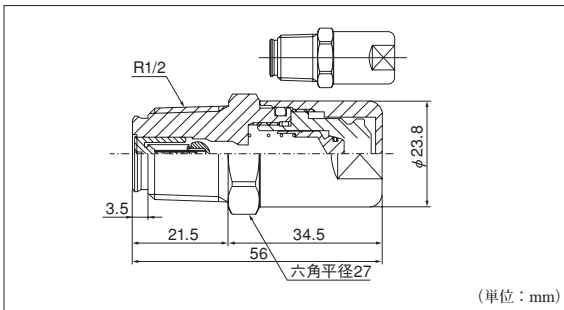
鋳鉄管

導管保全

配管作業工具

給湯給水樹脂管

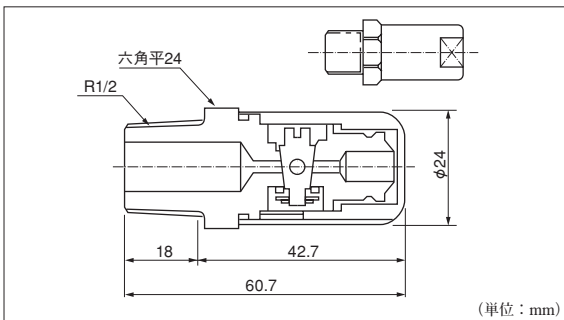
### F910B 検圧プラグ



適用ガス	都市ガス、LPガス
接続ネジ	R 1/2(おねじ)
接続口	9.5φ 迅速継手
流量	400 ℓ/h(一次圧98.1Pa/air)
ヒューズ作動流量	700~1200 ℓ/h
重量	150 g



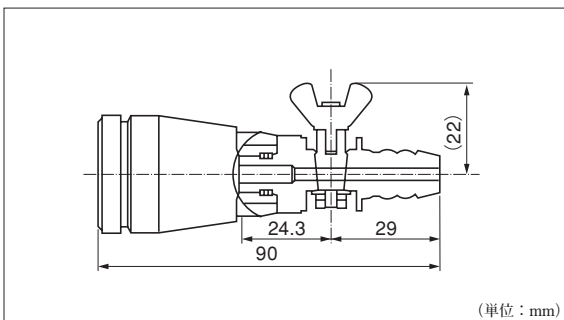
### F911B 検圧プラグ



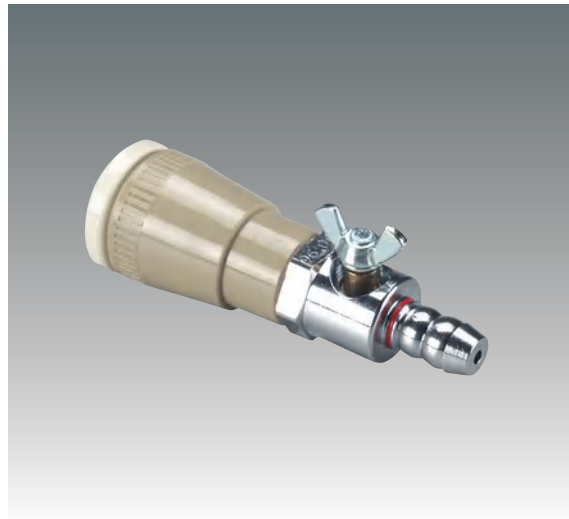
適用ガス	都市ガス、LPガス
接続ネジ	R 1/2(おねじ)
接続口	9.5φ 迅速継手
流量	500 ℓ/h(一次圧0.98KPa/air)
重量	150 g



### F912 コンセント付検圧ソケット



適用ガス	都市ガス、LPガス
入口側接続	9.5φ ホースエンド
流量	300 ℓ/h(一次圧0.98kPa/air)
重量	180 g



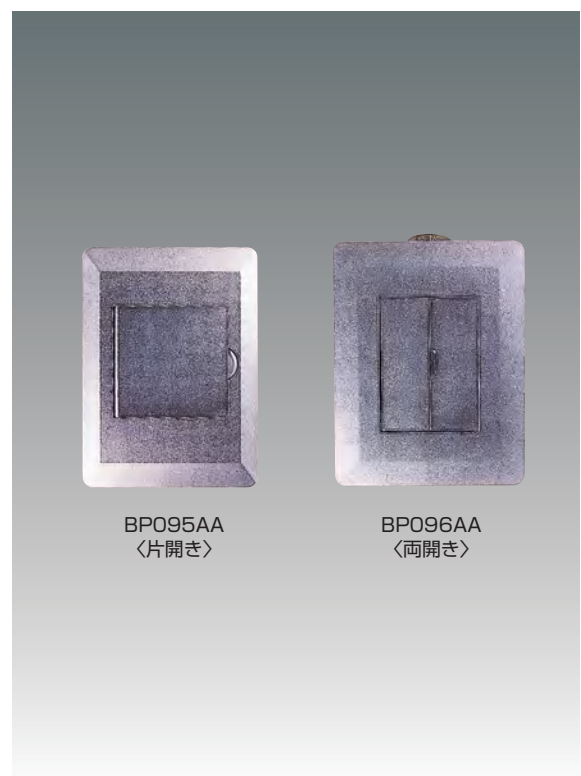
## 取替用ガスコンセント



品番	タイプ	作動流量 m <sup>3</sup> /h	作動時圧損 mmH <sub>2</sub> O	ゴム管長さ m
SG 906B-10	球型フランジ	0.9	50	5以下
SG 907B-10	90° フランジ	0.9	22.4	5以下
SG 908B-10	45° フランジ	0.9	51	5以下
SG 909B-10	袋ナット	0.9	36	5以下
SG 918B-10	90° フランジ	0.9	22.4	5以下
SG931A-10	袋ナット	0.9	35	5以下
SG932B-10	90° フランジ	0.9	34	5以下
SG933B-10	90° フランジ	0.9	35	5以下

## 壁用プレート(樹脂製)

## 床用プレート(金属製)



ポリエチレン管

フレキシブル管

鋼管

鑄鉄管

導管保全

配管作業工具

給湯給水樹脂管

取替用埋込型ガスコンセント