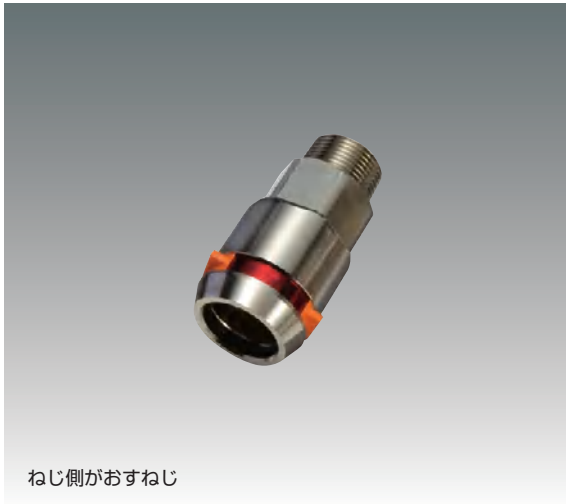


ネオジョイント 片ねじソケット

NFP-01

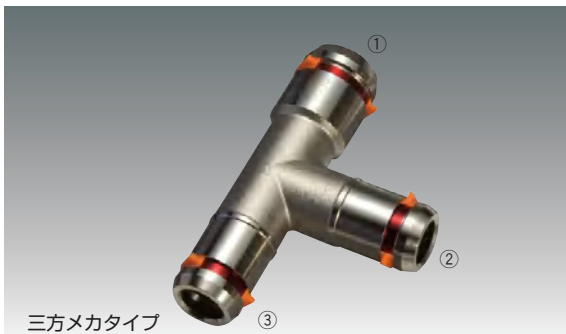


(漏れ検査機能付)

規格	入数	LIA 検定品
8A×R1/2	80個	
10A×R1/2	80個	○
15A×R1/2	60個	○
20A×R1/2	40個	
20A×R3/4	40個	○
20A×R1	40個	
25A×R3/4	20個	○
25A×R1/2	20個	
25A×R1	20個	○

ネオジョイント 分岐チー

NFP-02



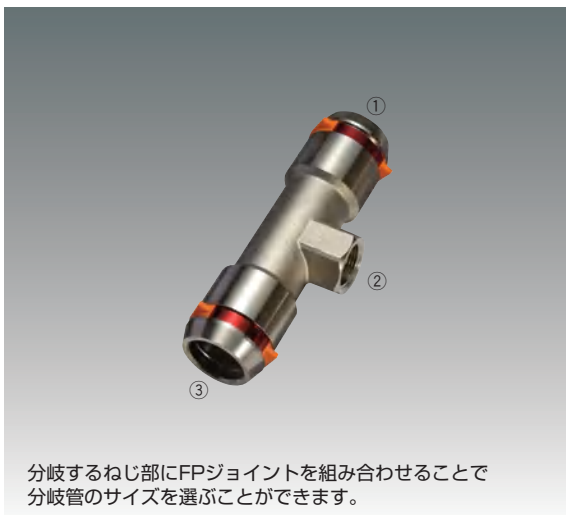
(漏れ検査機能付)

規格 ①×②×③	入数	LIA 検定品
10A×8A×8A	36個	
10A×8A×10A	36個	
10A×10A×10A	36個	○
10A×15A×10A	36個	○
15A×10A×10A	30個	○

規格 ①×②×③	入数	LIA 検定品
15A×15A×10A	30個	
15A×10A×15A	30個	○
15A×15A×15A	30個	○
20A×10A×10A	16個	○
20A×20A×10A	16個	○
20A×10A×15A	16個	
20A×15A×15A	16個	○
20A×10A×20A	16個	○
20A×15A×20A	16個	○
20A×20A×20A	16個	○
25A×10A×20A	12個	○
25A×15A×20A	12個	
25A×20A×20A	12個	○
25A×10A×25A	12個	○
25A×20A×25A	12個	○

ネオジョイント 分岐チー 枝ねじ

NFP-03



(漏れ検査機能付)

規格 ①×②×③	入数	LIA 検定品
15A×Rc1/2×15A	30個	○
20A×Rc1/2×15A	16個	
20A×Rc1/2×20A	16個	○
25A×Rc1/2×25A	12個	○
25A×Rc3/4×25A	12個	

ネオジョイント ソケット

NFP-04

(漏れ検査機能付)

規格	入数	LIA 検定品
8A	72個	
10A	72個	○
15A	32個	○
20A	28個	○
25A	16個	○
25A×20A	16個	



フレキシ管の先継ぎ、修繕に使用（両側メカタイプ）

ネオジョイント 内ねじソケット

NFP-05

(漏れ検査機能付)

規格	入数	LIA 検定品
10A×Rc1/2	80個	○
15A×Rc1/2	60個	○
20A×Rc1/2	40個	○
25A×Rc3/4	20個	



ねじ側がめすねじ。おすねじの片ねじソケットと組みあわせてレジャーユーザーとしても使用できます。

ネオジョイント L型

NFP-06

(漏れ検査機能付)

規格	入数	LIA 検定品
8A×R1/2	60個	
10A×R1/2	60個	○
15A×R1/2	60個	○



間仕切壁など狭所にLBガス栓を設置する場合の曲げ配管に使用。

ポリエチレン管

フレキシブル管

ネオジョイント

鋼管

鋳鉄管

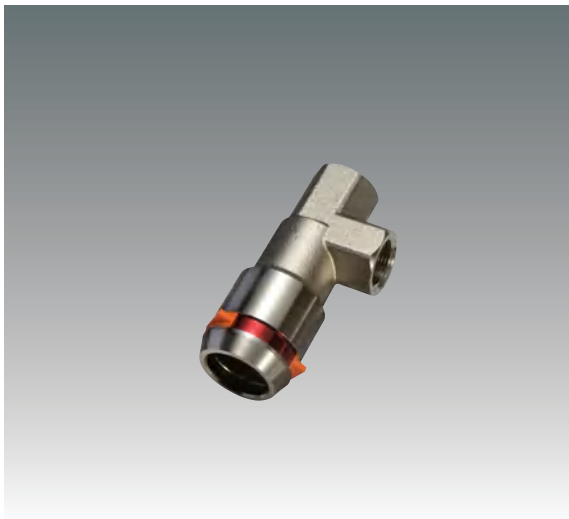
導管保全

配管作業工具

給湯給水樹脂管

ヘッダーチー

NFP-07

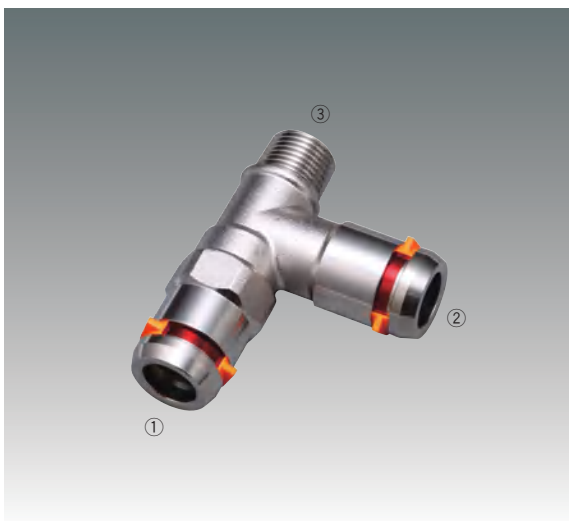


(漏れ検査機能付)

規格	入数	LIA 検定品
20A×Rc3/4	16個	
25A×Rc3/4	12個	

サテライトチー

NFP-08



(漏れ検査機能付)

規格 ①×②×③	入数	LIA 検定品
10A×10A×R1/2	36個	○

増設分岐継手

NFP-09

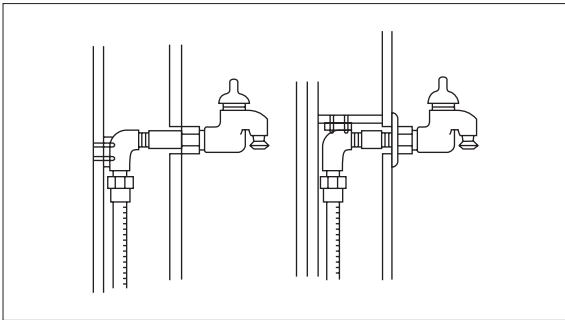


(漏れ検査機能付)

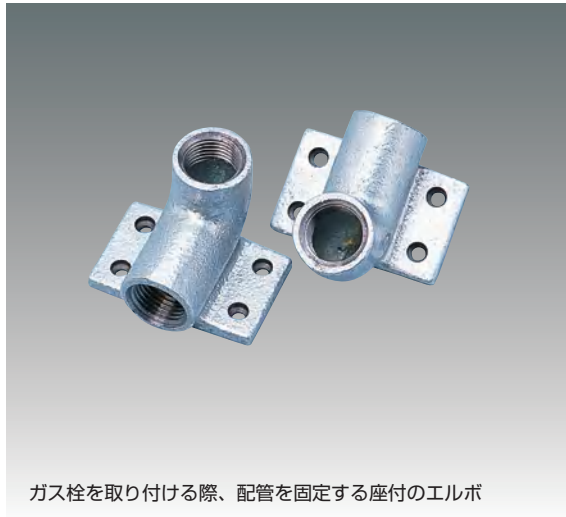
規格	入数	LIA 検定品
10A	36個	○

座付エルボ

FP-35



呼び	入数
15A(Rc1/2)	(20個×4箱)80個

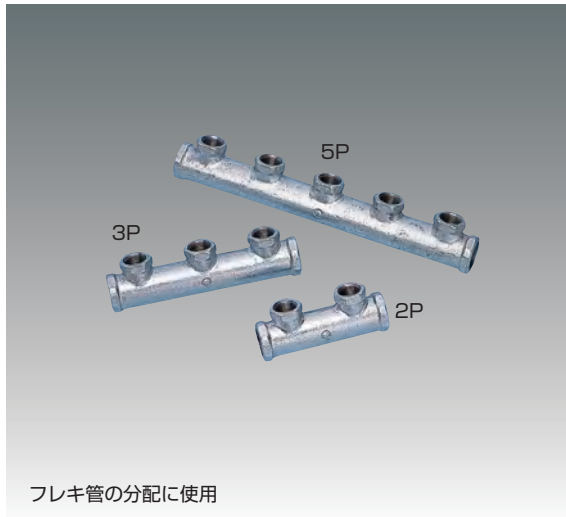


ガス栓を取り付ける際、配管を固定する座付のエルボ

ヘッダー

FP-21

呼び	入数	ℓ (mm)
2P	50個	118
3P	40個	178
5P	20個	298

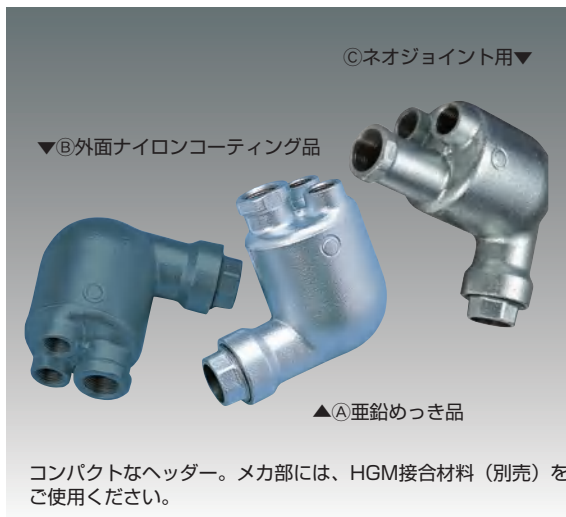


フレキシ管の分配に使用

丸形ヘッダー

FP-46

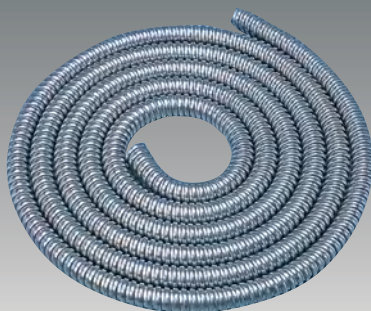
呼び	入数
Ⓐ20A	15個
Ⓑ20A (コーティング品)	8個
Ⓒ20A (ネオジョイント対応型)	15個



コンパクトなヘッダー。メカ部には、HGM接合材料(別売)をご使用ください。

よろい管

FP-26

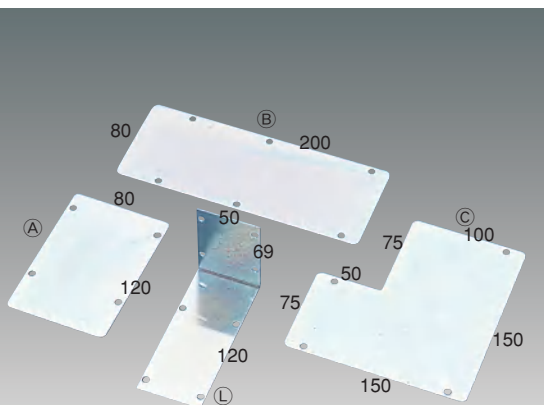


ホルソーなどの壁貫通工事に対するフレキ管の損傷防止に使用

呼 び	入 数
8A・10A(KJ-19T)	30M×1巻
15A(KJ-25T)	30M×1巻
20A(KJ-31)	15M×1巻
25A(KJ-39T)	15M×1巻

フレキ防護板

FP-27

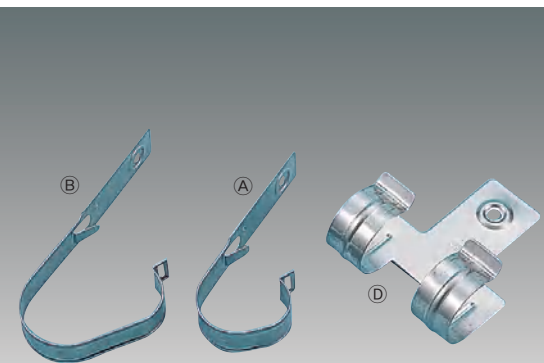


クギ打などによるフレキ管の損傷に対する防護に使用

呼 び	入 数
①(中)	50枚
②(大)	50枚
③	50枚
④	50枚

ハンガーサドル

FP-30



床下・天井でのフレキ管、継手の支持に使用

呼 び	入 数
①(8A~15A用)	100個
②(20A・25A兼用)	100個
③(分岐チーズ用)	100個

バスコンジット

FP-32



浴室下部でのフレキ管の保護に使用

呼び	入数
2m	1本
4m	1本

フレキストッパー

FP-31

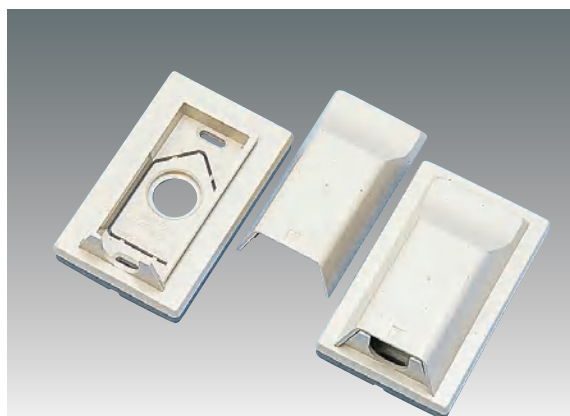


バスコンジット内に水等が入らない様、保護するキャップ

呼び	入数
15A	1個
20A	1個

壁貫通カバー

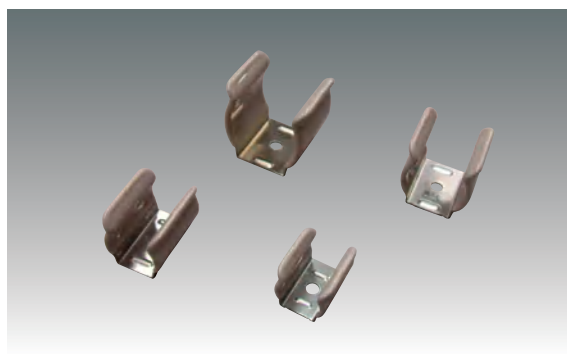
FP-12



フレキ管の外壁貫通部に取り付ける防水カバー

呼び	入数
10A~15A	(1個×20) 20個

フレキ固定金具



呼び	入数
10A	250個/袋
15A	100個/袋
20A	100個/袋
25A	100個/袋

増設分岐継手

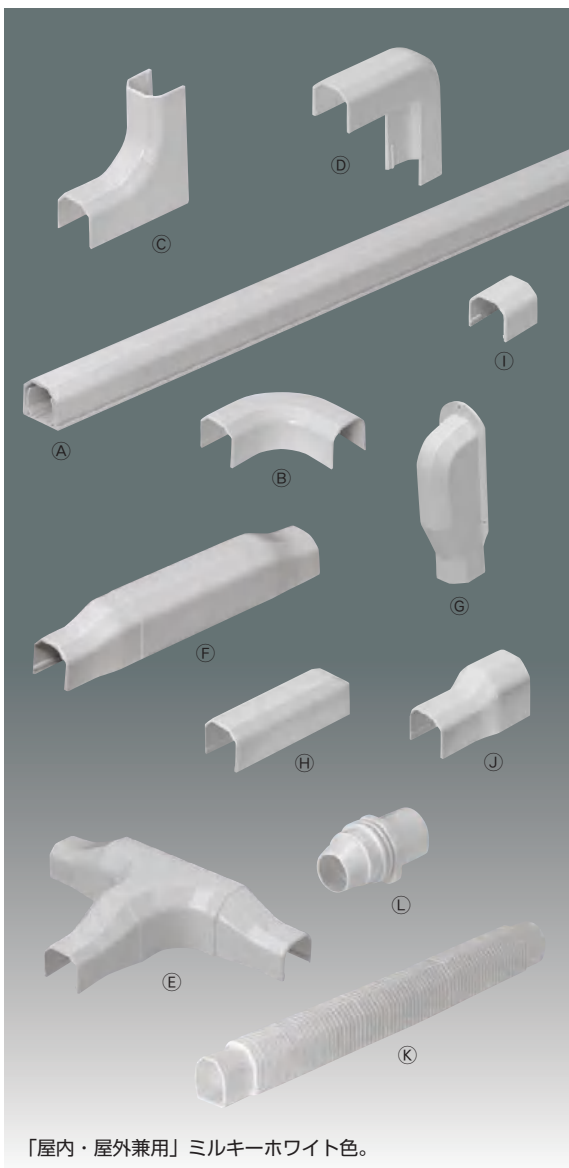
FP-107



既設のねじガス栓接合部の組み替えによる分岐に使用

呼び	入数
15A(1/2B)	10個

エネモール (配管モール)



「屋内・屋外兼用」 ミルキーホワイト色。

品名	品番	入数
A 配管モール	GML-10M	2.1m×20本
	GML-15M	2.1m×20本
	GML-25M	2.1m×10本
B エルボ	GMLM-10M	200
	GMLM-15M	180
	GMLM-25M	60
C 入ズミ	GMLI-10M	100
	GMLI-15M	80
	GMLI-25M	60
D 出ズミ	GMLD-10M	100
	GMLD-15M	80
	GMLD-25M	60
	GMLD-25ML	20
E チーズ	GMLT-10M	40
	GMLT-15M	35
F 壁貫通チーズ	GMLWT-15M	70
G 貫通カバー	GMLW-15ML	100
	GMLW-25M	50
H 壁カバー	GMLW-10M	250
	GMLW-15M	240
I ソケット	GMLS-10M	200
	GMLS-15M	100
	GMLS-25M	40
J コックカバー (ガス栓カバー)	GMLK-10M	200
	GMLK-10ML	160
	GMLK-15ML	120
K フリージョイント	GMLF-15M	80
	GMLF-25M	50
L 端末カバー	GMLE-15M	80
	GMLE-25M	50

※ 品番末尾がLのものはフレキ管の曲がり、ふくらみが大きいタイプ

ポリエチレン管

フレキシブル管

フレキシブル管配管用材料

鋼管

鋳鉄管

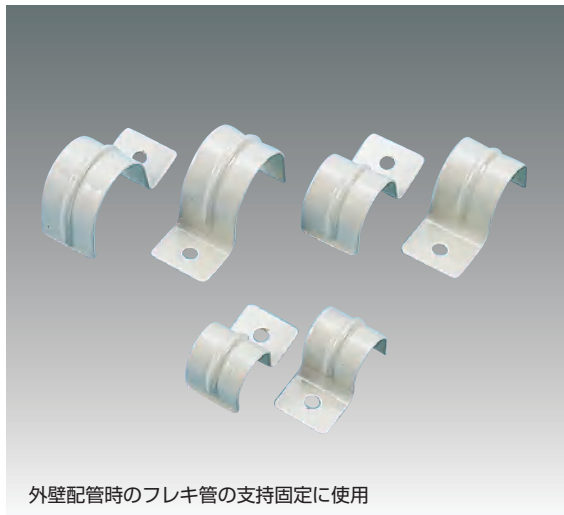
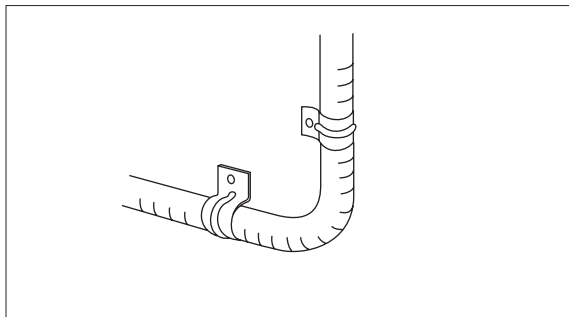
導管保全

配管作業工具

給湯給水樹脂管

片サドル固定金具

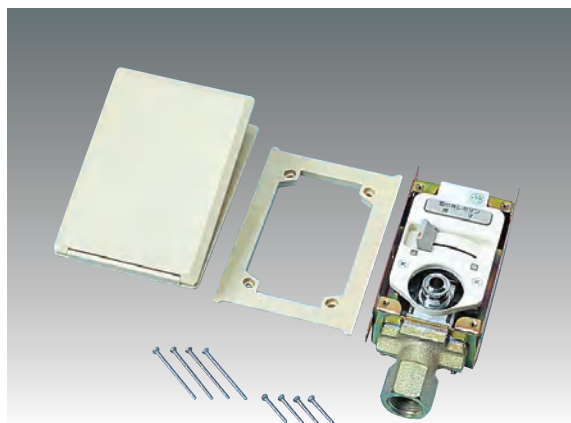
FP-13



外壁配管時のフレキシ管の支持固定に使用

呼び	入数
10A	(20個×100袋)2000個
15A	(20個×100袋)2000個
20A	(20個×50袋)1000個
25A	(20個×50袋)1000個

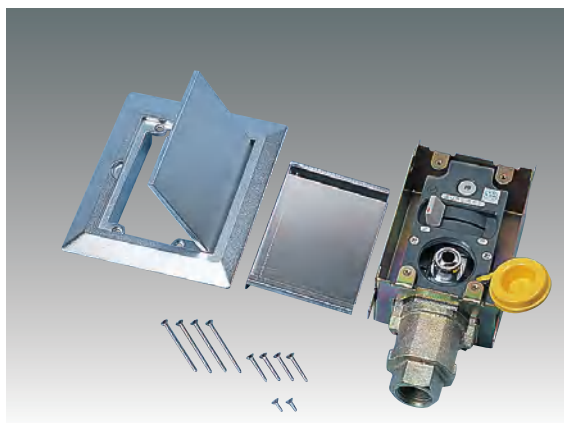
壁用BOXガス栓 FP-37



LPG適合性検査合格品

入数
(1個×20) 20個

床用BOXガス栓 FP-38

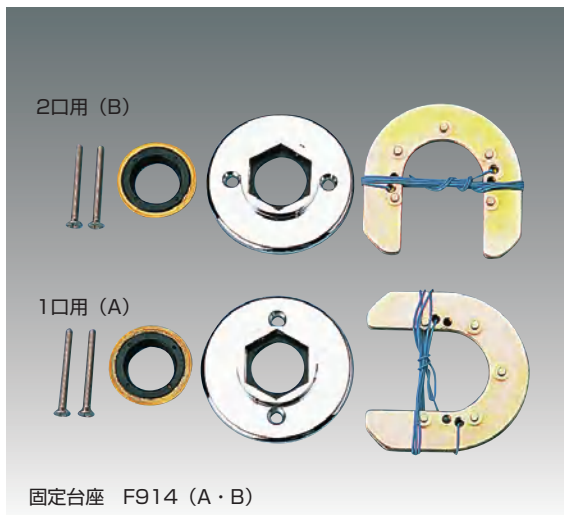
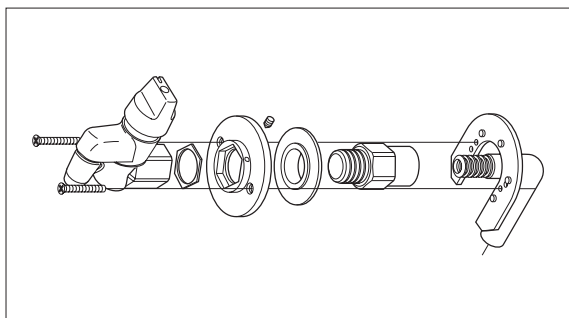


LPG適合性検査合格品

入数
(1個×20) 20個

ガス栓台座セット

FP-41



呼び	入数
1口用 (A)	(1個×40袋) 40個
2口用 (B)	(1個×40袋) 40個

固定台座 F914 (A・B)

ポリエチレン管

フレキシブル管

フレキシブル管配管用材料

鋼管

鋳鉄管

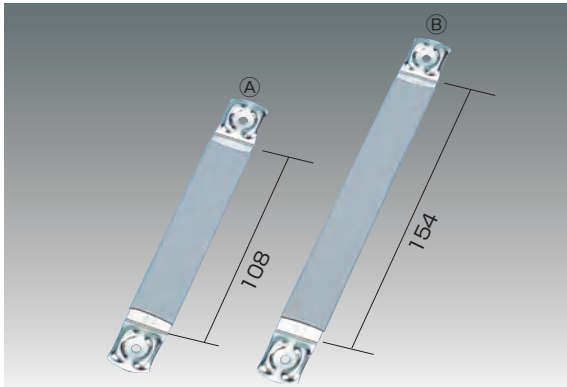
導管保全

配管作業工具

給湯給水樹脂管

フレキサドル

FP-29

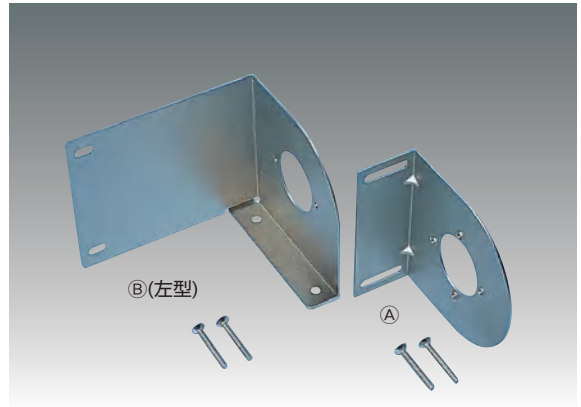


床下・天井でのフレキ管の支持に使用

呼び	入数
① (1~2本支持固定用)	100枚
② (2~3本支持固定用)	100枚

可とう管ガス栓取付け金具

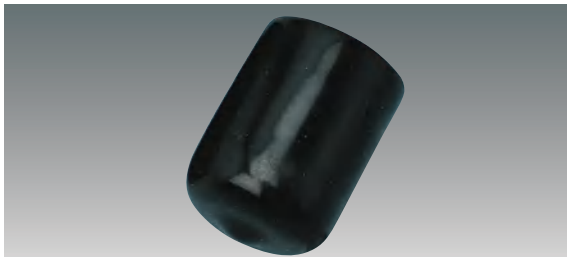
FP-45



呼び	箱入数
①	10枚
②(右型・左型あり)	10枚

管末キャップ

FP-03



配管工事中、フレキ管内への水・ごみ等の進入防止に使用

気密テストはできません。

呼び	入数
8A	(20個×5袋)100個
10A	(20個×5袋)100個
15A	(20個×5袋)100個
20A	(20個×5袋)100個
25A	(20個×5袋)100個

丸形ヘッダー用プラグ

FP-47

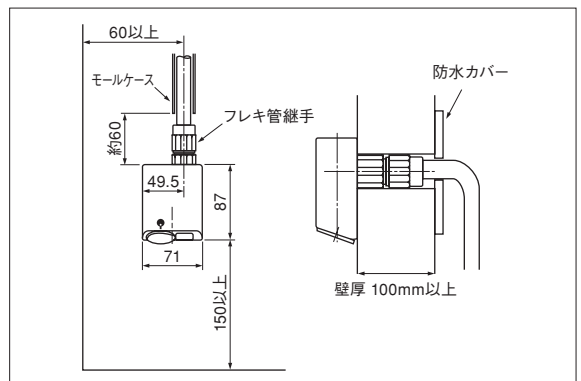


呼び	入数
20A	(50個×2箱) 100個

ケースガス栓



ガスコンセント(露出)壁貫通兼用。

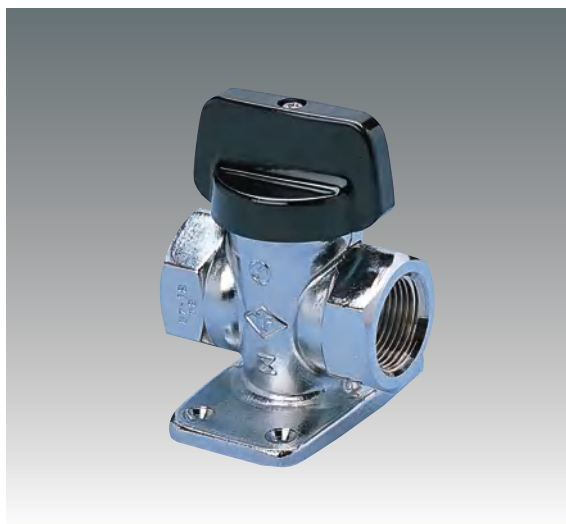


LPG適合性検査合格品

入数
(1個×20) 20個

フランジ付ねじガス栓

FP-48



呼び	箱入数
15A	(1個×10) 10個

フランジ付チーズ

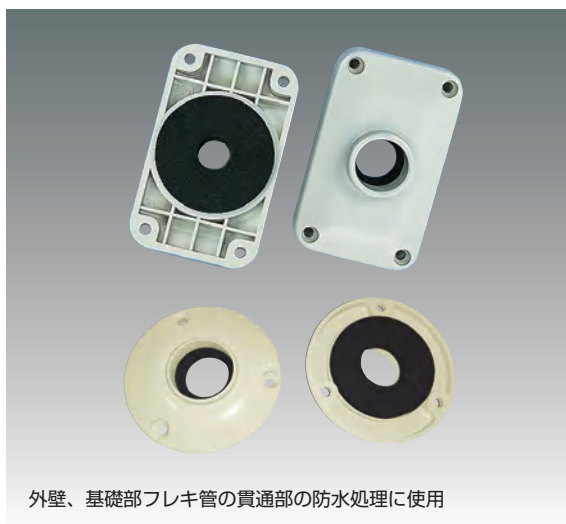
FP-49



呼び	ロット	箱入数
15A	1個	(1個×10) 10個
20A	1個	(1個×10) 10個

防水カバー

FP-53



外壁、基礎部フレキシ管の貫通部の防水処理に使用

呼び	入数
10A	1個
15A	1個
20A	1個
25A	1個

CD管VGS型

VGS



フレキ管を通管させるための最適な圧縮復元性・屈曲弾力性を持つCD管で通管の妨げとなる不陸、横ブレが起きにくい構造です。

(単位: mm)

品番	外径	近似内径	長さ/把 (m)	入数
VGS-16	21.0	16.0	50	1
VGS-22A	28.0	22.5	50	1
VGS-25	30.5	24.0	50	1
VGS-28	34.0	27.0	30	1
VGS-30	36.5	29.0	30	1
VGS-36	42.0	33.5	30	1
VGS-42	47.0	38.5	30	1

CD管MCS2型

MCS2



コンクリート打ち込みにも最適な強度を持ったCD管
クロ色の内層を加え、二層化したMCS2型

(単位: mm)

品番	外径	近似内径	長さ/把 (m)	入数
MCS2-22	27.8	22.0	50	1
MCS2-25	30.5	24.0	50	1
MCS2-28	34.0	26.5	30	1
MCS2-30	36.5	29.0	30	1
MCS2-36	42.0	32.0	30	1

CD管LS型

LS



フレキ管の地中埋設ができる場合に使用します。

(単位: mm)

品番	外径	近似内径	長さ/把 (m)	入数
LS-25BJ	30.5	24.0	50	1
LS-30BJ	36.5	29.0	30	1
LS-36BJ	42.0	33.5	30	1
LS-36	42.0	33.5	50	1

気密テストキャップ

FP-54

呼び	入数
8A	20個
10A	20個
15A	20個
20A	20個
25A	10個

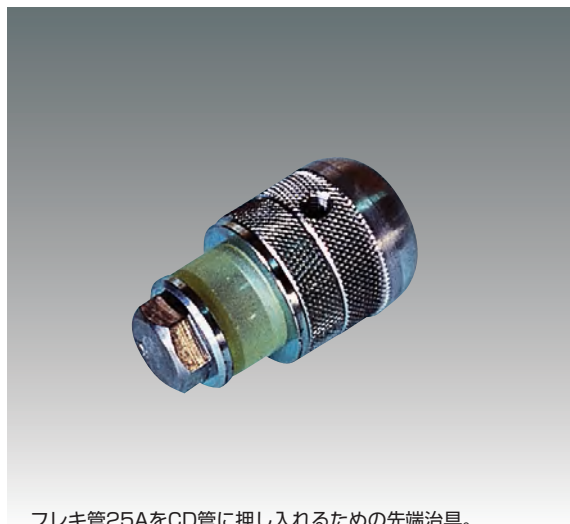


防滴カバー

呼び	入数
10A	25個
15A	25個
20A	25個
25A	25個

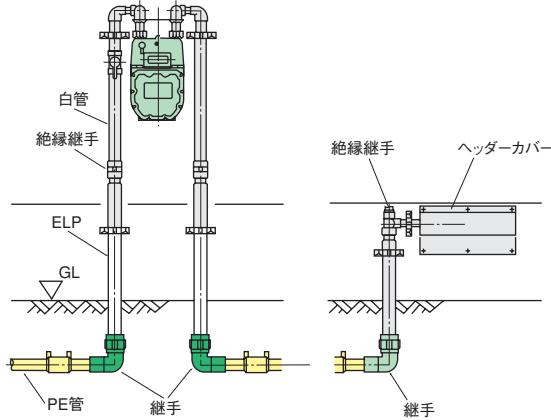


フレキ管挿入治具25A

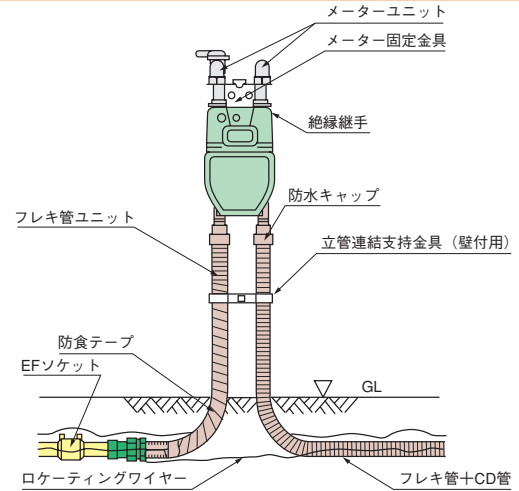


フレキ管を使ったメーター廻り配管

ねじ配管工法 (在来工法)



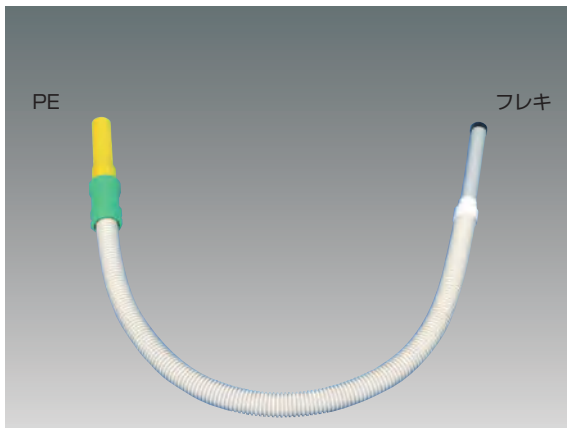
フレキユニット工法+CD管フレキ工法



※フレキユニットのPE管部の露出はできません。

フレキ管ユニット

TF-PE-FP



埋設用CD管にセットした25Aフレキ管とPE管への
トランジション継手

材 質	SUSフレキ+PE	
接合方法	埋設部	EF継手(PE管との接続)
	架空部	フレキ管継手(フレキ管との接続)

呼び(A)	長さ(m)	入 数
30×25	1.7	8
30×25	2.2	8

メーターユニット

N-MCU

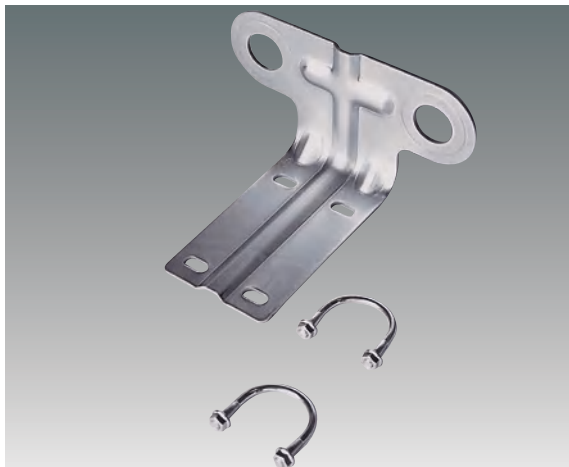


メーター廻りの継手とガス栓を一体化

材 質	本体・ハンドル	FCD450-10
	栓	FCMB27-05+黄銅溶射
接合方法		ねじ

呼 び	ガスの接続		入 数
	入口	出口	
25×20 ガス栓あり	RC1	RC3/4	10個
25×20 ガス栓なし	RC3/4	RC1	40個
25×25 ガス栓あり	RC1	RC1	10個
25×25 ガス栓なし	RC1	RC1	40個

メーター固定金具



フレキシ管ユニットを使用した際のメーター固定・取付に使用。
Uボルト・ナットはオプションで自立ポールに固定する。

メーター固定金具用スペーサー

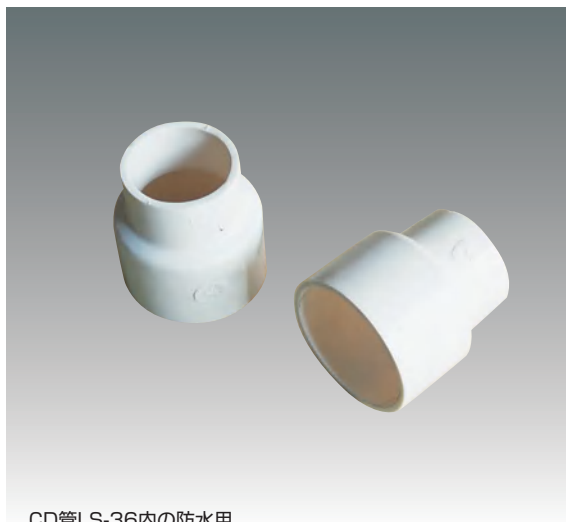


立管連結支持金具



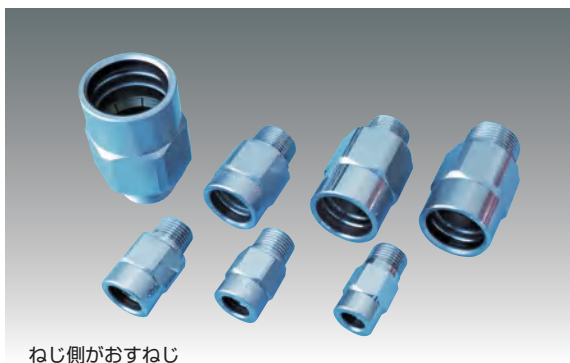
形状	色
壁付用	アイボリー
自立用	アイボリー

防水キャップ



フレキ管継手 (片ねじソケット)

SP-01



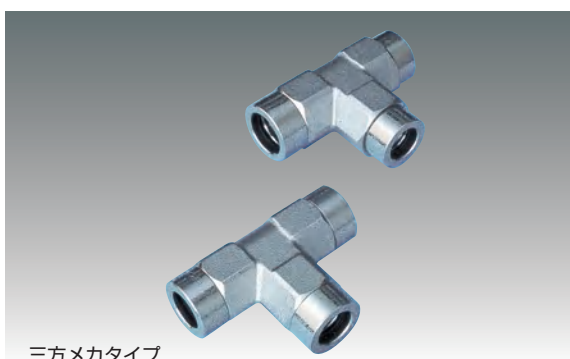
ねじ側がおすねじ

(漏れ検査機能付)

呼び(A)		入 数	LIA 検定品
8A	R1/2	100 (10個×10袋)	
10A	R1/2	100 (10個×10袋)	○
15A	R1/2	100 (10個×10袋)	○
20A	R3/4	60 (6個×10袋)	○
20A	R1/2	60 (6個×10袋)	
25A	R3/4	30 (6個×5袋)	○
25A	R1	30 (6個×5袋)	○
25A	R1/2	30 (6個×5袋)	
32A	R1	25 (5個×5袋)	

分岐チーズ

SP-02



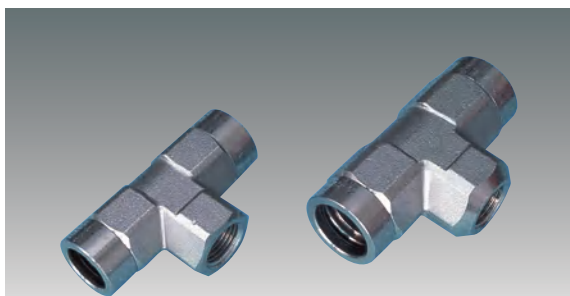
三方メカタイプ

(漏れ検査機能付)

呼び (①×②×③)	入 数	LIA 検定品
10A×10A×10A	30 (6個×5袋)	○
15A×10A×10A	25 (5個×5袋)	○
15A×10A×15A	25 (5個×5袋)	
15A×15A×15A	25 (5個×5袋)	○
25A×15A×20A	15 (3個×5袋)	

分岐チーズ (枝ねじ)

SP-03



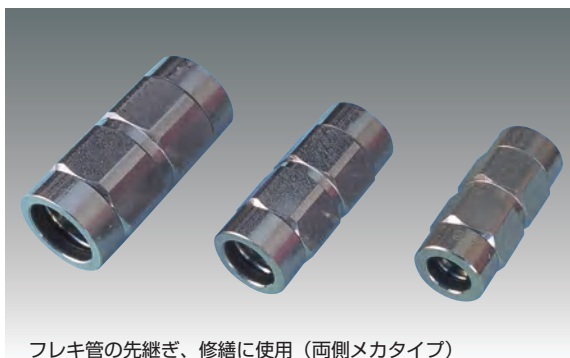
分岐するねじ部にFPジョイントを組み合わせることで分岐管のサイズを選ぶことができます。

(漏れ検査機能付)

規 格①×②×③	入 数	LIA 検定品
15A×Rc1/2×15A	25 (5個×5袋)	○
20A×Rc1/2×15A	20 (4個×5袋)	
20A×Rc1/2×20A	20 (4個×5袋)	○
25A×Rc1/2×25A	15 (3個×5袋)	○
25A×Rc3/4×25A	15 (3個×5袋)	

ソケット

SP-04



フレキ管の先継ぎ、修繕に使用 (両側メカタイプ)

(漏れ検査機能付)

呼 び	入 数	LIA 検定品
8A	80 (8個×10袋)	
10A	80 (8個×10袋)	○
15A	80 (8個×10袋)	○
20A	35 (7個×5袋)	○
25A	20 (4個×5袋)	○

ワンタッチフレキ管継手

フレキ管

ポリエチレン管

フレキシブル管

ワンタッチフレキ管継手

鋼管

鑄鉄管

導管保全

配管作業工具

給湯給水樹脂管

フレキ管継手 (片ねじソケット) 内ねじタイプ

SP-05



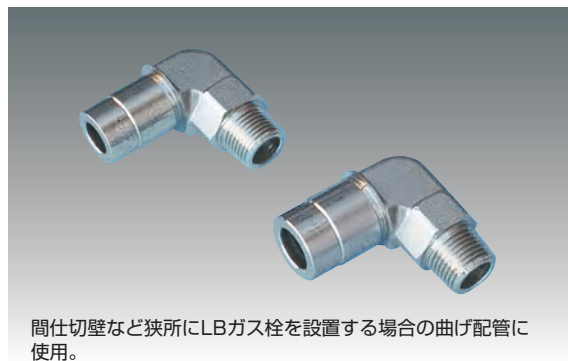
ねじ側がめすねじ。おすねじの片ねじソケットと組みあわせてレジャーユーザーとしても使用できます。

(漏れ検査機能付)

呼 び		入 数	LIA 検定品
20A内ねじ	Rc1/2	60 (6個×10袋)	
25A内ねじ	Rc3/4	30 (6個×5袋)	

L型フレキ管継手 (ねじメカエルボ)

SP-06



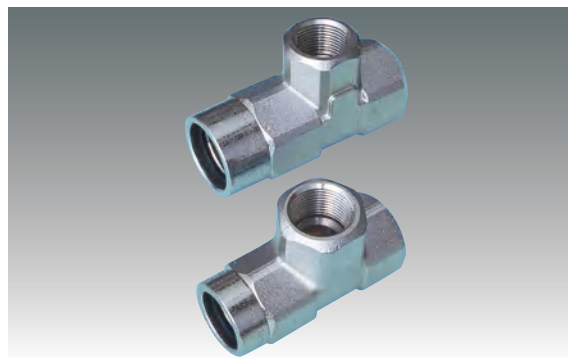
間仕切壁など狭所にLBガス栓を設置する場合の曲げ配管に使用。

(漏れ検査機能付)

呼 び		入 数	LIA 検定品
8A	R1/2	50 (5個×10袋)	
10A	R1/2	50 (5個×10袋)	○
15A	R1/2	40 (4個×10袋)	○

ヘッダーチー

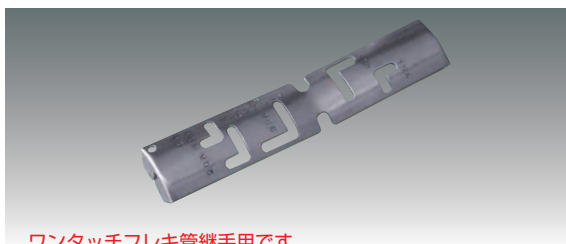
SP-07



(漏れ検査機能付)

呼 び		入 数
20A	Rc3/4	20 (4個×5袋)

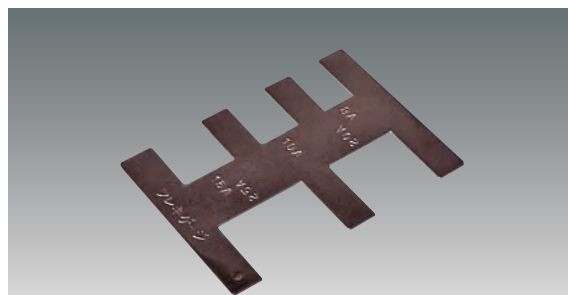
マーキングツール・ワンタッチ用



ワンタッチフレキ管継手用です。

規 格	入 数
8A~25A	10
8A~32A	10

フレキ外径確認治具



ワンタッチフレキ管継手に挿入するフレキ管の先端が細くなっているか簡易に確認します。