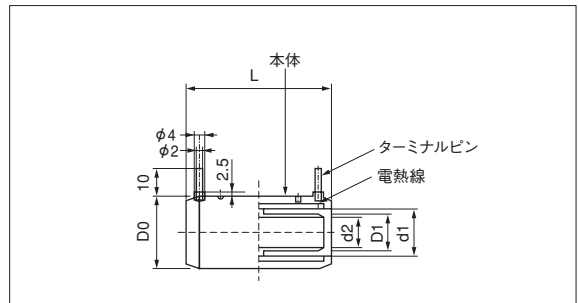


## ソケット

JSK

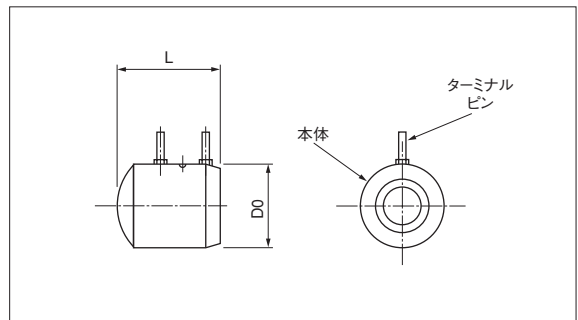
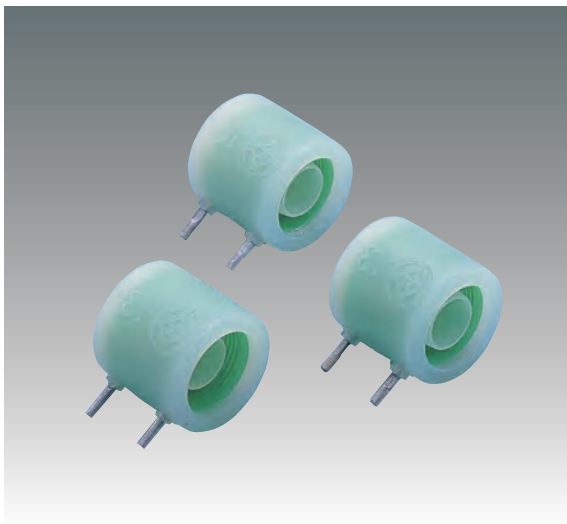


(単位: mm)

サイズ	品番	L	D <sub>0</sub>	d <sub>1</sub>	D <sub>1</sub>	d <sub>2</sub>	入数
10A	JSK-10	50	22	13.1	9.1	7.8	180個
13A	JSK-13	53	26	17.1	12.1	10.4	120個
16A	JSK-16	56	30.5	21.6	15.4	13.3	90個
20A	JSK-20	71	38	27.3	—	—	30個
25A	JSK-25	78	47	34.4	—	—	40個

## キャップ

JCA



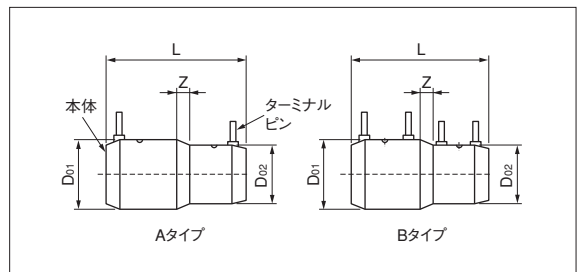
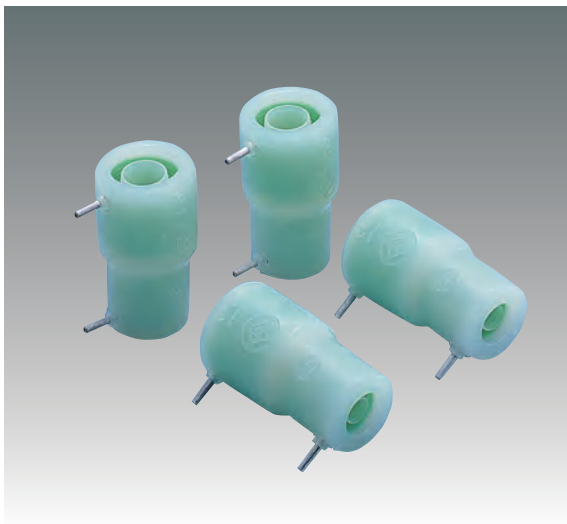
(単位: mm)

サイズ	品番	L	D <sub>0</sub>	入数
13A	JCA-13	32	26	150個
16A	JCA-16	33	30.5	150個
20A	JCA-20	44	38	60個

●樹脂管接続部の寸法は、ソケットと同様。

## 異径ソケット

JRD



(単位: mm)

サイズ	品番	L	Z	D <sub>01</sub>	D <sub>02</sub>	タイプ	入数
13A×10A	JRD-1310	52	5	26	22	A	120個
16A×10A	JRD-1610	58	8	30.5	22	B	90個
16A×13A	JRD-1613	56	4	30.5	26	B	90個
20A×13A	JRD-2013	72	15	38	26	B	40個
20A×16A	JRD-2016	75	10	38	30.5	B	40個
25A×20A	JRD-2520	84	7	47	38	B	30個

●樹脂管接続部の寸法は、ソケットと同様。

# エルメックス継手

給湯給水樹脂管  
エルメックス

ポリエチレン管

フレキシブル管

鋼管

鑄鉄管

導管保全

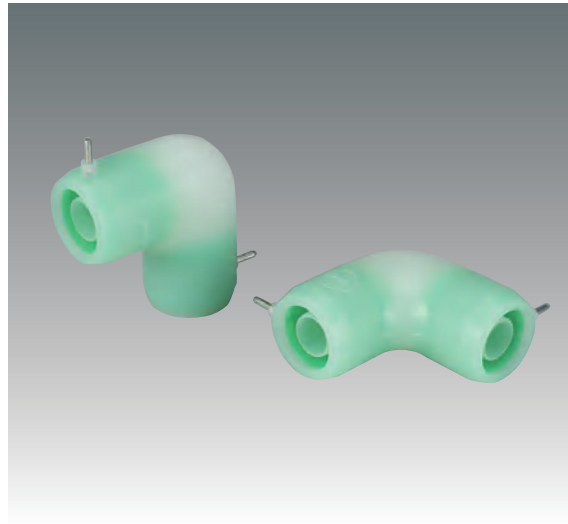
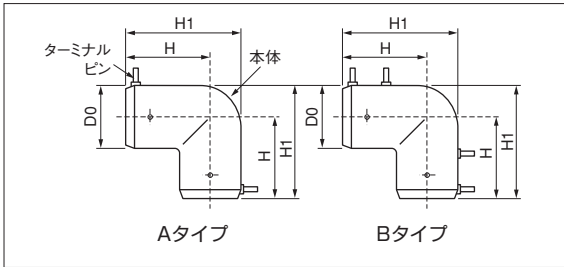
配管作業工具

給湯給水樹脂管

エルメックス継手

## エルボ

JEL



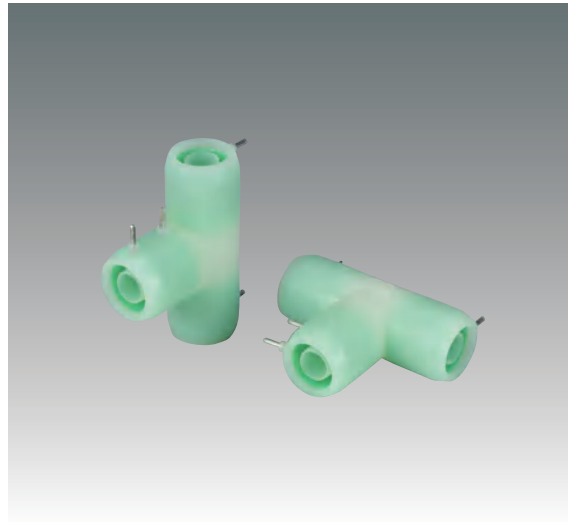
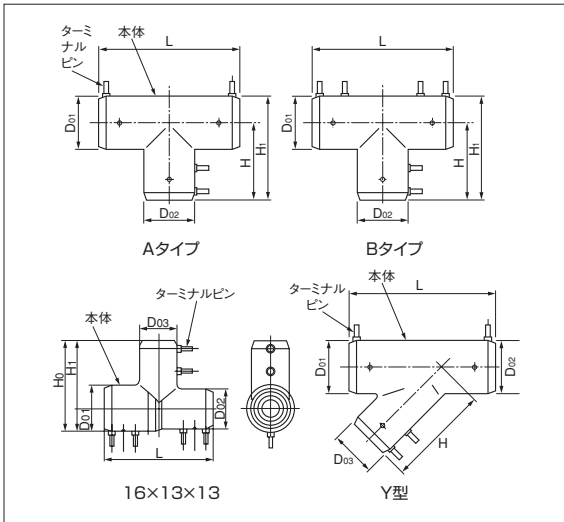
(単位: mm)

サイズ	品番	H	H <sub>1</sub>	D <sub>0</sub>	タイプ	入数
10A	JEL-10	34	45	22	A	60個
13A	JEL-13	38	51	26	A	60個
16A	JEL-16	42	57	30.5	A	60個
20A	JEL-20	54	73	38	B	30個
25A	JEL-25	60	84	47	B	20個

●樹脂管接続部の寸法は、ソケットと同様。

## チーズ

JTZ



(単位: mm)

サイズ	品番	L	H <sub>1</sub>	H	D <sub>01</sub> ・D <sub>02</sub>	タイプ	入数
10A×10A×10A	JTZ-10	61	39	50	22	A	60個
13A×13A×13A	JTZ-13	72	42	55	26	A	30個
16A×16A×16A	JTZ-16	77	45	61	30.5	A	30個
20A×20A×20A	JTZ-20	108	57	77	38	B	15個
25A×25A×25A	JTZ-25	122	65	87	47	B	15個

(単位: mm)

サイズ	品番	L	H <sub>1</sub>	H <sub>0</sub>	D <sub>01</sub>	D <sub>02</sub>	D <sub>03</sub>	タイプ	入数
16A×13A×10A	JTZ161310	72	39	54	30.5	26	22	B	30個
16A×13A×13A	JTZ161313	72	44	59	30.5	26	26	B	30個
16A×13A×16A	JTZ161316	81	41	56	30.5	26	30.5	B	30個
20A×20A×13A	JTZ 2013	95	49	68	38	26	—	B	20個
20A×20A×16A	JTZ 2016	99	49	68	38	30.5	—	B	20個
20A×13A×13A	JTZ201313	90	44	63	38	26	26	B	30個
25A×25A×20A	JTZ 2520	115	60	84	47	38	—	B	15個

(単位: mm)

サイズ	品番	L	H	H <sub>1</sub>	D <sub>01</sub>	D <sub>02</sub>	タイプ	入数
13A×13A×10A	JTZ-1310	68	42	55	26	22	A	30個
16A×16A×10A	JTZ-1610	73	43	58	30.5	22	A	30個
16A×16A×13A	JTZ-1613	73	44	59	30.5	26	A	30個

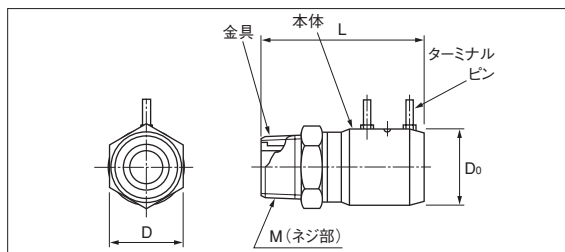
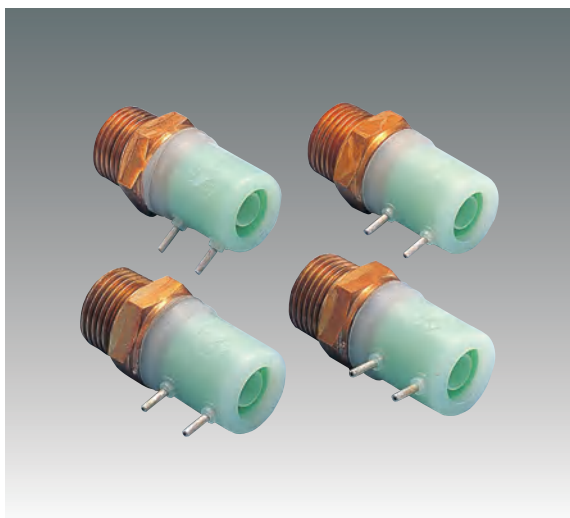
(単位: mm)

サイズ	品番	L	H <sub>1</sub>	D <sub>01</sub>	D <sub>02</sub>	D <sub>03</sub>	タイプ	入数
16A×16A×16A	JTY-16	88	51	30.5	—	30.5	A	30個
13A×13A×10A	JTY-1310	71	42	26	—	22	A	30個
16A×16A×13A	JTY-1613	77	47	30.5	—	26	A	30個
16A×13A×13A	JTY-161313	74	43	30.5	26	26	B	30個

●樹脂管接続部の寸法は、ソケットと同様。

## おねじソケット

JOSF



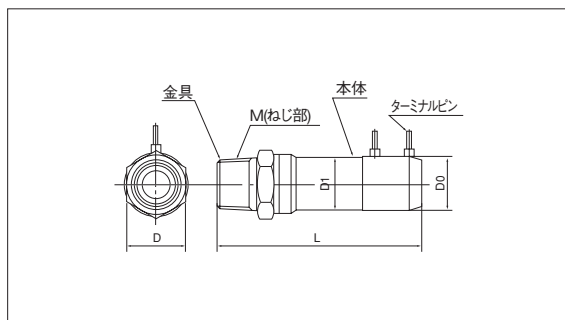
(単位: mm)

サイズ	品番	L	D	D <sub>0</sub>	M	入数
10A×1/2	JOSF10R1	54	24	22	R1/2	60個
13A×1/2	JOSF13R1	55	24	26	R1/2	60個
16A×1/2	JOSF16R1	59	24	30.5	R1/2	60個
16A×3/4	JOSF16R3	59	30	30.5	R3/4	60個
20A×3/4	JOSF20R3	67	30	38	R3/4	40個
25A×1	JOSF25R4	82	41	47	R1	20個

●樹脂管接続部の寸法は、ソケットと同様。●テーパーねじ

## 胴長おねじソケット

JOSDL

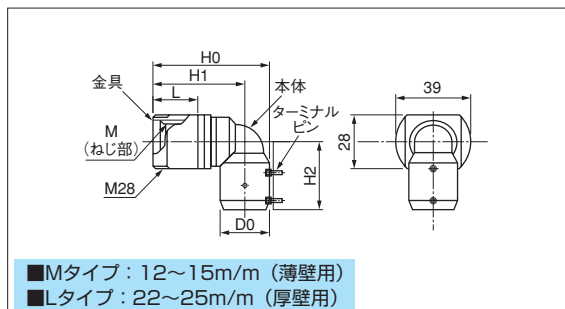


(単位: mm)

サイズ	品番	L	D	D <sub>0</sub>	D <sub>1</sub>	M	入数
10A×1/2	JOSDL10R1	82	24	22	21.7±0.5	Rc1/2	60個
13A×1/2	JOSDL13R1	88	24	26	21.7±0.5	Rc1/2	60個

●樹脂製ないしゴム被覆の支持材を使用してください。●テーパーねじ  
●樹脂管接続部の寸法は、ソケットと同様。

## テーパーめねじエルボ(旧名称: めねじエルボ) JMEL・JMEM



■Mタイプ: 12~15m/m (薄壁用)  
 ■Lタイプ: 22~25m/m (厚壁用)

(単位: mm)

サイズ	品番	H <sub>1</sub>	H <sub>2</sub>	H <sub>0</sub>	L	D <sub>0</sub>	M	入数	備考
10A×1/2	JMEM10R1	49	35	60	23	22	Rc1/2	30個	Mタイプ
10A×1/2	JMEL10R1	59	35	70	33	22	Rc1/2	30個	Lタイプ
13A×1/2	JMEM13R1	48	37	61	23	26	Rc1/2	30個	Mタイプ
13A×1/2	JMEL13R1	58	37	71	33	26	Rc1/2	30個	Lタイプ

●※M、Lはタイプを示す。(M: JMEM、L: JMEL) ●樹脂管接続部の寸法は、ソケットと同様。●内ねじがテーパーねじ ●壁用水栓ボックスと共用する。

# エルメックス継手

給湯給水樹脂管

エルメックス

ポリエチレン管

フレキシブル管

鋼管

鑄鉄管

導管保全

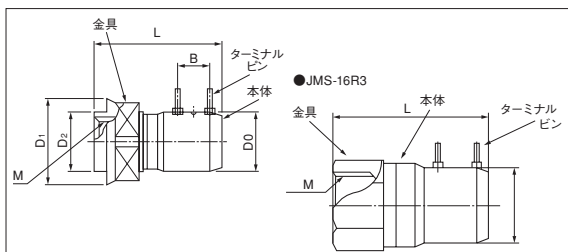
配管作業工具

給湯給水樹脂管

エルメックス継手

## めねじソケット

JMS



(単位: mm)

サイズ	品番	L	D <sub>1</sub>	D <sub>2</sub>	D <sub>0</sub>	E	入数
10A×1/2	JMS-10R1	54	38	26	22	Rc1/2	60個
13A×1/2	JMS-13R1	55	38	26	26	Rc1/2	60個
16A×1/2	JMS-16R1	61	—	—	30.5	Rc1/2	60個
16A×3/4	JMS-16R3	64	—	—	30.5	Rc3/4	30個
20A×3/4	JMS-20R3	72.5	—	—	38	Rc3/4	30個

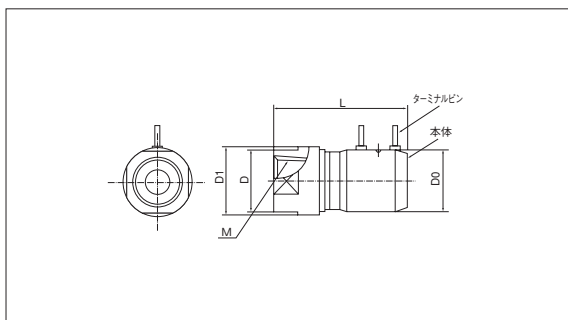
●樹脂管接続部の寸法は、ソケットと同様。●内ねじがテーパネジ



床用水栓ボックスと共に使用します。

## めねじソケット 小

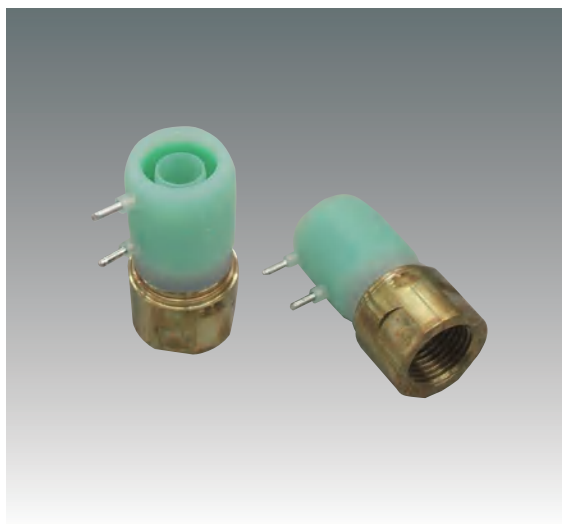
JMS-S



(単位: mm)

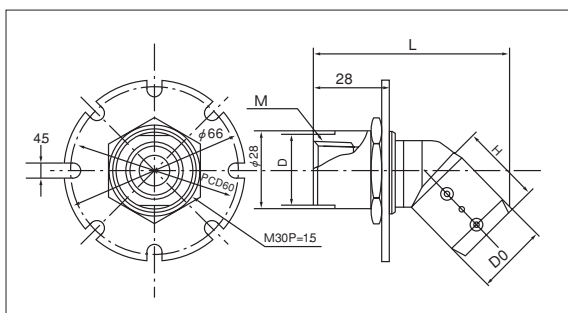
サイズ	品番	L	D <sub>1</sub>	D	D <sub>0</sub>	M	入数
13A×1/2	JMS-13R1S	55	28	26	26	Rc1/2	60個

●樹脂管接続部の寸法は、ソケットと同様。●内ねじがテーパネジ



## 座付めねじ45° エルボ

JZMS-Q



(単位: mm)

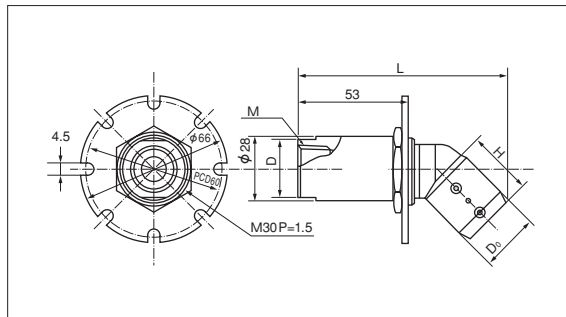
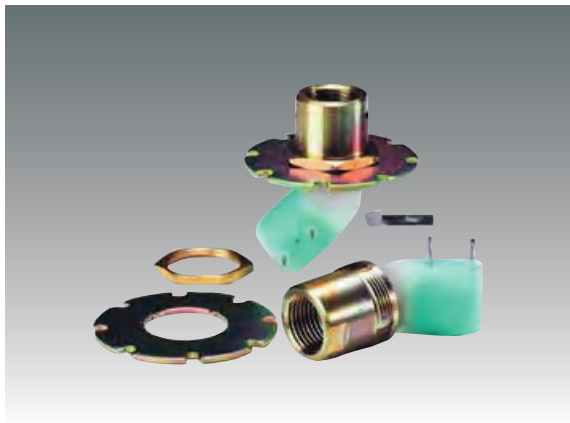
サイズ	品番	L	H	D	D <sub>0</sub>	M	入数
10A×1/2	JZMS10R1Q	68	27	26	22	Rc1/2	36個
13A×1/2	JZMS13R1Q	71	29	26	26	Rc1/2	36個

●樹脂管接続部の寸法は、ソケットと同様。●ロックナット付き  
●内ねじがテーパネジ



## 座付ロングめねじ45° エルボ

JZMS-QL



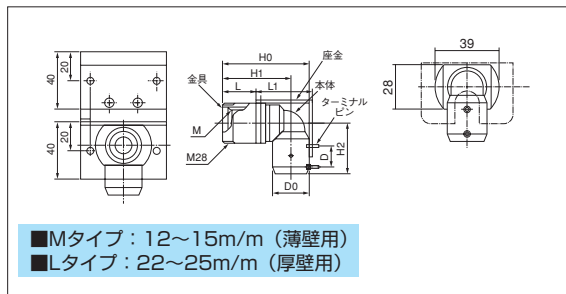
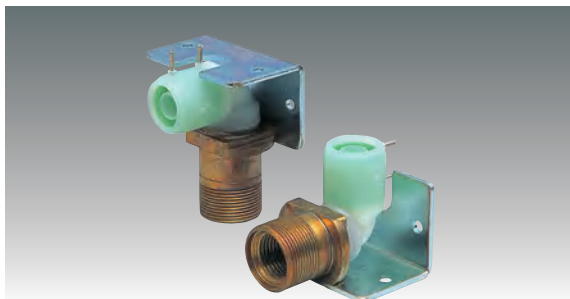
(単位: mm)

サイズ	品番	L	H	D	D <sub>0</sub>	M	入数
13A×1/2	JZMS13R1QL	96	29	26	26	Rc1/2	18個

●樹脂管接続部の寸法は、ソケットと同様。●ロックナット付き ●内ねじがテーパーねじ

## 座付めねじエルボ

JMZM・JMZL



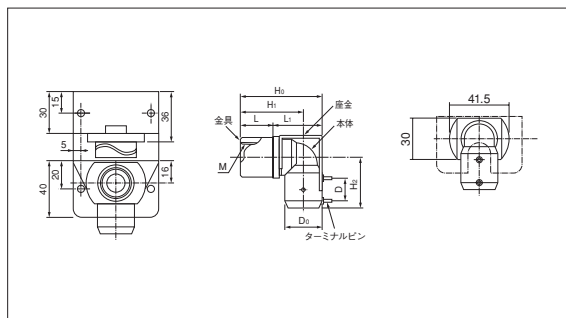
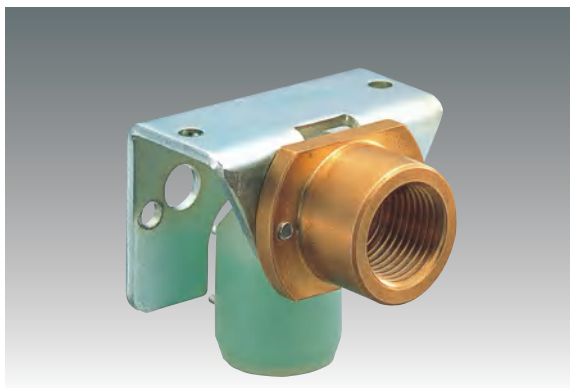
(単位: mm)

サイズ	品番	H <sub>1</sub>	H <sub>2</sub>	H <sub>0</sub>	L	L <sub>1</sub>	D <sub>0</sub>	M	入数	備考
10A×1/2	JMZM10R1	49	35	60	23	40	22	Rc1/2	20個	Mタイプ
10A×1/2	JMZL10R1	59	35	70	33	40	22	Rc1/2	20個	Lタイプ
13A×1/2	JMZM13R1	48	37	61	23	40	26	Rc1/2	20個	Mタイプ
13A×1/2	JMZL13R1	58	37	71	33	40	26	Rc1/2	20個	Lタイプ
16A×1/2	JMZM16R1	42	44	57.5	14	44	30.5	Rc1/2	24個	Mタイプ

●※M、Lはタイプを示す。(M: JMZM、M: JMZL) ●樹脂管接続部の寸法は、ソケットと同様。●内ねじがテーパーねじ

## 座付めねじショートエルボ

JZEM



(単位: mm)

サイズ	品番	H <sub>1</sub>	H <sub>2</sub>	H <sub>0</sub>	L	L <sub>1</sub>	D <sub>0</sub>	M	入数	備考
10A×1/2	JZEM10R1	40	35	51	17	35	22	Rc1/2	20個	Mタイプ
13A×1/2	JZEM13R1	39	37	52	17	35	26	Rc1/2	20個	Mタイプ

●樹脂管接続部の寸法は、ソケットと同様。●内ねじがテーパーねじ

# エルメックス継手

給湯給水樹脂管

エルメックス

ポリエチレン管

フレキシブル管

鋼管

鑄鉄管

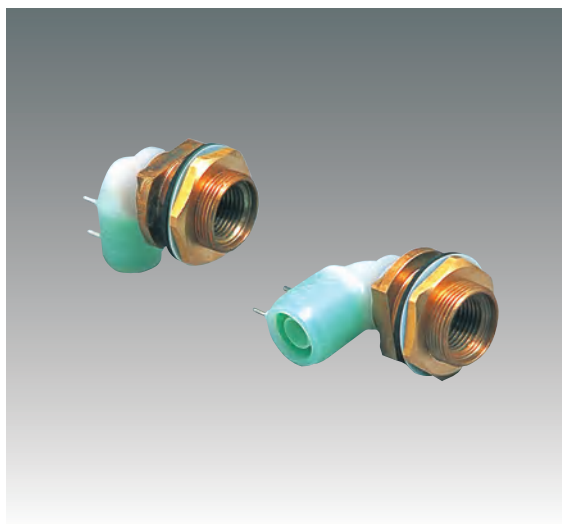
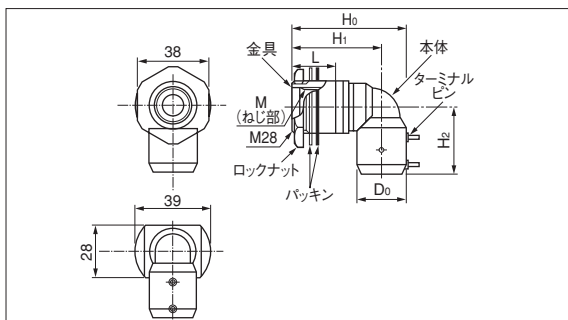
導管保全

配管作業工具

給湯給水樹脂管

## パネル継手

JBEM



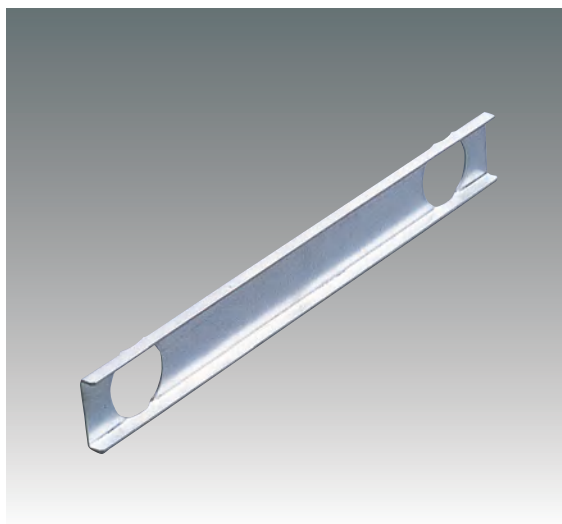
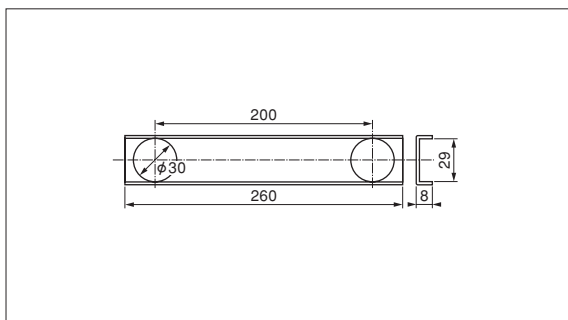
(単位: mm)

サイズ	品番	H <sub>1</sub>	H <sub>2</sub>	H <sub>0</sub>	L	D <sub>0</sub>	M	入数	備考
10A×1/2	JBEM10R1	49	35	60	23	22	Rc1/2	30個	Mタイプ
13A×1/2	JBEM13R1	48	37	61	23	26	Rc1/2	30個	Mタイプ

●樹脂管接続部の寸法は、ソケットと同様。●内ねじがテーパねじ  
注) テフロン(白)はロックナットとネオプレン(黒)の間に使用してください。

## 固定チャネル

UBK-200

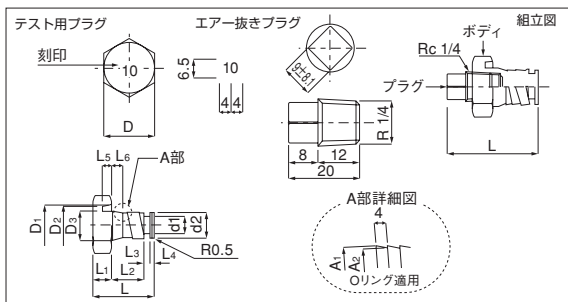


品番	入数	備考
UBK-200	20個	パネル継手の回り止めを使用

●材質: SPCC 1.6mmt  
●表面: ユニクロメッキ仕上げ

## 水圧テスト用プラグ

WTP



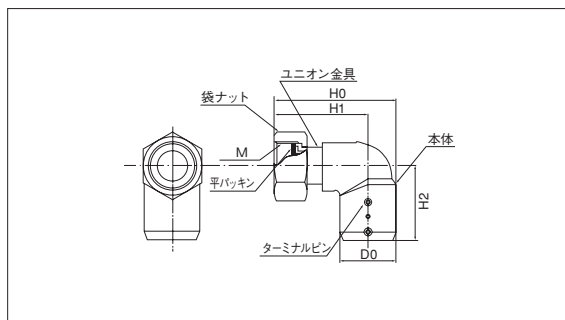
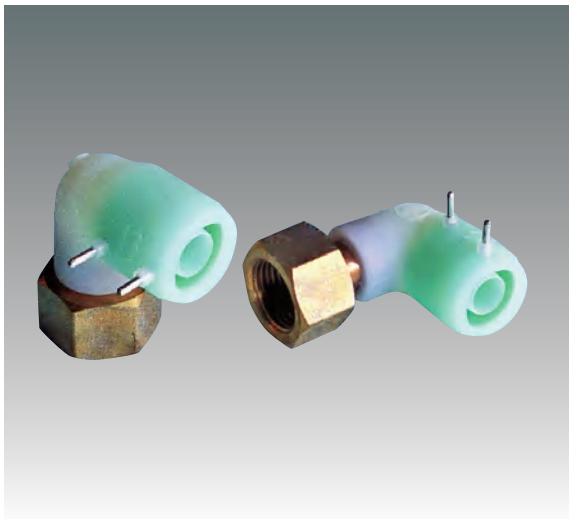
(単位: mm)

サイズ	品番	L				L <sub>5</sub>	L <sub>6</sub>	D	φD <sub>1</sub>	φD <sub>2</sub>	φD <sub>3</sub>	φd <sub>1</sub>	φd <sub>2</sub>	φA <sub>1</sub>	φA <sub>2</sub>	入数	備考
		L <sub>1</sub>	L <sub>2</sub>	L <sub>3</sub>	L <sub>4</sub>												
10A用	WTP-10	6	12	2	1	3	4.2	平18六角	14.5	13.5	10.95	6	9	9.8	9.3	60個	
13A用	WTP-13	8	11.5	2	1.5	4	4.7	平22六角	20	19	13.86	9.3	12.2	12.9	12.3	40個	エア抜き機能付
16A用	WTP-16	10	16	2.5	1.5	4	5	平25六角	24	23	17.44	11.8	15.4	16.4	15.5	60個	エア抜き機能付
20A用	WTP-20	13	21	2.5	1.5	5	5	平35六角	29.4	28.4	21.58	15.9	19.8	20.7	19.2	40個	エア抜き機能付
25A用	WTP-25	15	26	2.5	1.5	5	4.2	平40六角	37.5	35	27.4	21.7	25.5	26.2	25	40個	エア抜き機能付

エルメックス継手

## ユニオンエルボ

JYEM



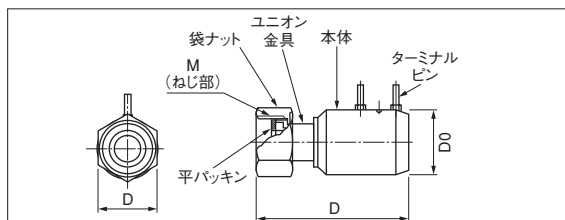
(単位: mm)

サイズ	品番	H <sub>0</sub>	H <sub>1</sub>	H <sub>2</sub>	D <sub>0</sub>	M	入数
10A×1/2	JYEM10G1	56	44	35	22.0	G1/2	30個
13A×1/2	JYEM13G1	60	47	36	26	G1/2	30個
16A×3/4	JYEM16G3	66.5	51	39	30.5	G3/4	30個

- 樹脂管接続部の寸法は、ソケットと同様。●内ねじがストレートねじ
- 取付け時に手パッキンを必ず挿入して下さい。

## ユニオンソケット

JYSM



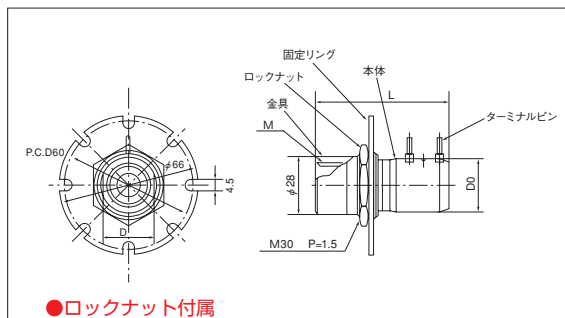
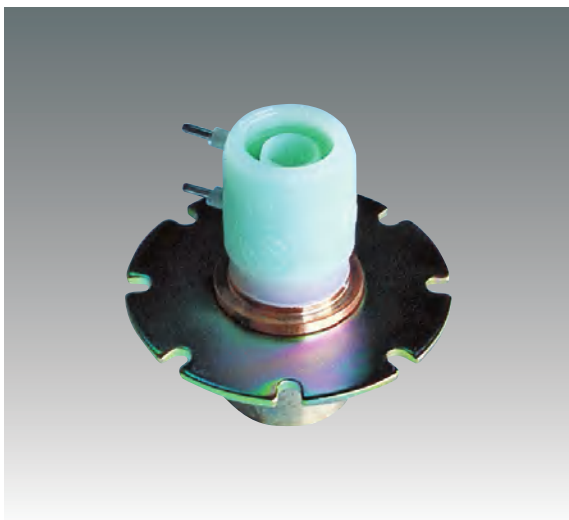
(単位: mm)

サイズ	品番	L	D	D <sub>0</sub>	M	入数
10A×1/2	JYSM10G1	62	27	22	G1/2	90個
13A×1/2	JYSM13G1	63	27	26	G1/2	90個
13A×3/4	JYSM13G3	63	27	26	G3/4	60個
16A×3/4	JYSM16G3	66	32	30.5	G3/4	60個
16A×1	JYSS16G4	66	32	30.5	G1	30個
20A×3/4	JYSM20G3	74	32	38	G3/4	30個
20A×1	JYSS20G4	84	41	38	G1	30個

- 樹脂管接続部の寸法は、ソケットと同様。●内ねじがストレートねじ

## 座付めねじソケット

JZMS



●ロックナット付属

(単位: mm)

サイズ	品番	L	D	D <sub>0</sub>	E(ネジ)	入数
10A×1/2	JZMS10R1	63	27	22	Rc1/2	30個
13A×1/2	JZMS13R1	64	27	26	Rc1/2	30個

- 樹脂管接続部の寸法は、ソケットと同様。●内ねじがテーパねじ
- ロックナット付

# エルメックス継手

給湯給水樹脂管  
エルメックス

ポリエチレン管

フレキシブル管

鋼管

鑄鉄管

導管保全

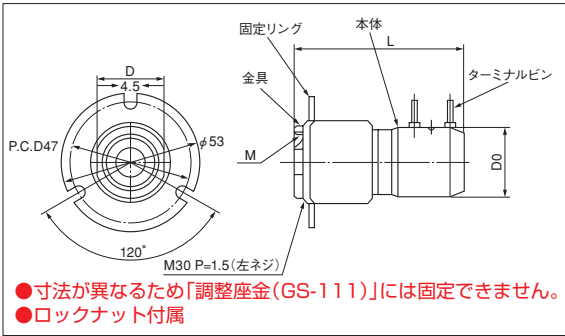
配管作業工具

エルメックス継手

給湯給水樹脂管

## 座付めねじソケットS

JZMS-S

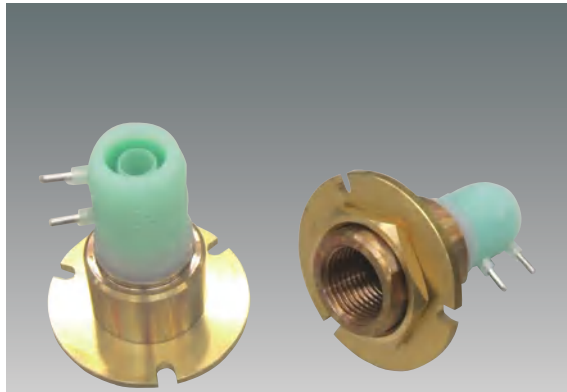


- 寸法が異なるため「調整座金(GS-111)」には固定できません。
- ロックナット付属

(単位: mm)

サイズ	品番	L	D	D <sub>0</sub>	E(ねじ)	入数
10A×1/2	JZMS10R1S	63	27	22	Rc1/2	30個
13A×1/2	JZMS13R1S	64	27	26	Rc1/2	30個

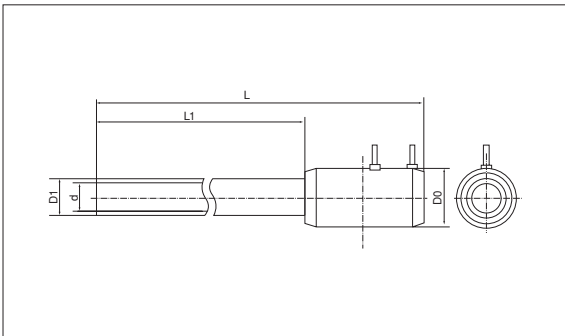
●樹脂管接続部の寸法は、ソケットと同様。



従来の「座付めねじソケット (JZSM)」の円形座金の直径を66mm→53mmに小型化したものです。

## トランジションソケット

TSK



(単位: mm)

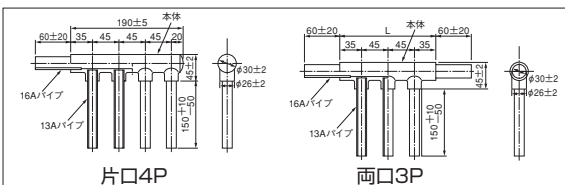
サイズ	品番	L	L <sub>1</sub>	D	D <sub>1</sub>	d	入数
13A	TSK-13	203	150	26	17	12.8	72個



メカニカル継手への接続に

## ヘッダー

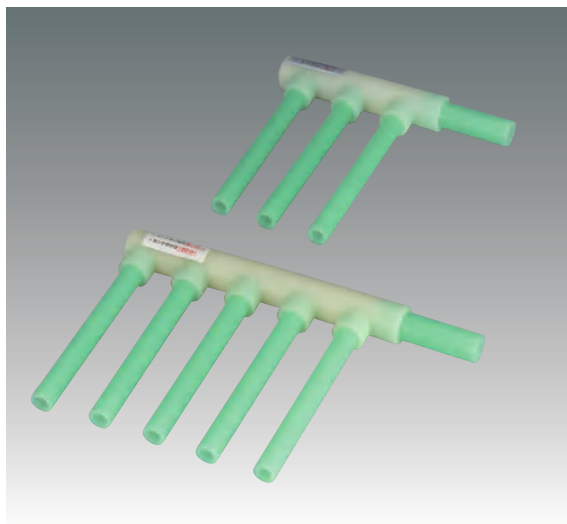
JHDL



(単位: mm)

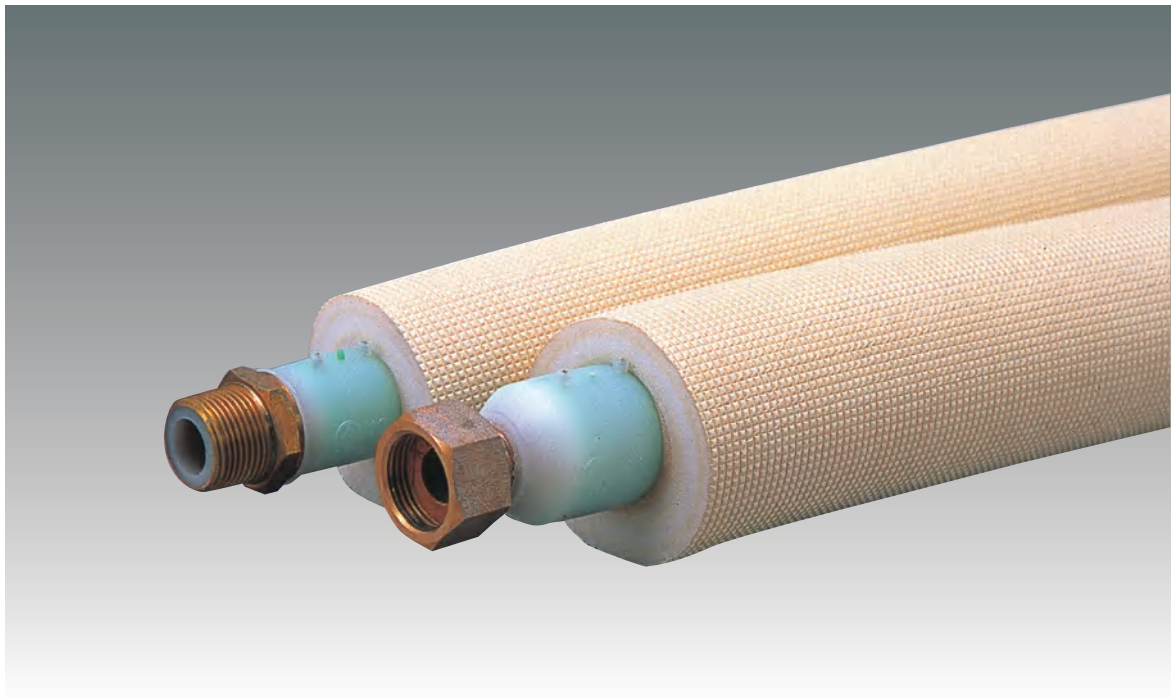
サイズ	品番	L	入数	備考
16A→13A×3	JHDL3P	160±5	50個	両口
16A→13A×3	JHDL3PS	152±5	50個	片口
16A→13A×4	JHDL4P	190±5	40個	片口
16A→13A×5	JHDL5P	235±5	40個	片口
16A→13A×6	JHDL6P	280±5	30個	片口
20A→16A×3	JHDL20-3PS	179±5	50個	片口
20A→16A×4	JHDL20-4P	229±5	30個	片口
20A→16A×5	JHDL20-5P	279±5	30個	片口
20A→16A×6	JHDL20-6P	329±5	25個	片口

●総樹脂製





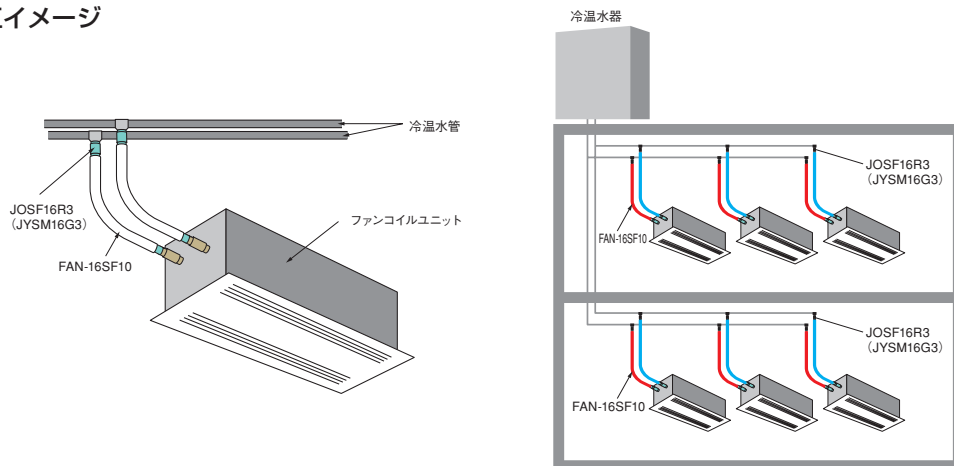
## エルメックスパイプ(ファンコイル用)



## 特長

- ①EF工法で漏水防止  
電気融着工法により、接続箇所が一体化できるため、**漏水の心配がありません。**
- ②簡単施工  
柔軟性に富み、軽量で取り扱いが簡単なため、引き回し配管が可能。また、曲げなどの施工法も容易にできるので、**フレキシブル継手が不要**となり、**エア溜りも起きにくく**なります。
- ③抜群の耐食性  
高温水による塩素劣化や有害物質の溶出がありません。水の流れによる速度を上げて、パイプの酸化による**潰蝕・吼蝕の心配がなく**、小口径への設計の変更も可能。また、迷走電流に起因する電食もありません。
- ④工事コストを削減  
電気融着工法により加工が簡単なため、工期短縮による工事コストが大幅に削減されます。また、被覆材付きなので**配管が1回**ですみ、保温工事も継手接続部と機器回りの2カ所で終了。
- ⑤優れた耐熱性  
高温によるパイプの品質変化がなく、強度が低下しません。冷水・温水の繰り返し使用にも十分に耐えられます。
- ⑥最高の保温効果と万全の結露防止  
**熱伝導率が鋼管の1/1200**のエルメックスパイプと、断熱効果の高いポリエチレンフォーム保温材の使用により、結露防止と保温効果が非常に優れています。

## 施工イメージ



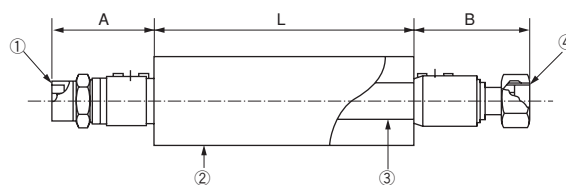
# 冷温水配管

給湯給水樹脂管  
エルメックス

## ファンコイル用 保温材付きパイプ

サイズ	保温厚	品番	継手部寸法(mm)		近似 外径D	長さ
			A	B		
16A	10mm	FAN-16SF10	59 (R3/4)	66 (G3/4)	41.5	60m/巻
20A		FAN-20SF10	67 (R3/4)	74 (G3/4)	47	40m/巻
16A	20mm	FAN-16SF20	59 (R3/4)	66 (G3/4)	61.5	20m/巻
20A		FAN-20SF20	67 (R3/4)	74 (G3/4)	67	

●受注生産品につき、事前に納期をお問い合わせください。



シングルタイプ



番号	部品名称	材質
①	おねじソケット	CAC406C*
②	保温材	PE/PP発泡材
③	パイプ	架橋ポリエチレン
④	ユニオンソケット	CAC406C

\*CAC406C(旧記号:BC6C)

## システム材料(ファンコイル対応)

仕様につきましてはエルメックスの頁をご覧ください。

ソケット(JSK)	異径ソケット(JRD)	エルボ(JEL)																																							
<table border="1"> <thead> <tr> <th>サイズ</th> <th>品番</th> <th>入数</th> </tr> </thead> <tbody> <tr> <td>16A</td> <td>JSK-16</td> <td>90個</td> </tr> <tr> <td>20A</td> <td>JSK-20</td> <td>30個</td> </tr> <tr> <td>25A</td> <td>JSK-25</td> <td>40個</td> </tr> </tbody> </table>	サイズ	品番	入数	16A	JSK-16	90個	20A	JSK-20	30個	25A	JSK-25	40個	<table border="1"> <thead> <tr> <th>サイズ</th> <th>品番</th> <th>入数</th> </tr> </thead> <tbody> <tr> <td>20A×16A</td> <td>JRD-2016</td> <td>40個</td> </tr> <tr> <td>25A×20A</td> <td>JRD-2520</td> <td>30個</td> </tr> </tbody> </table>	サイズ	品番	入数	20A×16A	JRD-2016	40個	25A×20A	JRD-2520	30個	<table border="1"> <thead> <tr> <th>サイズ</th> <th>品番</th> <th>入数</th> </tr> </thead> <tbody> <tr> <td>16A×16A</td> <td>JEL-16</td> <td>60個</td> </tr> <tr> <td>20A×20A</td> <td>JEL-20</td> <td>30個</td> </tr> <tr> <td>25A×25A</td> <td>JEL-25</td> <td>20個</td> </tr> </tbody> </table>	サイズ	品番	入数	16A×16A	JEL-16	60個	20A×20A	JEL-20	30個	25A×25A	JEL-25	20個						
サイズ	品番	入数																																							
16A	JSK-16	90個																																							
20A	JSK-20	30個																																							
25A	JSK-25	40個																																							
サイズ	品番	入数																																							
20A×16A	JRD-2016	40個																																							
25A×20A	JRD-2520	30個																																							
サイズ	品番	入数																																							
16A×16A	JEL-16	60個																																							
20A×20A	JEL-20	30個																																							
25A×25A	JEL-25	20個																																							
おねじソケット(JOSF)	ユニオンソケット(JYSM)	チーズ(JTZ)・異径チーズ																																							
<table border="1"> <thead> <tr> <th>サイズ</th> <th>品番</th> <th>入数</th> </tr> </thead> <tbody> <tr> <td>16A×3/4</td> <td>JOSF16R3</td> <td>60個</td> </tr> <tr> <td>20A×3/4</td> <td>JOSF20R3</td> <td>40個</td> </tr> <tr> <td>25A×1</td> <td>JOSF25R4</td> <td>20個</td> </tr> </tbody> </table>	サイズ	品番	入数	16A×3/4	JOSF16R3	60個	20A×3/4	JOSF20R3	40個	25A×1	JOSF25R4	20個	<table border="1"> <thead> <tr> <th>サイズ</th> <th>品番</th> <th>入数</th> </tr> </thead> <tbody> <tr> <td>16A×3/4</td> <td>JYSM16G3</td> <td>60個</td> </tr> <tr> <td>20A×3/4</td> <td>JYSM20G3</td> <td>30個</td> </tr> <tr> <td>25A×1</td> <td>JYSM25G4</td> <td>30個</td> </tr> </tbody> </table>	サイズ	品番	入数	16A×3/4	JYSM16G3	60個	20A×3/4	JYSM20G3	30個	25A×1	JYSM25G4	30個	<table border="1"> <thead> <tr> <th>サイズ</th> <th>品番</th> <th>入数</th> </tr> </thead> <tbody> <tr> <td>16A×16A×16A</td> <td>JTZ-16</td> <td>30個</td> </tr> <tr> <td>20A×20A×20A</td> <td>JTZ-20</td> <td>15個</td> </tr> <tr> <td>25A×25A×25A</td> <td>JTZ-25</td> <td>15個</td> </tr> <tr> <td>25A×25A×20A</td> <td>JTZ-2520</td> <td>15個</td> </tr> </tbody> </table>	サイズ	品番	入数	16A×16A×16A	JTZ-16	30個	20A×20A×20A	JTZ-20	15個	25A×25A×25A	JTZ-25	15個	25A×25A×20A	JTZ-2520	15個
サイズ	品番	入数																																							
16A×3/4	JOSF16R3	60個																																							
20A×3/4	JOSF20R3	40個																																							
25A×1	JOSF25R4	20個																																							
サイズ	品番	入数																																							
16A×3/4	JYSM16G3	60個																																							
20A×3/4	JYSM20G3	30個																																							
25A×1	JYSM25G4	30個																																							
サイズ	品番	入数																																							
16A×16A×16A	JTZ-16	30個																																							
20A×20A×20A	JTZ-20	15個																																							
25A×25A×25A	JTZ-25	15個																																							
25A×25A×20A	JTZ-2520	15個																																							

ポリエチレン管

フレキシブル管

鋼管

鋳鉄管

導管保全

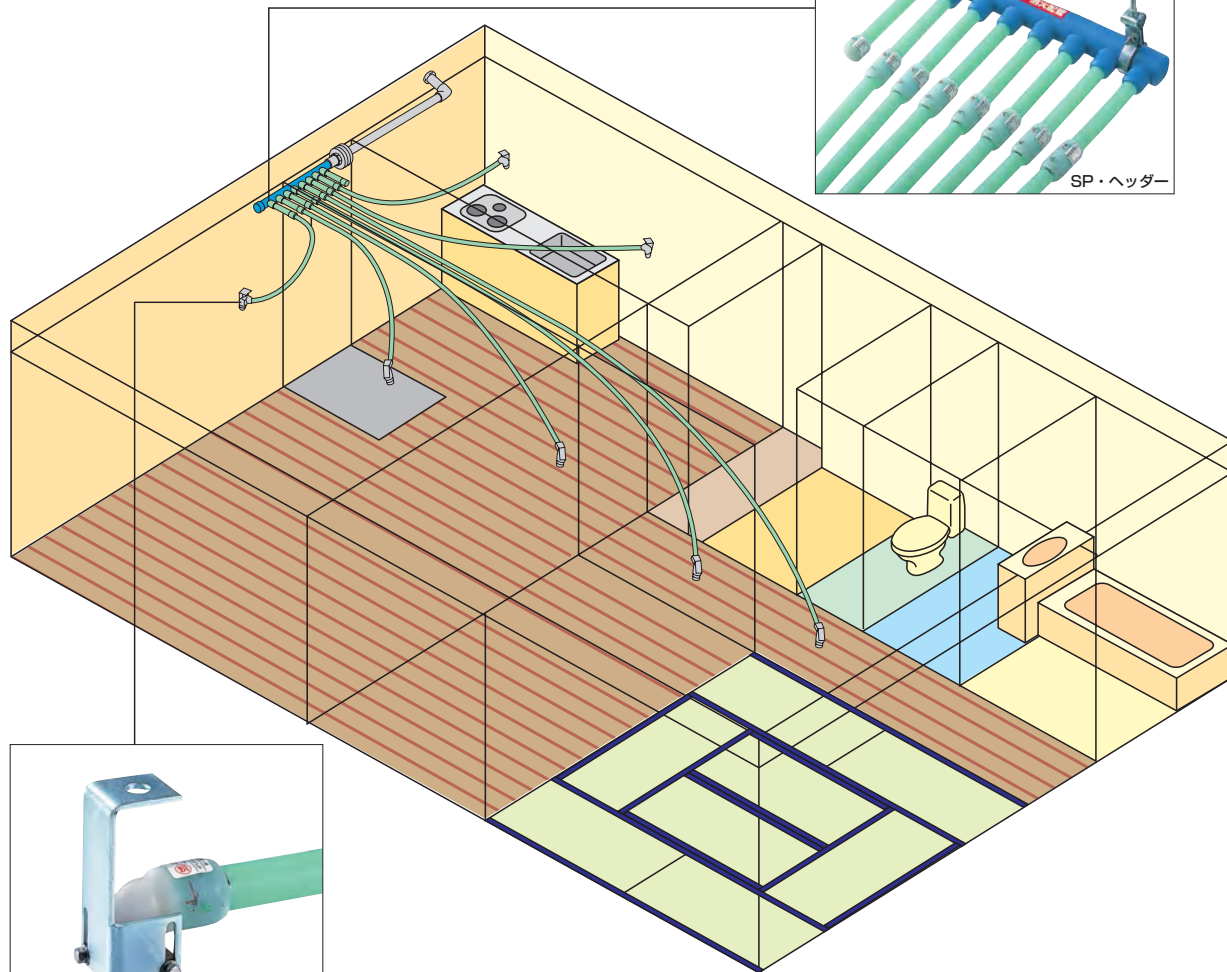
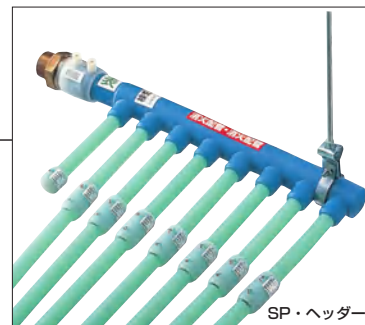
配管作業工具

給湯給水樹脂管  
冷温水配管

## エルメックス-SP

エルメックスがスプリンクラー用消火配管システムを構築しました。完全プレハブ化対応です。

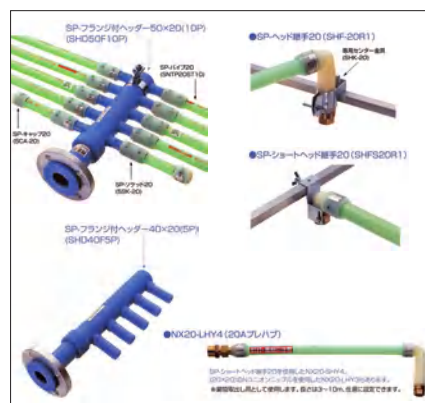
(財)日本消防設備安全センター認定品



## ●認定内容と適用範囲

型式記号	認定番号	適用消火設備	口径	主な用途
エルメックス-SP	PL-001-2号	スプリンクラー設備 (湿式・乾式) 水噴霧消火設備 (湿式・乾式)	16A (巻き出し管・継手)	共同住宅 (小区画型 ヘッド専用)
エルメックスS-SP30	PL-002-2号		30A* (ヘッダー)	
エルメックス-SPT	PL-014-1号	泡消火設備 (湿式・乾式)	20A (巻き出し管・継手)	一般建築
エルメックスS-SPT	PL-015-1号		40,50A (ヘッダー)	

\*エルメックスS-SP30 (SP-フランジ40付ヘッダー 30) は小区画型ヘッド、同時開放個数4個の場合のみ使用可能です。  
鋼管接続部のフランジは40Aです。



## エルメックス®-SPの特長

- ①50Aヘッダー使用のプレハブ、1セットで約15kgと軽く、持ち運び、設置が簡単。
- ②可とう性が高く、管の敷設時にエルボの使用が省け、曲げ配管が可能。
- ③通水後のヘッド位置変更も、らくらく対応。
- ④長尺巻出しが可能で、従来の枝管が省け、作業効率が大幅に向上。
- ⑤完全プレハブ化により、品質の安定化、施工時間の大幅な短縮を実現。

〈項目5: PAT.No.2606808/専用実施権所有〉

ポリエチレン管

フレキシブル管

鋼管

铸铁管

導管保全

配管作業工具

スプリンクラー

給湯給水樹脂管

# スプリンクラー用消火配管システム

給湯給水樹脂管

エルメックス

## パイプ

### SP-パイプ

サイズ	品番	入数
16A	SNP-16S	60m/巻
20A	SNTP20S	40m/巻
20A	SNTP20ST10	10m×4本
25A	SNP-25ST	4m×10本

## ヘッダー

### SP-フランジ付きヘッダー

サイズ	品番	入数
30A (40Aフランジ) → 16A×4	SHD3016F4	4個
30A (40Aフランジ) → 16A×6	SHD3016F6	4個
30A (40Aフランジ) → 16A×8	SHD3016F8	4個
30A (40Aフランジ) → 16A×9	SHD3016F9	4個
30A (40Aフランジ) → 16A×12	SHD3016F12	4個
40A (40Aフランジ) → 16A×8	SHD4016F8	4個
40A (40Aフランジ) → 20A×5	SHD4020F5	4個
50A (50Aフランジ) → 20A×10	SHD5020F10	4個

## 樹脂継手

### SP-ソケット

サイズ	品番	入数
16A	SSK-16	90個
20A	SSK-20	30個
25A	SSK-25	40個

### SP-キャップ

サイズ	品番	入数
16A	SCA-16	150個
20A	SCA-20	60個

### SP-エルボ

サイズ	品番	入数
16A	SEL-16	60個
20A	SEL-20	30個
25A	SEL-25	20個

### SP-レジュースー

サイズ	品番	入数
20A×16A	SRD-2016	40個
25A×20A	SRD-2520	30個

### SP-チーズ

サイズ	品番	入数
16A×16A×16A	STZ-16	30個
20A×20A×20A	STZ-20	15個
25A×25A×25A	STZ-25	15個
25A×25A×20A	STZ-2520	15個

## ヘッド継手

### SP-ヘッド継手

サイズ	品番	入数
16A×Rc1/2	SHF-16R1	30個

### SP-ヘッド継手45°エルボ

サイズ	品番	入数
16A×Rc1/2	SSK-16R1Q	30個

### SP-ショートヘッド継手20

サイズ	品番	入数
20A×Rc1/2	SHFS20R1	30個

### SP-ヘッド継手20

サイズ	品番	入数
20A×Rc1/2	SHF-20R1	12個

### SP-めねじソケット

サイズ	品番	入数
16A×Rc1/2	SMS-16R1	60個
20A×Rc1	SMS-20R4	30個

### SP-ヘッド取付チーズ

サイズ	品番	入数
20A×20A×Rc1/2	JZMT20R1	12個

## 金属継手

### SP-おねじソケット

サイズ	品番	入数
16A×Rc3/4	SOSF16R3	60個
20A×Rc3/4	SOSF20R3	40個
25A×R1	SOSF25R4	20個

### SP-Nユニオンソケット

サイズ	品番	入数
20A×G3/4	SYSN20G3	30個

### SP-Nユニオンソケット用ニップル

サイズ	品番	入数
R1×G3/4	SYNN-R4G3	30個

### SP-めねじエルボ

サイズ	品番	入数
20A×Rc1	SME-20R4	18個

ポリエチレン管

フレキシブル管

鋼管

鑄鉄管

導管保全

配管作業工具

給湯給水樹脂管  
消火配管

ポリエチレン管

フレキシブル管

鋼管

鋳鉄管

導管保全

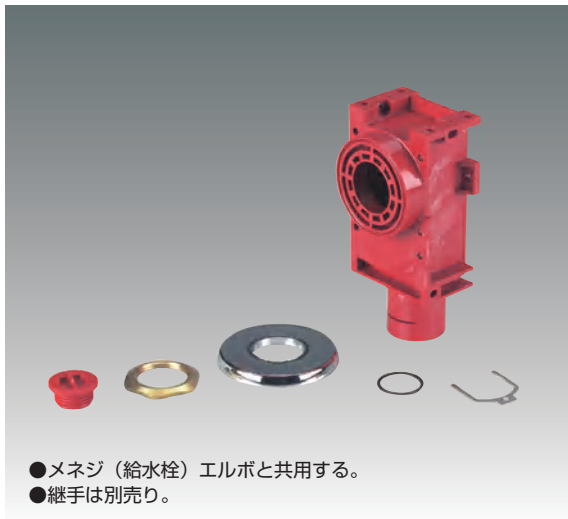
配管作業工具

エルメックス関連部材

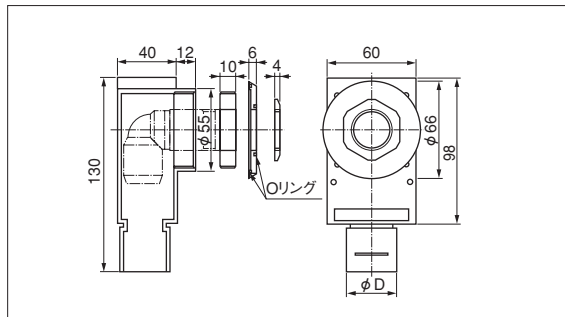
給湯給水樹脂管

## 壁用水栓ボックス

AKB



- メネジ（給水栓）エルボと共用する。
- 継手は別売り。

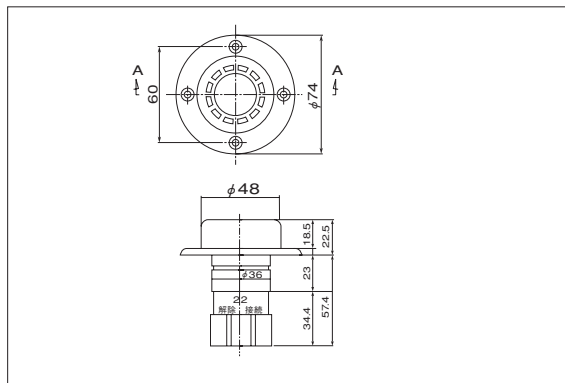
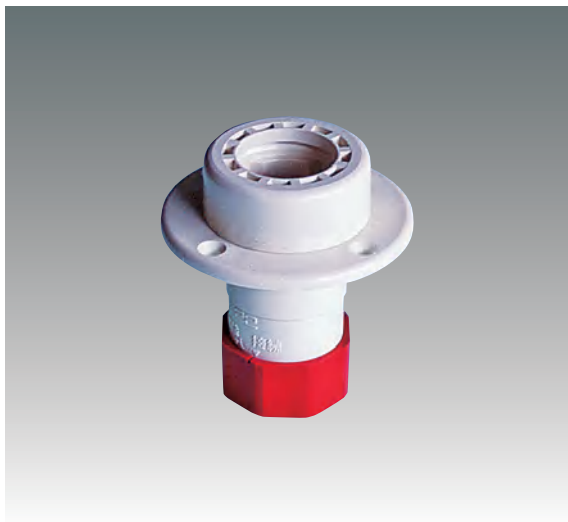


(単位：mm)

サイズ	品番	入数	寸法(mm)	
			φD	備考
22φ	AKB-22	20個	33	CD22A用
25φ	AKB-25	20個	36	CD25A用

## 床用水栓ジョイント

AFB

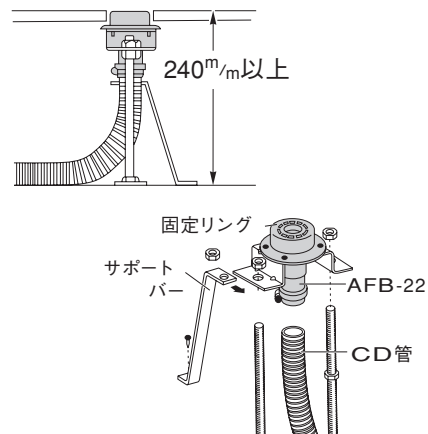


(単位：mm)

サイズ	品番	入数	備考
22A	AFB-22	20個	CD22A用・床仕上げ240m/m~以上の場合
25A	AFB-25	20個	CD25A用・床仕上げ240m/m~以上の場合

- メネジソケットと共用する。
- 継手は別売り。
- 寸切りボルトは含まず。

### 使用例



	<p>調整座金 GS-111</p> <p>床厚が30mm以内の場合使用</p>
	<p>サポートバー GS-112</p> <p>水平高さ215mm</p>
	<p>固定座金 GS-110</p> <p>床厚が30mm以内の場合使用</p>

## コントローラー

JSC

### ■コントローラー

品番	サイズ W×D×H (mm)	重量
EFCW-T3	210×70×210	2.1kg

### ■パーツ(交換用)

適用	品番	入数
EFCW-T3用	TコネクターT	10本/箱
	TセツゾクC	10本/箱
JSC用	SコネクターT (新型用) コネクター端子 (旧型用)	10本/箱
	SセツゾクC (新型用) 接続コード (旧型用)	10本/箱



エルメックス専用コントローラー  
コネクター端子を継手ターミナルピンに接続すると融着条件が自動設定され接合できます。

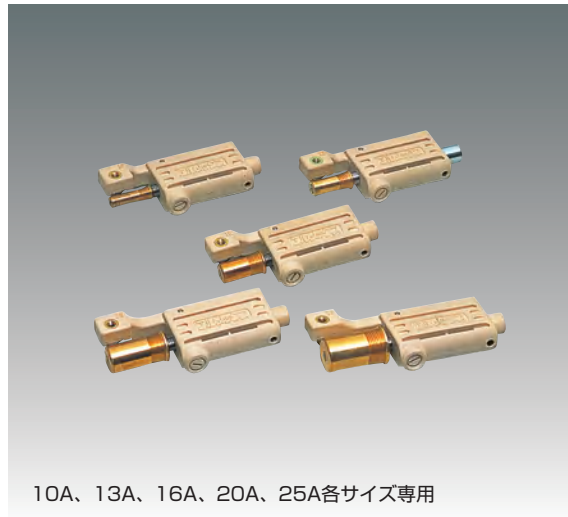
## カンナ

JKNJ

(単位: mm)

サイズ	品番	入数
10A	JKNJ-10	5本/箱
13A	JKNJ-13	5本/箱
16A	JKNJ-16	5本/箱
20A	JKNJ-20	5本/箱
25A	JKNJ-25	5本/箱

●替刃: JKNJ-HA (10枚入)



10A、13A、16A、20A、25A各サイズ専用

### ご注意

#### 1. 平行メネジエルボとテーパメネジエルボのちがい

- 平行メネジエルボ: 内ねじがストレートねじ
- テーパメネジエルボ: 内ねじがテーパねじ

#### 2. MタイプとLタイプの仕上げ壁厚のちがい

- Mタイプ: 12~15mm (薄壁用)
- Lタイプ: 22~25mm (厚壁用)
- 上記以外: スペーサー等で調節して下さい。

#### 3. コントローラーのレンタルをご希望の方は、当社までお問い合わせください