

ノーブローカバー

ノーブローカバーは、本管・支管からの先継ぎや、分岐取り出し作業などにおけるガスの噴出を最小限に防ぐ目的で使用される工具です。透明なので、作業もすみやかに行うことができます。

また、品種・サイズも豊富に取り揃えており、幅広い場面でご使用いただけます。

用途一覧表

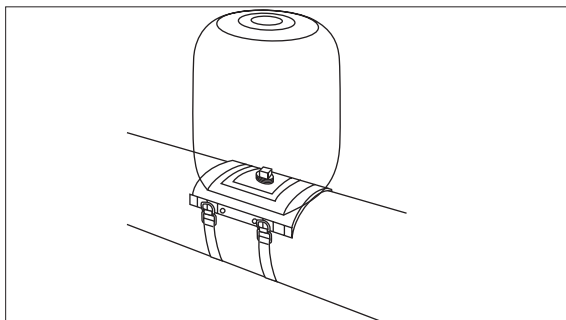
使用継手	直接穿孔型	サドル・クランプ型	先継ぎ用 (多用途タイプ)
トランジション継	TNB-1	TNB-2	TNB-2
一般継手	SNB-1	SNB-2	SNB-3

適用範囲：低圧ガス配管用 2.5KPa ※衣類の上から使用しないで下さい。

TNB-1



用途 铸铁管直接穿孔後、プラグ止めの状態からトランジション継手への取り付け交換時に使用

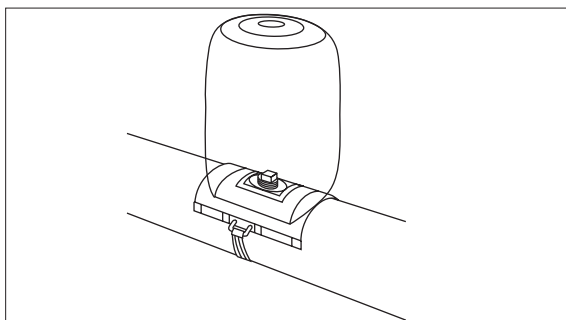


元管サイズ	取出管サイズ	高さ(mm)	幅(mm)	使用できる継手
100A	25A	280	370	●サービスチー
150A	32A	270	370	●バルブチー
200A・300A	40・50A	270	500	●トランジションバルブチー ●プラグ

SNB-1



用途 铸铁管のガスバツク孔に使用



元管サイズ	取出管サイズ	高さ(mm)	幅(mm)	使用できる継手
100A	25A	400	220	●プラグ
150A	32A	390	220	
200A・300A	40・50A	390	240	

ポリエチレン管

フレキシブル管

鋼管

鑄鉄管

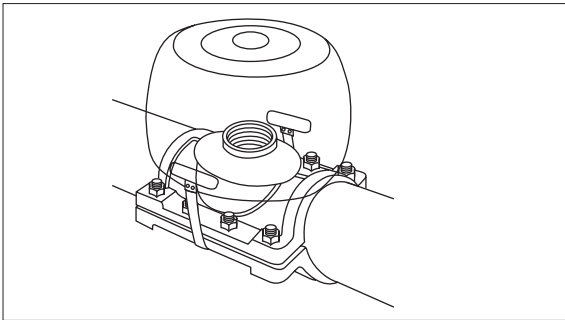
ノーブローカバー

導管保全

配管作業工具

給湯給水樹脂管

TNB-2

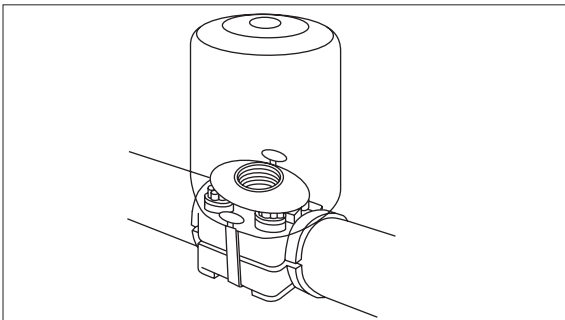


取出管サイズ	高さ(mm)	幅(mm)	使用できる継手
30A	270	370	●サービスチー
50A	270	500	●バルブチー
75A	270	610	●トランジションバルブチー
			●プラグ



用途 鑄鉄管、鋼管から補強継手を用いて穿孔後、プラグ止め、またはトランジション継手の取り付けに使用

SNB-2

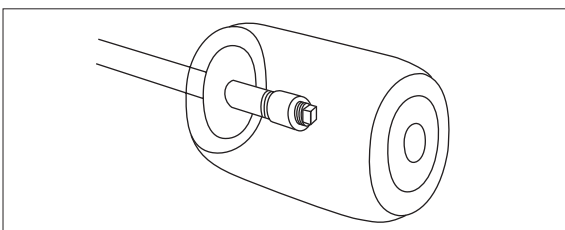


取出管サイズ	高さ(mm)	幅(mm)	使用できる継手
32A	430	260	●サービスチー
50A	430	310	●バルブチー
80A	430	340	●プラグ



用途 鑄鉄管・鋼管から補強継手を用いて穿孔後、プラグ止め、または一般継手の取り付けに使用。

SNB-3

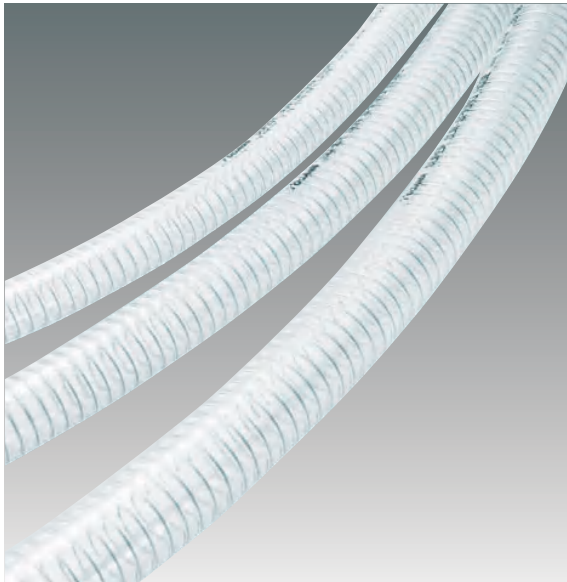


使用管サイズ	高さ(mm)	幅(mm)	使用できる継手
32A(25A)	430	260	●チー
50A(40A)	430	310	●サービスチー
80A	430	340	●バルブチー
			●プラグ



用途 先継ぎや穿孔機の脱着に使用

仮連絡用ホース



先端のカムロックカプラーは、アルミ製とブロンズ製の二種類で標準では634Aと633Dをつけます。

品名	呼び(A)	長さ(mm)	カムロックの種類	カムロック材質
仮連絡ホース (サンスプリング透明)	25A	5,000	「634Aと633D」 が標準 (他の組合せも 可能)	「アルミ」 か 「ブロンズ」 を選択
	32A	5,000		
	40A	5,000		
	50A	5,000		
	80A	5,000		

カムロック



形状	品番	呼び(A)	材質
アダプター メスねじ	633-AB	25A	「アルミ」 か 「ブロンズ」 を選択
		32A	
		40A	
		50A	
		80A	
カプラー オスねじ	633-BB	25A	「アルミ」 か 「ブロンズ」 を選択
		32A	
		40A	
		50A	
		80A	
カプラー ホースシャンク	633-C	25A	「アルミ」 か 「ブロンズ」 を選択
		32A	
		40A	
		50A	
		80A	
カプラー メスねじ	633-DB	25A	「アルミ」 か 「ブロンズ」 を選択
		32A	
		40A	
		50A	
		80A	
アダプター ホースシャンク	633-E	25A	「アルミ」 か 「ブロンズ」 を選択
		32A	
		40A	
		50A	
		80A	
アダプター オスねじ	633-FB	25A	「アルミ」 か 「ブロンズ」 を選択
		32A	
		40A	
		50A	
		80A	
ダストプラグ	634-A	25A	「アルミ」 か 「ブロンズ」 を選択
		32A	
		40A	
		50A	
		80A	
ダストキャップ	634-B	25A	「アルミ」 か 「ブロンズ」 を選択
		32A	
		40A	
		50A	
		80A	