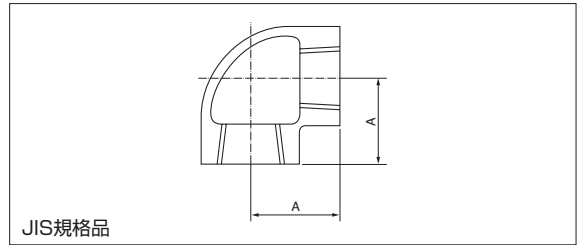


白エルボ

シロL



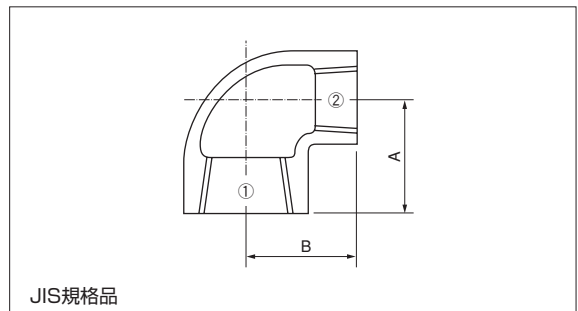
JIS規格品

(単位：mm)

呼 び	中心から端面までの距離		入数	呼 び	中心から端面までの距離		入数
	A				A		
1/8	17		680(170×4)	1 1/2	48		40(20×2)
1/4	19		400(100×4)	2	57		25
3/8	23		200(50×4)	2 1/2	69		12
1/2	27		280(70×4)	3	78		10
3/4	32		160(40×4)	4	97		4
1	38		80(40×2)				
1 1/4	46		40(20×2)				

白径違いエルボ

シロRL



JIS規格品

(単位：mm)

呼び①×②	中心から端面までの距離		入数	呼び①×②	中心から端面までの距離		入数
	A	B			A	B	
3/8×1/8	19	21	280(70×4)	2×1/2	38	48	60
3/8×1/4	20	22	280(70×4)	2×3/4	41	49	45
				2×1	44	51	30
				2×1 1/4	48	54	20
				2×1 1/2	52	55	20
1/2×1/4	24	24	240(60×4)				
1/2×3/8	26	25	240(60×4)	2 1/2×1	48	60	20
				2 1/2×1 1/4	52	62	20
3/4×3/8	28	28	200(50×4)	2 1/2×1 1/2	55	62	20
3/4×1/2	29	30	160(40×4)	2 1/2×2	60	65	16
1×3/8	30	31	120(60×2)	※3×1	50	68	20
1×1/2	32	33	120(30×4)	3×1 1/4	55	70	15
1×3/4	34	35	100(50×2)	3×1 1/2	58	72	14
				3×2	62	72	14
1 1/4×1/2	34	38	120(60×2)	3×2 1/2	72	75	10
1 1/4×3/4	38	40	70(35×2)				
1 1/4× 1	40	42	60	※4×1 1/4	61	86	8
				※4×1 1/2	62	87	8
1 1/2×1/2	35	42	70(35×2)	4×2	69	87	8
1 1/2×3/4	38	43	75	4×2 1/2	78	90	6
1 1/2×1	41	45	50	4×3	83	91	5
1 1/2×1 1/4	45	48	40				

■寸法表中の※印はJIS規格品ではありませんが、JIS規格に準拠しておりますので規格品同様にご使用いただけます。

ポリエチレン管

フレキシブル管

鋼管

ねじ継手

鋳鉄管

導管保全

配管作業工具

給湯給水樹脂管

ねじ継手

鋼管

ポリエチレン管

フレキシブル管

ねじ継手

鋼管

鑄鉄管

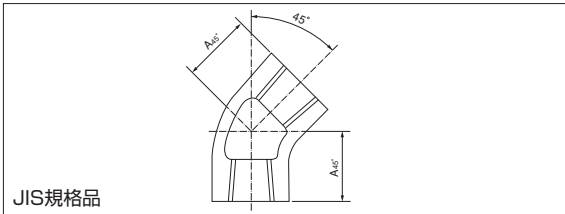
導管保全

配管作業工具

給湯給水樹脂管

白45° エルボ

シロ45° L



JIS規格品

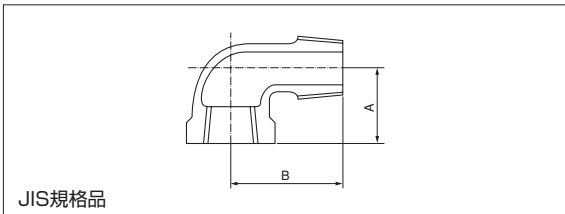


(単位: mm)

呼び(B)	中心から端面までの距離		入数	呼び(B)	中心から端面までの距離		入数
	A45°				A45°		
1/8	(16)			2	42		30
1/4	17		400(100×4)	2 1/2	49		15
3/8	19		200(50×4)	3	54		12
1/2	21		320(80×4)	4	65		4
3/4	25		160(40×4)				
1	29		100(50×2)				
1 1/4	34		80(40×2)				
1 1/2	37		50(25×2)				

白ストリートエルボ

シロSL



JIS規格品



(単位: mm)

呼び(B)	中心から端面までの距離		入数	呼び(B)	中心から端面までの距離		入数
	A	B			A	B	
1/8	17	26	600(150×4)	2	57	79	25
1/4	19	30	360(90×4)	2 1/2	69	92	10
3/8	23	35	200(50×4)	3	78	104	8
1/2	27	40	280(70×4)	4	97	126	4
3/4	32	47	140(35×4)				
1	38	54	80(40×2)				
1 1/4	46	62	40				
1 1/2	48	68	30				

正しいねじ込み配管

ねじ込み配管は配管方法で最も長い歴史と実績を持ち、今なおその長所のゆえ数多く使用されている接続法です。適切な施工によれば今後も長所は生かされることでしょう。

適切な施工のポイント

- ①正しいねじ切り
- ②適正な締め込み
- ③シーリング材の適切な塗布



●寸法表中、() 品種については受注製作品です。

ポリエチレン管

フレキシブル管

鋼管

ねじ継手

鋳鉄管

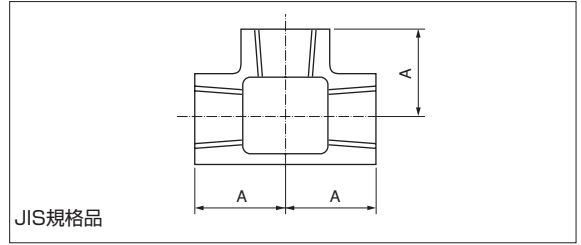
導管保全

配管作業工具

給湯給水樹脂管

白チー

シORT

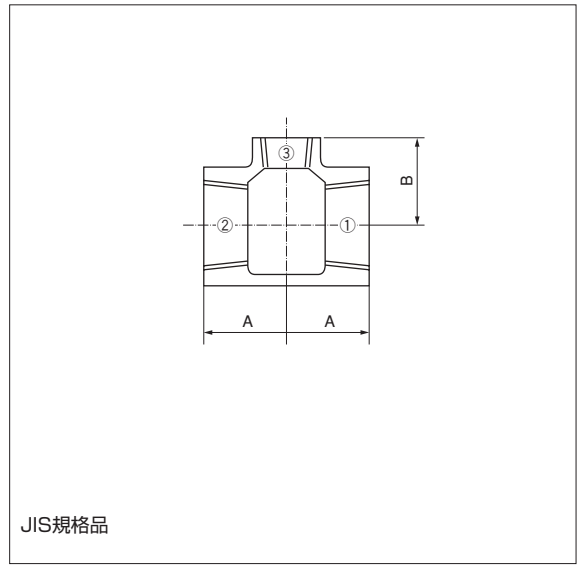


(単位：mm)

呼び(B)	中心から端面までの距離 A	入数	呼び(B)	中心から端面までの距離 A	入数
1/8	17	440(110×4)	1 1/2	48	30(15×2)
1/4	19	240(60×4)	2	57	15
3/8	23	120(30×4)	2 1/2	69	10
1/2	27	160(40×4)	3	78	7
3/4	32	100(50×2)	4	97	4
1	38	50(25×2)			
1 1/4	46	40(20×2)			

白径違いチー

シORT



(単位：mm)

呼び ①×②×③	中心から端面までの距離		入数	呼び ①×②×③	中心から端面までの距離		入数	呼び ①×②×③	中心から端面までの距離		入数
	A	B			A	B			A	B	
3/8×3/8×1/8	(19)	(21)		1 1/2×1 1/2×3/8	(34)	(40)	50(25×2)	3×3×1/2	44	64	12
3/8×3/8×1/4	20	22	160(40×4)	1 1/2×1 1/2×1/2	35	42	50(25×2)	3×3×3/4	46	66	12
				1 1/2×1 1/2×3/4	38	43	40(20×2)	3×3×1	50	68	12
1/2×1/2×1/4	24	24	200(50×4)	1 1/2×1 1/2×1	41	45	40(20×2)	3×3×1 1/4	55	70	12
1/2×1/2×3/8	26	25	200(50×4)	1 1/2×1 1/2×1 1/4	45	48	30(15×2)	3×3×1 1/2	58	72	12
				2×2×1/2	38	48	30(15×2)	3×3×2	62	72	10
3/4×3/4×1/4	25	27	120(30×4)	2×2×3/4	41	49	24(12×2)	3×3×2 1/2	72	75	7
3/4×3/4×3/8	28	28	120(30×4)	2×2×1	44	51	25	※4×4×1/2	50	79	8
3/4×3/4×1/2	29	30	120(30×4)	2×2×1 1/4	48	54	20	4×4×3/4	54	80	6
				2×2×1 1/2	52	55	20	4×4×1	57	83	6
1×1×3/8	30	31	80(40×2)	2 1/2×2 1/2×1/2	41	57	20	4×4×1 1/4	61	86	4
1×1×1/2	32	33	80(40×2)	2 1/2×2 1/2×3/4	44	58	16	4×4×1 1/2	63	86	4
1×1×3/4	34	35	60(30×2)	2 1/2×2 1/2×1	48	60	16	4×4×2	69	87	4
				2 1/2×2 1/2×1 1/4	52	62	16	4×4×2 1/2	78	90	4
1 1/4×1 1/4×3/8	(33)	(36)		2 1/2×2 1/2×1 1/2	55	62	16	4×4×3	83	91	4
1 1/4×1 1/4×1/2	34	38	70(35×2)	2 1/2×2 1/2×2	60	65	12				
1 1/4×1 1/4×3/4	38	40	40(20×2)								
1 1/4×1 1/4×1	40	42	40								

■寸法表中の※印はJIS規格品ではありませんが、JIS規格に準拠しておりますので規格品同様にご使用いただけます。

ねじ継手

鋼管

ポリエチレン管

フレキシブル管

ねじ継手

鋼管

鑄鉄管

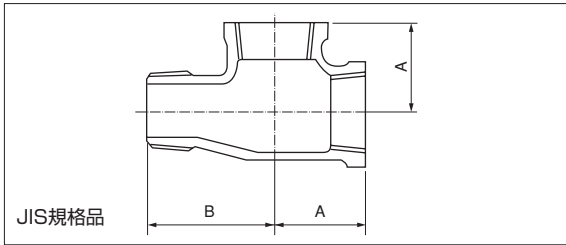
導管保全

配管作業工具

給湯給水樹脂管

白サービスチー

シロST



JIS規格品

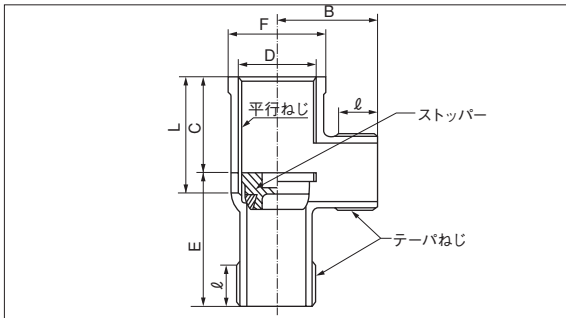
(単位: mm)

呼び(B)	中心から端面までの距離		入数	呼び(B)	中心から端面までの距離		入数
	A	B			A	B	
1/8	(17)	(26)		1 1/2	48	68	25
1/4	(19)	(30)		2	57	79	15
3/8	(23)	(35)		2 1/2	(69)	(92)	6
1/2	27	40		3	78	104	
3/4	32	47	4	(97)	(126)		
1	38	54	40(20×2)	5	(113)	(148)	
1 1/4	46	62	35	6	(132)	(170)	



白バルブチー

シロVT



(単位: mm)

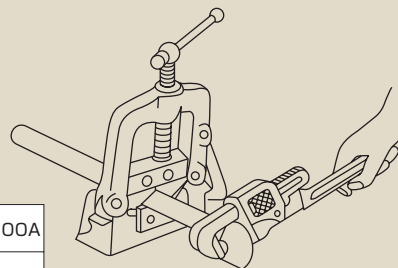
呼び(B)	D	F	L	l	B	C	E	入数
1	33.2	44	55	19	50	48	62	40
1 1/4	41.9	53	64	22	55	52	72	30
1 1/2	47.8	60	71	22	59	57	76	20
2	59.6	73	87	26	73	69	91	10



ガスの開閉が内蔵ストッパーとバルブチー工具により容易に行なえます。

ねじ継手とパイプレンチ

パイプレンチ類は管径に適した寸法のもので使用します。



(パイプ、継手の場合)

管径	15A	20A	25A	32A	40A	50A	80A	100A
	パイプレンチの大きさ	(mm) 250	300	350	450	450	600	900
	(インチ) 10	12	14	18	18	24	36	48

ライニングしたねじ継手にはライニング管用のパイプレンチを使用する。

●寸法表中、() 品種については受注製作品です。

ポリエチレン管

フレキシブル管

鋼管

ねじ継手

鋳鉄管

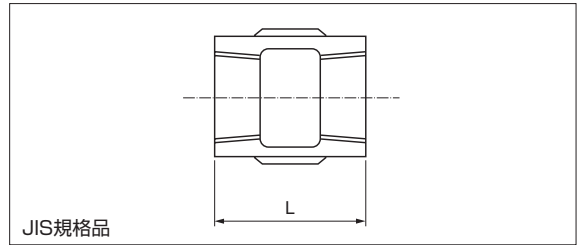
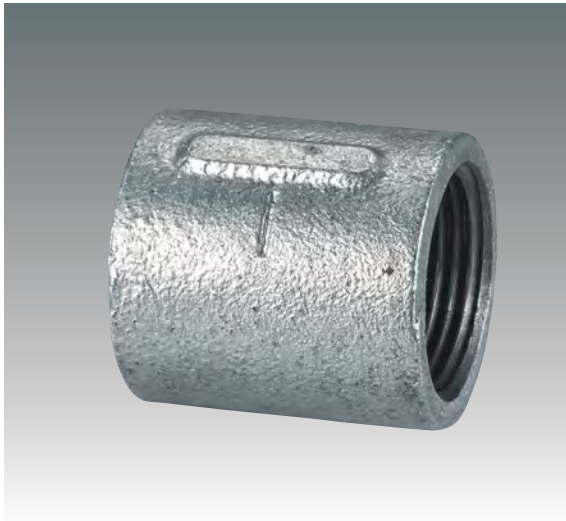
導管保全

配管作業工具

給湯給水樹脂管

白ソケット

シロス

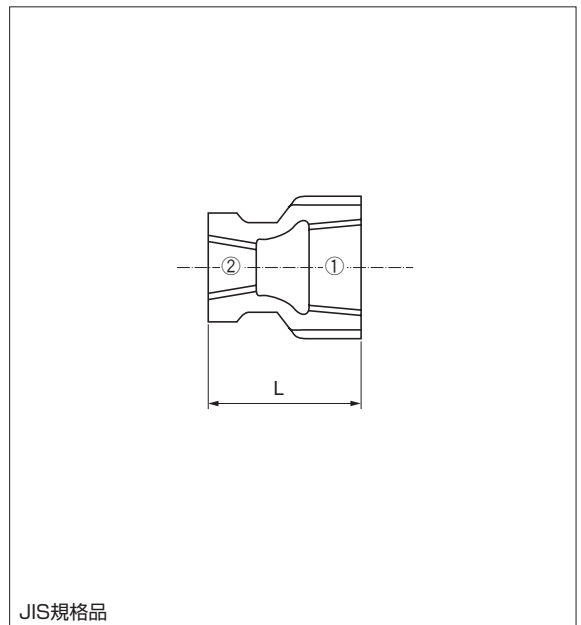


(単位：mm)

呼び(B)	L	入数	呼び(B)	L	入数
1/8	22	800(200×4)	1 1/2	55	60(30×2)
1/4	25	480(120×4)	2	60	36(18×2)
3/8	30	280(70×4)	2 1/2	70	20
1/2	35	400(100×4)	3	75	20
3/4	40	200(100×2)	4	85	8
1	45	120(60×2)			
1 1/4	50	80(40×2)			

白径違いソケット

シロRS



(単位：mm)

呼び(B)①×②	L	入数	呼び(B)①×②	L	入数	呼び(B)①×②	L	入数
1/4×1/8	25	600(150×4)	1 1/4×1/2	48	90(45×2)	2 1/2×1 1/4	65	25
3/8×1/4	28	360(90×4)	1 1/4×3/4	48	100(50×2)	2 1/2×2	65	25
1/2×1/4	34	320(80×4)	1 1/4×1	48	80(40×2)	3×1	72	20
1/2×3/8	34	320(80×4)	1 1/2×1/2	52	100(50×2)	3×1 1/4	72	20
3/4×1/4	38	240(60×4)	1 1/2×3/4	52	100(50×2)	3×1 1/2	72	20
3/4×3/8	38	200(50×4)	1 1/2×1	52	60(30×2)	3×2	72	20
3/4×1/2	38	280(70×4)	1 1/2×1 1/4	52	60(30×2)	※4×1 1/4	85	11
1×1/2	42	160(40×4)	2×1/2	58	50(25×2)	4×2	85	11
1×3/4	42	120(30×4)	2×3/4	58	70(35×2)	4×3	85	8
			2×1	58	54(27×2)			
			2×1 1/4	58	48(24×2)			
			2×1 1/2	58	48(24×2)			

■寸法表中の※印はJIS規格品ではありませんが、JIS規格に準拠しておりますので規格品同様にご使用いただけます。

ねじ継手

鋼管

ポリエチレン管

フレキシブル管

ねじ継手

鋼管

鑄鉄管

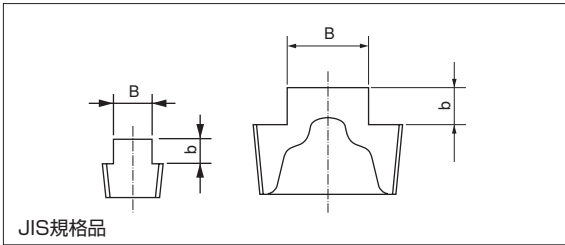
導管保全

配管作業工具

給湯給水樹脂管

白プラグ

シロP



(単位: mm)

呼び(B)	頭部 (四角) 二面幅 B	高さ b	入数	呼び(B)	頭部 (四角) 二面幅 B	高さ b	入数
1/2	14	10	400(100×4)	1 1/2	26	14	120(30×4)
3/4	17	11	480(120×4)	2	32	15	80(20×4)
1	19	12	320(80×4)	2 1/2	41	18	30(15×2)
1 1/4	23	13	160(40×4)	3	46	19	30(15×2)
				4	58	22	20(10×2)

※1/8、1/4、3/8はスチール製です。

白パイプニップル

PNI

品揃え表

寸法(B)	バレル ニップル	ロングニップル(長さ:mm)														
		50	65	75	※90	100	※115	125	※140	150	※175	200	※225	250	※275	300
1/8	●	●	●	●	●	●	●	●	●	●	●	●	●	●	●	●
1/4	●	●	●	●	●	●	●	●	●	●	●	●	●	●	●	●
3/8	●	●	●	●	●	●	●	●	●	●	●	●	●	●	●	●
1/2	●	●	●	●	●	●	●	●	●	●	●	●	●	●	●	●
3/4	●	●	●	●	●	●	●	●	●	●	●	●	●	●	●	●
1	●	●	●	●	●	●	●	●	●	●	●	●	●	●	●	●
1 1/4	●	●	●	●	●	●	●	●	●	●	●	●	●	●	●	●
1 1/2	●	●	●	●	●	●	●	●	●	●	●	●	●	●	●	●
2	●	●	●	●	●	●	●	●	●	●	●	●	●	●	●	●
2 1/2	●	●	●	●	●	●	●	●	●	●	●	●	●	●	●	●
3	●	●	●	●	●	●	●	●	●	●	●	●	●	●	●	●
4	●	●	●	●	●	●	●	●	●	●	●	●	●	●	●	●
5	●	●	●	●	●	●	●	●	●	●	●	●	●	●	●	●
6	●	●	●	●	●	●	●	●	●	●	●	●	●	●	●	●

寸法(B)	品種	ロングニップル(長さ:mm)												
		※400	※500	※600	※700	※800	※900	※1000	※1100	※1200	※1300	※1400	※1500	※2000
1/8	●	●	●	●	●	●	●	●	●	●	●	●	●	●
1/4	●	●	●	●	●	●	●	●	●	●	●	●	●	●
3/8	●	●	●	●	●	●	●	●	●	●	●	●	●	●
1/2	●	●	●	●	●	●	●	●	●	●	●	●	●	●
3/4	●	●	●	●	●	●	●	●	●	●	●	●	●	●
1	●	●	●	●	●	●	●	●	●	●	●	●	●	●
1 1/4	●	●	●	●	●	●	●	●	●	●	●	●	●	●
1 1/2	●	●	●	●	●	●	●	●	●	●	●	●	●	●
2	●	●	●	●	●	●	●	●	●	●	●	●	●	●
2 1/2														
3														
4														

※印の長さについてはJIS規格品ではありませんが、JIS規格に準拠しておりますので規格品同様にご使用いただけます。

ポリエチレン管

フレキシブル管

鋼管

ねじ継手

鋳鉄管

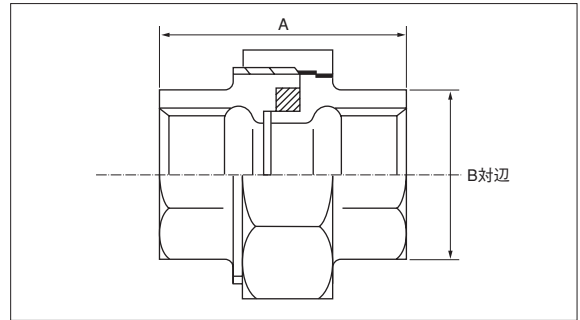
導管保全

配管作業工具

給湯給水樹脂管

RSユニオン

RSNU

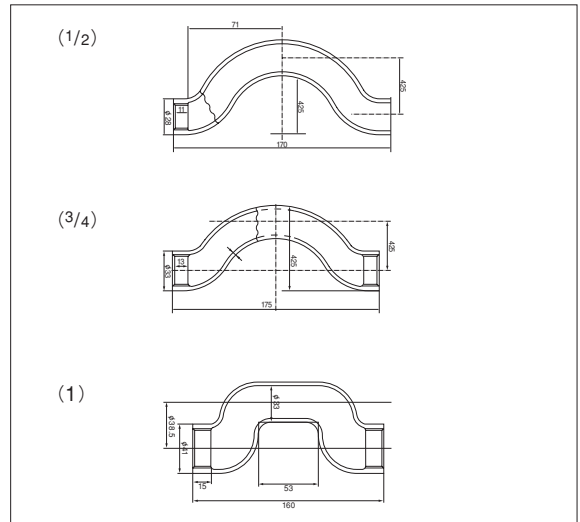


(単位: mm)

呼び(B)	A	B	φ	入 数
1/2	46	27	13.5	120(30×4)
3/4	50	33	19.5	80(20×4)
1	58	41	28.0	40(20×2)

U字管

GU



呼び(B)	入 数
1/2	50(25×2)
3/4	50(25×2)
1	30

ニュータイトの適切な塗布量

管の呼び(A)	塗布量 (g)	塗布方法	
		ねじ山数	塗布長さ
15	0.2	2~3山	半周
20	0.3	2~3山	半周
25	0.5	2~3山	半周
32	0.7	3~4山	半周
40	0.8	3~4山	半周
50	1.5	3~4山	半周
80	2.5	3~4山	半周
100	4.0	4~5山	半周