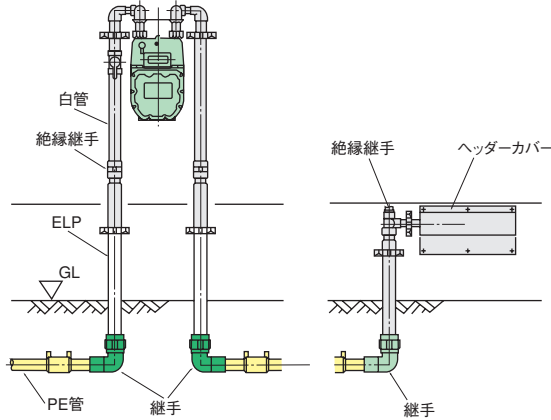
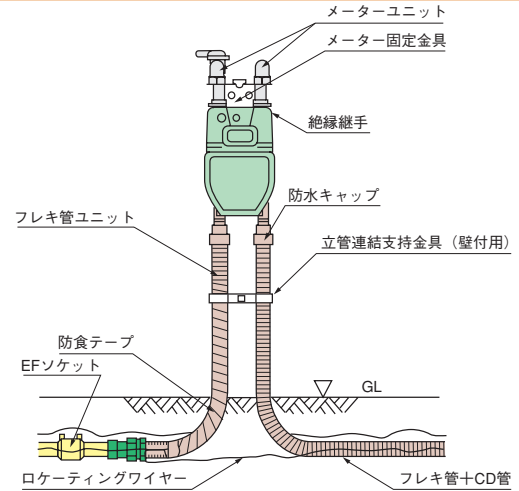


フレキ管を使ったメーター廻り配管

ねじ配管工法 (在来工法)



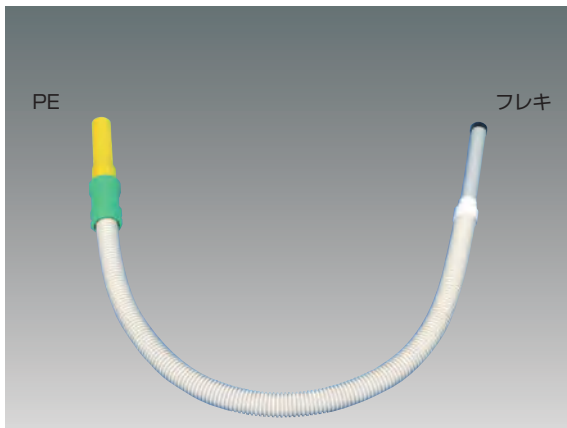
フレキユニット工法+CD管フレキ工法



※フレキユニットのPE管部の露出はできません。

フレキ管ユニット

TF-PE-FP



埋設用CD管にセットした25Aフレキ管とPE管へのトランジション継手

| | | |
|------|-----------|------------------|
| 材質 | SUSフレキ+PE | |
| 接合方法 | 埋設部 | EF継手(PE管との接続) |
| | 架空部 | フレキ管継手(フレキ管との接続) |

| 呼び(A) | 長さ(m) | 入数 |
|-------|-------|----|
| 30×25 | 1.7 | 8 |
| 30×25 | 2.2 | 8 |

メーターユニット

N-MCU



メーター廻りの継手とガス栓を一体化

| | | |
|------|---------|----------------|
| 材質 | 本体・ハンドル | FCD450-10 |
| | 栓 | FCMB27-05+黄銅溶射 |
| 接合方法 | | ねじ |

| 呼び | ガスの接続 | 入口 | 出口 | 入数 |
|-------|-------|-------|-------|-----|
| | | | | |
| 25×20 | ガス栓あり | RC1 | RC3/4 | 10個 |
| 25×20 | ガス栓なし | RC3/4 | RC1 | 40個 |
| 25×25 | ガス栓あり | RC1 | RC1 | 10個 |
| 25×25 | ガス栓なし | RC1 | RC1 | 40個 |

ポリエチレン管

フレキシブル管

鋼管

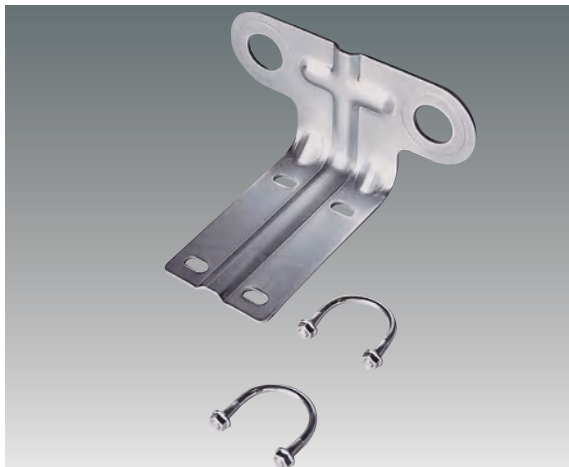
鋳鉄管

導管保全

配管作業工具

給湯給水樹脂管

メーター固定金具



フレキシ管ユニットを使用した際のメーター固定・取付に使用。
Uボルト・ナットはオプションで自立ポールに固定する。

メーター固定金具用スペーサー



立管連結支持金具



| 形状 | 色 |
|-----|-------|
| 壁付用 | アイボリー |
| 自立用 | アイボリー |

防水キャップ

