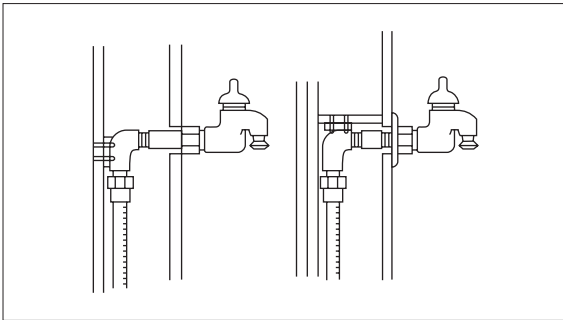
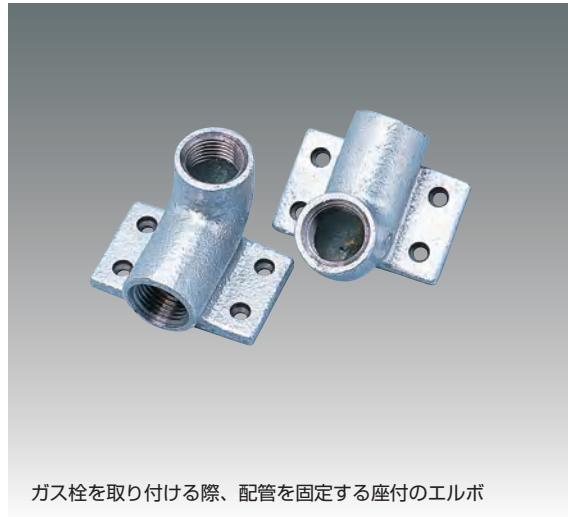


### 座付エルボ

FP-35



呼び	入数
15A(Rc1/2)	(20個×4箱)80個

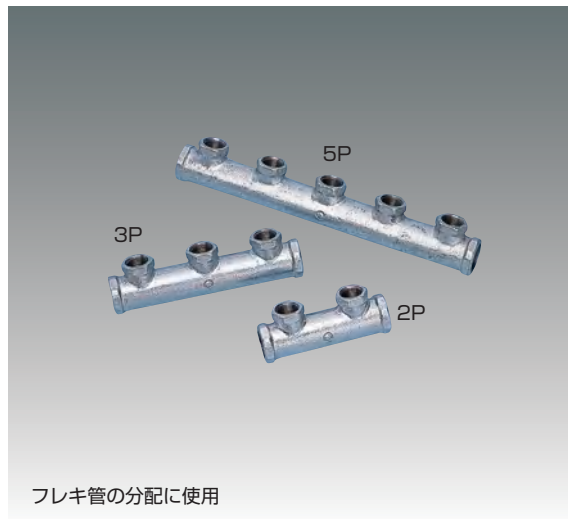


ガス栓を取り付ける際、配管を固定する座付のエルボ

### ヘッダー

FP-21

呼び	入数	ℓ (mm)
2P	50個	118
3P	40個	178
5P	20個	298

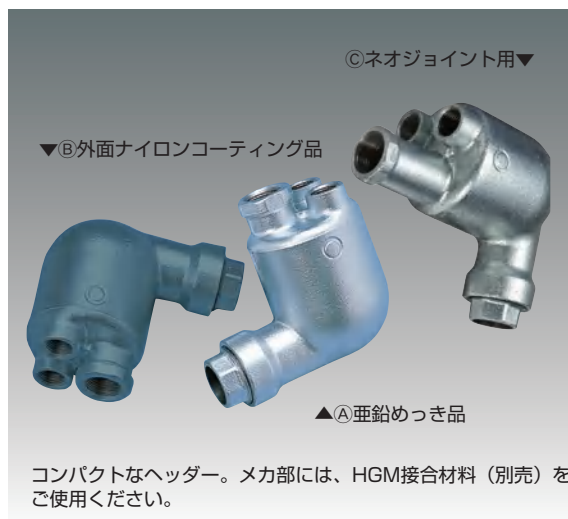


フレキシ管の分配に使用

### 丸形ヘッダー

FP-46

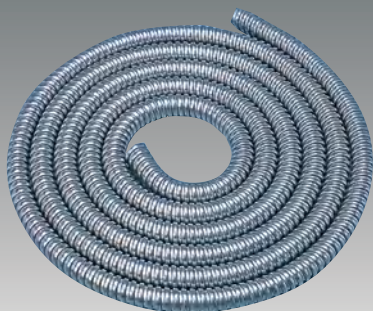
呼び	入数
Ⓐ20A	15個
Ⓑ20A (コーティング品)	8個
Ⓒ20A (ネオジョイント対応型)	15個



コンパクトなヘッダー。メカ部には、HGM接合材料(別売)をご使用ください。

## よろい管

FP-26

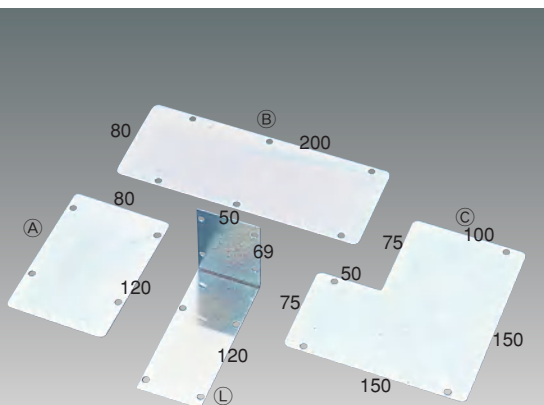


ホルソーなどの壁貫通工事に対するフレキ管の損傷防止に使用

呼 び	入 数
8A・10A(KJ-19T)	30M×1巻
15A(KJ-25T)	30M×1巻
20A(KJ-31)	15M×1巻
25A(KJ-39T)	15M×1巻

## フレキ防護板

FP-27

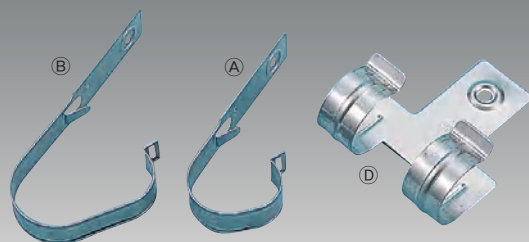


クギ打などによるフレキ管の損傷に対する防護に使用

呼 び	入 数
①(中)	50枚
②(大)	50枚
③	50枚
④	50枚

## ハンガーサドル

FP-30



床下・天井でのフレキ管、継手の支持に使用

呼 び	入 数
①(8A~15A用)	100個
②(20A・25A兼用)	100個
③(分岐チーズ用)	100個

ポリエチレン管

フレキシブル管

フレキシブル管配管用材料

鋼管

鋳鉄管

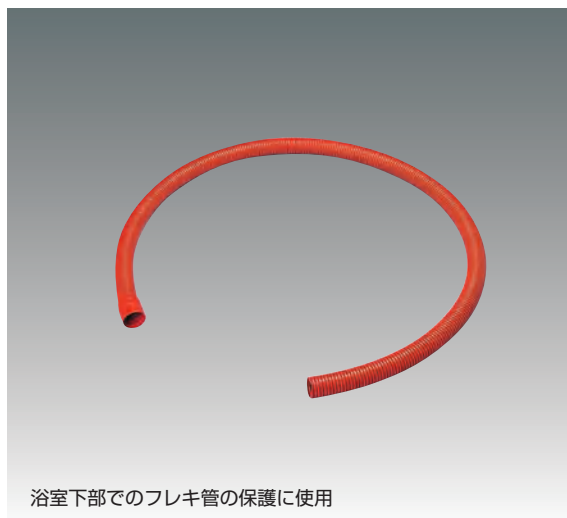
導管保全

配管作業工具

給湯給水樹脂管

### バスコンジット

FP-32



浴室下部でのフレキシ管の保護に使用

呼び	入数
2m	1本
4m	1本

### フレキストッパー

FP-31

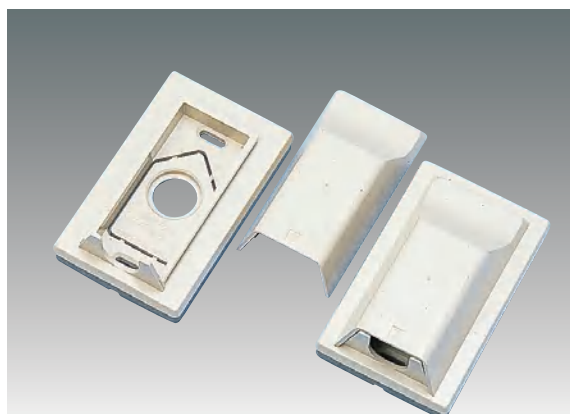


バスコンジット内に水等が入らない様、保護するキャップ

呼び	入数
15A	1個
20A	1個

### 壁貫通カバー

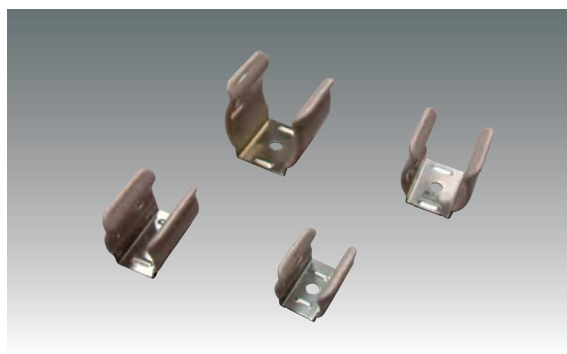
FP-12



フレキシ管の外壁貫通部に取り付ける防水カバー

呼び	入数
10A~15A	(1個×20) 20個

### フレキ固定金具



呼び	入数
10A	250個/袋
15A	100個/袋
20A	100個/袋
25A	100個/袋

## 増設分岐継手

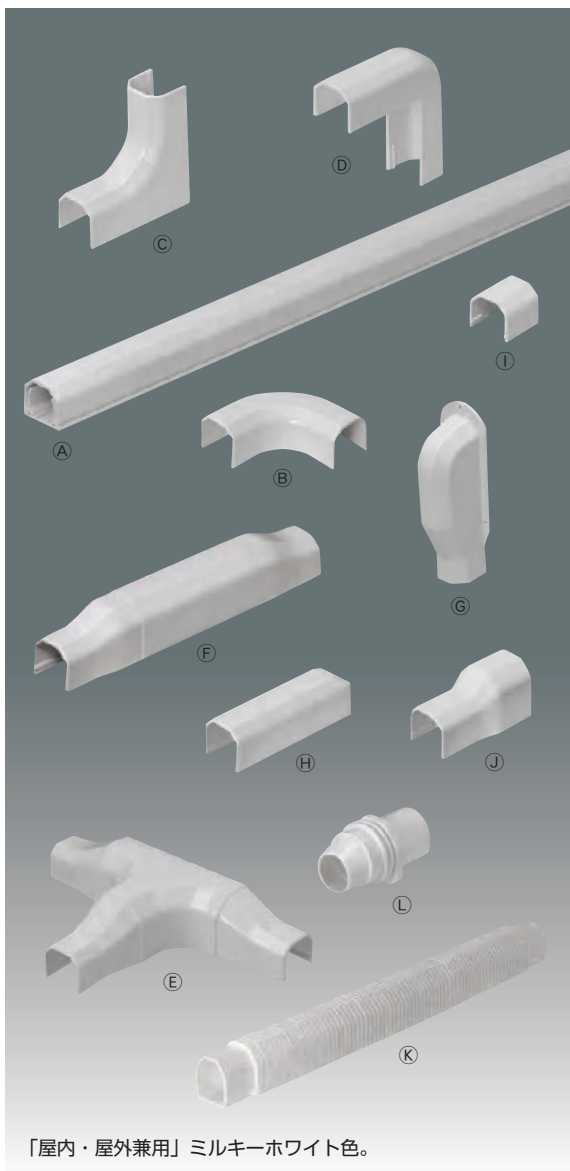
FP-107



既設のねじガス栓接合部の組み替えによる分岐に使用

呼び	入数
15A(1/2B)	10個

## エネモール (配管モール)



「屋内・屋外兼用」ミルキーホワイト色。

品名	品番	入数
A 配管モール	GML-10M	2.1m×20本
	GML-15M	2.1m×20本
	GML-25M	2.1m×10本
B エルボ	GMLM-10M	200
	GMLM-15M	180
	GMLM-25M	60
C 入ズミ	GMLI-10M	100
	GMLI-15M	80
	GMLI-25M	60
D 出ズミ	GMLD-10M	100
	GMLD-15M	80
	GMLD-25M	60
	GMLD-25ML	20
E チーズ	GMLT-10M	40
	GMLT-15M	35
F 壁貫通チーズ	GMLWT-15M	70
G 貫通カバー	GMLW-15ML	100
	GMLW-25M	50
H 壁カバー	GMLW-10M	250
	GMLW-15M	240
I ソケット	GMLS-10M	200
	GMLS-15M	100
	GMLS-25M	40
J コックカバー (ガス栓カバー)	GMLK-10M	200
	GMLK-10ML	160
	GMLK-15ML	120
K フリージョイント	GMLF-15M	80
	GMLF-25M	50
L 端末カバー	GMLE-15M	80
	GMLE-25M	50

※ 品番末尾がLのものはフレキ管の曲がり、ふくらみが大きいタイプ

ポリエチレン管

フレキシブル管

フレキシブル管配管用材料

鋼管

鋳鉄管

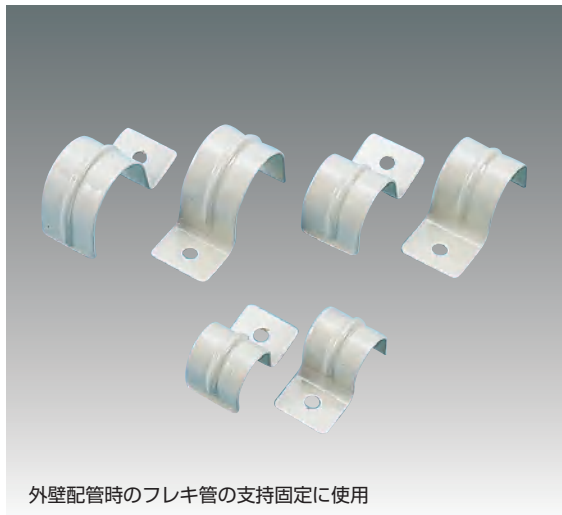
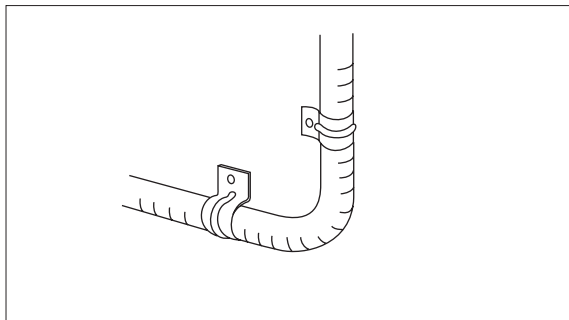
導管保全

配管作業工具

給湯給水樹脂管

### 片サドル固定金具

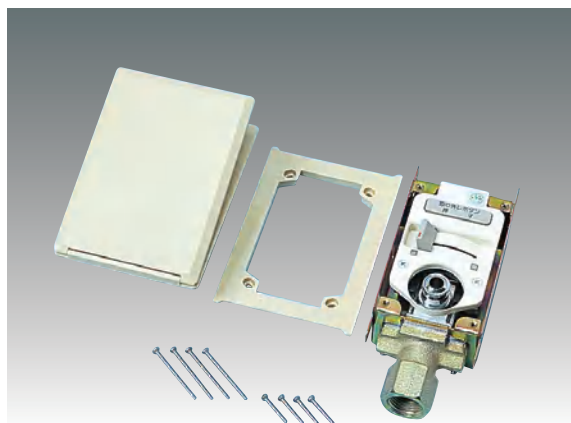
FP-13



外壁配管時のフレキ管の支持固定に使用

呼び	入数
10A	(20個×100袋)2000個
15A	(20個×100袋)2000個
20A	(20個×50袋)1000個
25A	(20個×50袋)1000個

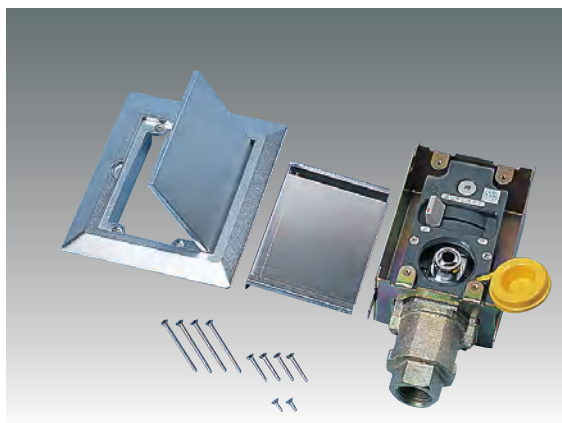
### 壁用BOXガス栓 FP-37



LPG適合性検査合格品

入数
(1個×20) 20個

### 床用BOXガス栓 FP-38

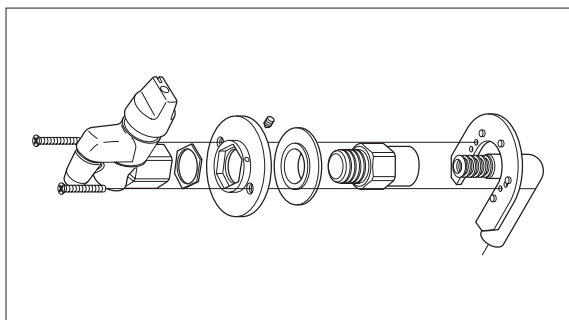


LPG適合性検査合格品

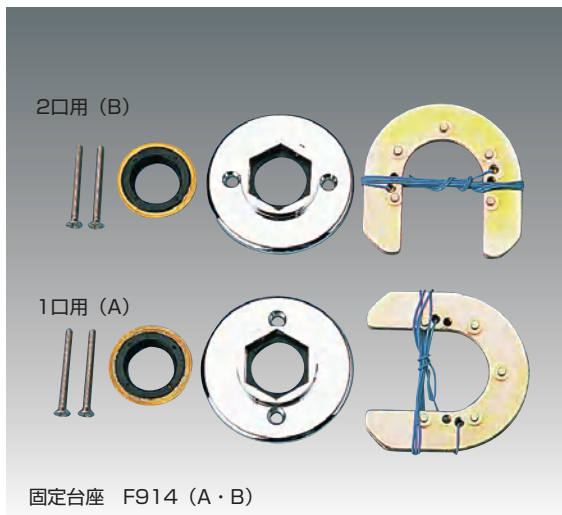
入数
(1個×20) 20個

### ガス栓台座セット

FP-41



呼び	入数
1口用 (A)	(1個×40袋) 40個
2口用 (B)	(1個×40袋) 40個



固定台座 F914 (A・B)

ポリエチレン管

フレキシブル管

フレキシブル管配管用材料

鋼管

鋳鉄管

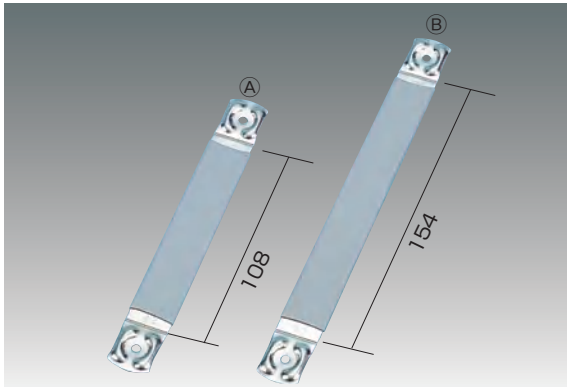
導管保全

配管作業工具

給湯給水樹脂管

## フレキサドル

FP-29

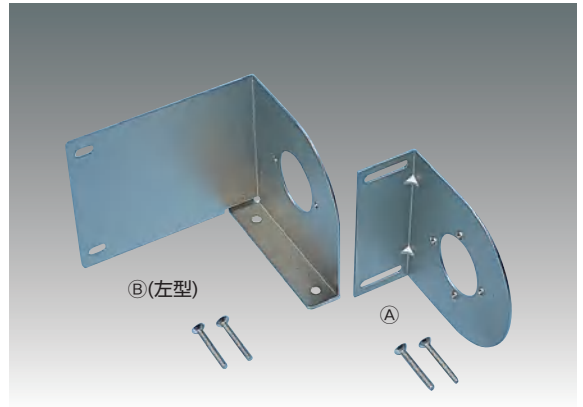


床下・天井でのフレキ管の支持に使用

呼び	入数
① (1~2本支持固定用)	100枚
② (2~3本支持固定用)	100枚

## 可とう管ガス栓取付け金具

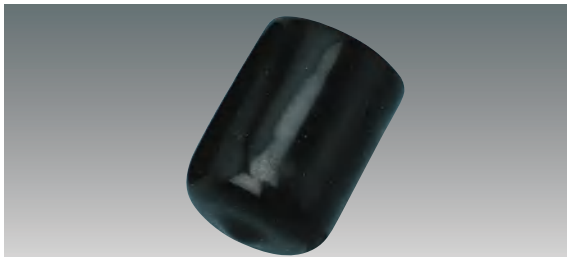
FP-45



呼び	箱入数
①	10枚
②(右型・左型あり)	10枚

## 管末キャップ

FP-03



配管工事中、フレキ管内への水・ごみ等の進入防止に使用

気密テストはできません。

呼び	入数
8A	(20個×5袋)100個
10A	(20個×5袋)100個
15A	(20個×5袋)100個
20A	(20個×5袋)100個
25A	(20個×5袋)100個

## 丸形ヘッダー用プラグ

FP-47

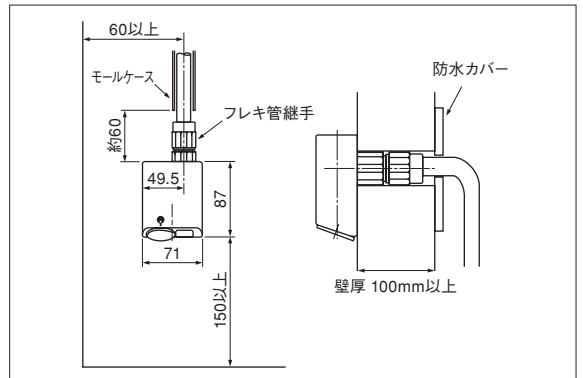


呼び	入数
20A	(50個×2箱) 100個

## ケースガス栓



ガスコンセント(露出)壁貫通兼用。



LPG適合性検査合格品

入数
(1個×20) 20個

### フランジ付ねじガス栓

FP-48



呼 び	箱入数
15A	(1個×10) 10個

### フランジ付チーズ

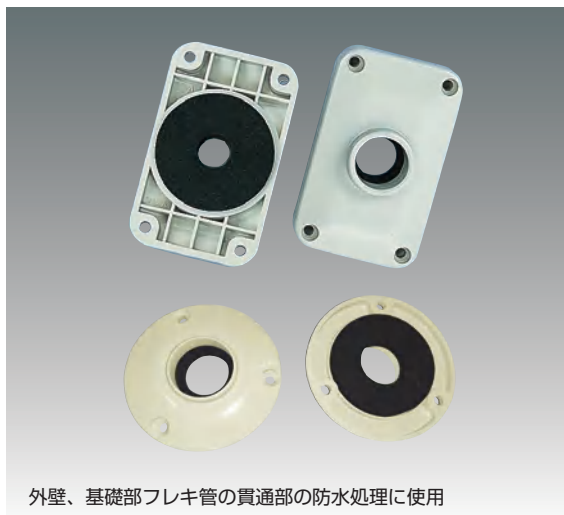
FP-49



呼 び	ロット	箱入数
15A	1個	(1個×10) 10個
20A	1個	(1個×10) 10個

### 防水カバー

FP-53



外壁、基礎部フレキシ管の貫通部の防水処理に使用

呼 び	入 数
10A	1個
15A	1個
20A	1個
25A	1個



## CD管VGS型

VGS



フレキ管を通管させるための最適な圧縮復元性・屈曲弾力性を持つCD管で通管の妨げとなる不陸、横ブレが起きにくい構造です。

(単位: mm)

品番	外径	近似内径	長さ/把 (m)	入数
VGS-16	21.0	16.0	50	1
VGS-22A	28.0	22.5	50	1
VGS-25	30.5	24.0	50	1
VGS-28	34.0	27.0	30	1
VGS-30	36.5	29.0	30	1
VGS-36	42.0	33.5	30	1
VGS-42	47.0	38.5	30	1

## CD管MCS2型

MCS2



コンクリート打ち込みにも最適な強度を持ったCD管  
クロ色の内層を加え、二層化したMCS2型

(単位: mm)

品番	外径	近似内径	長さ/把 (m)	入数
MCS2-22	27.8	22.0	50	1
MCS2-25	30.5	24.0	50	1
MCS2-28	34.0	26.5	30	1
MCS2-30	36.5	29.0	30	1
MCS2-36	42.0	32.0	30	1

## CD管LS型

LS



フレキ管の地中埋設ができる場合に使用します。

(単位: mm)

品番	外径	近似内径	長さ/把 (m)	入数
LS-25BJ	30.5	24.0	50	1
LS-30BJ	36.5	29.0	30	1
LS-36BJ	42.0	33.5	30	1
LS-36	42.0	33.5	50	1



### 気密テストキャップ

FP-54

呼び	入数
8A	20個
10A	20個
15A	20個
20A	20個
25A	10個

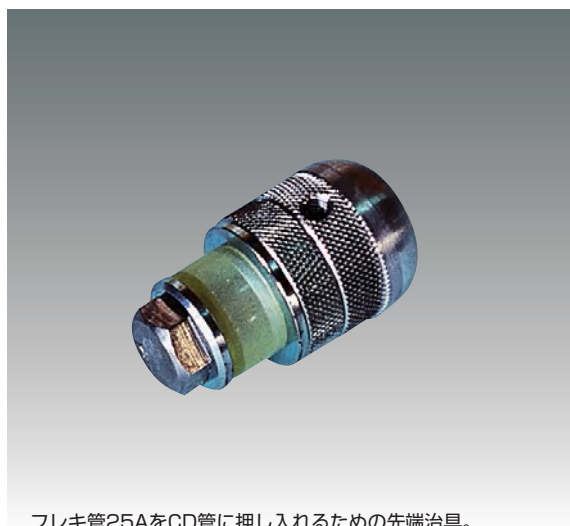


### 防滴カバー

呼び	入数
10A	25個
15A	25個
20A	25個
25A	25個

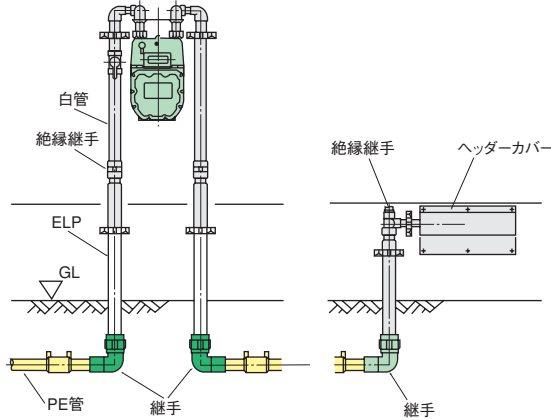


### フレキ管挿入治具25A

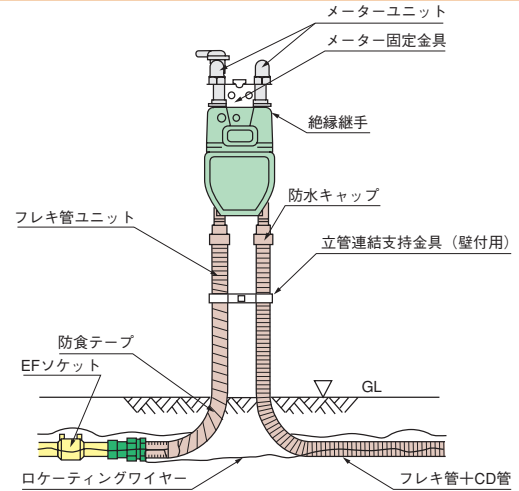


## フレキ管を使ったメーター廻り配管

### ねじ配管工法 (在来工法)



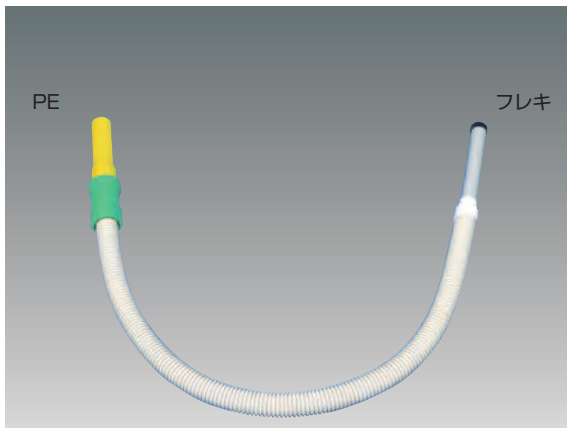
### フレキユニット工法+CD管フレキ工法



※フレキユニットのPE管部の露出はできません。

## フレキ管ユニット

TF-PE-FP



埋設用CD管にセットした25Aフレキ管とPE管へのトランジション継手

材 質	SUSフレキ+PE	
接合方法	埋設部	EF継手(PE管との接続)
	架空部	フレキ管継手(フレキ管との接続)

呼び(A)	長さ(m)	入 数
30×25	1.7	8
30×25	2.2	8

## メーターユニット

N-MCU



材 質	本体・ハンドル	FCD450-10
	栓	FCMB27-05+黄銅溶射
接合方法		ねじ

呼 び	ガスの接続		入 数
	入口	出口	
25×20 ガス栓あり	RC1	RC3/4	10個
25×20 ガス栓なし	RC3/4	RC1	40個
25×25 ガス栓あり	RC1	RC1	10個
25×25 ガス栓なし	RC1	RC1	40個

ポリエチレン管

フレキシブル管

鋼管

鋳鉄管

導管保全

配管作業工具

給湯給水樹脂管

フレキユニット工法

### メーター固定金具



フレキシ管ユニットを使用した際のメーター固定・取付に使用。  
Uボルト・ナットはオプションで自立ポールに固定する。

### メーター固定金具用スペーサー



### 立管連結支持金具



壁付用

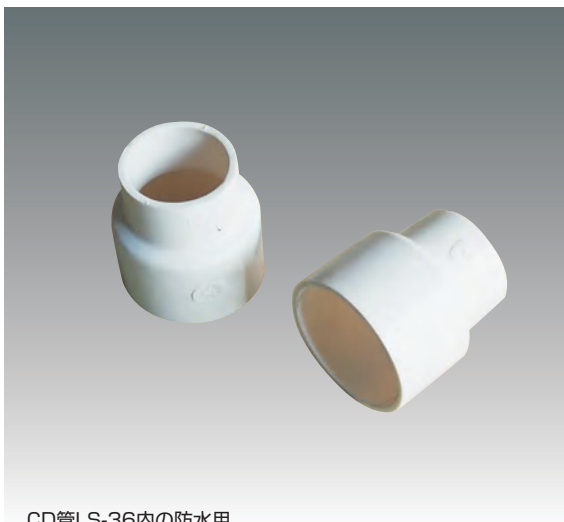


自立用

フレキシ管ユニットを自立ポールや壁に固定する。

形状	色
壁付用	アイボリー
自立用	アイボリー

### 防水キャップ



CD管LS-36内の防水用