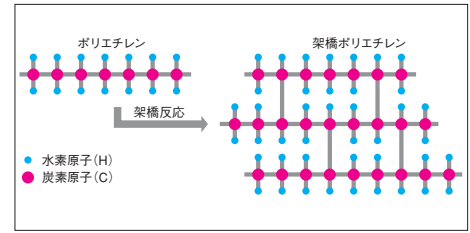


エルメックスパイプとEF継手

① 優れた耐久・耐食性

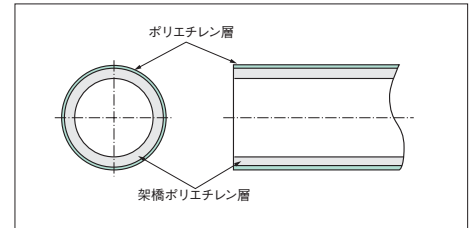
エルメックスパイプは、耐久性、耐食性、耐電食性、耐薬品性などにきわめて優れた特性を有する「架橋ポリエチレン」から造られています。架橋ポリエチレンは、熱可塑性の鎖状構造ポリエチレン分子を結合させ、熱硬化性プラスチックのような立体網目構造にして耐熱性を高めたものです。



② 電気融着を可能にしたパイプと継手の二層構造

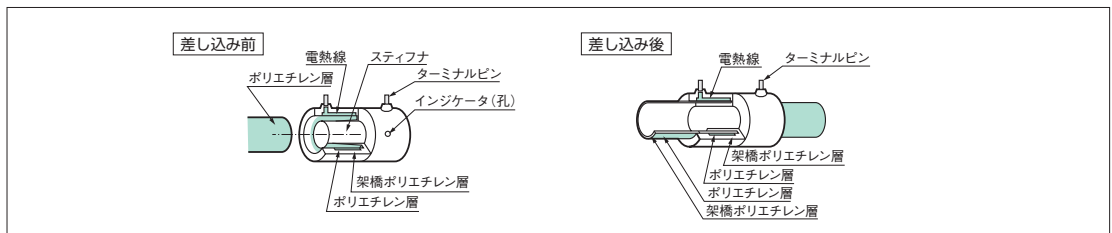
■パイプの構造：JIS K-6769・JIS K-6787

外側のポリエチレン層は熱融着が可能。内側の架橋ポリエチレン層は高耐熱層です。パイプはポリエチレン層と架橋ポリエチレン層の一体成形構造のため、メクレや剥がれなどがありません。(JIS K 6769-1991)



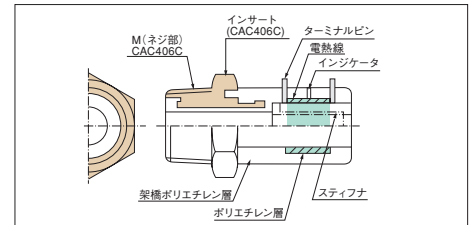
■EF継手の構造【EF=電気融着（エレクトロフェージョン）】：JIS K-6770・JIS K-6788

EF継手は、外層とスティフナが耐熱性の架橋ポリエチレンでできており、電熱線を組み込んだ内層のポリエチレンと完全に一体化しています。パイプを継手に差し込み、電熱線に通電するだけで、継手の内層とパイプの外層のポリエチレン部分が溶解し一体化接合します。



■金属EF継手の構造

金属EF継手は、架橋ポリエチレンと銅製(CAC406C(旧：BC6C表記))金属継手を完全に一体成形した製品です。金属部分と架橋ポリエチレン部分は物理的、化学的に強固に結合しています。エルメックスが世界で初めて商品化した画期的な製品です。



パイプ

JCP・ACP



JCP：JIS K-6789 適合品(架橋ポリエチレン管)
ACP：JIS K-6787 適合品(水道用架橋ポリエチレン管)

(単位：mm)

サイズ	品番	外径	全体厚さ	架橋層厚さ	非架橋層厚さ	長さ	色	JIS
10A	ACP-10S	13.0	1.90	1.60	0.30	120m/巻	グリーン	水道用架橋ポリエチレン管
	JCP-10SO						オレンジ	架橋ポリエチレン管
13A	ACP-13S	17.0	2.40	2.10	0.30	120m/巻	グリーン	水道用架橋ポリエチレン管
	JCP-13SO						オレンジ	架橋ポリエチレン管
16A	ACP-16S	21.5	2.95	2.65	0.30	60m/巻	グリーン	水道用架橋ポリエチレン管
	JCP-16SO						オレンジ	架橋ポリエチレン管
20A	ACP-20S	27.0	3.25	2.90	0.35	40m/巻	グリーン	水道用架橋ポリエチレン管
	JCP-20SO						オレンジ	架橋ポリエチレン管
25A (直管のみ)	ACP-25ST	34.0	4.30	4.00	0.40	4m/本	グリーン	水道用架橋ポリエチレン管
	JCP-25SOT						オレンジ	架橋ポリエチレン管

エルメックス

給湯給水樹脂管
エルメックス

■保温材付きパイプ

●10mm厚 (注) 保温材は、水用はブルー・湯用はピンク色の外皮です。

品目	品番	サイズ	長さ
保温材10mm厚付き10Aパイプ・水用	ACP-10SF10	10A	60m/巻
保温材10mm厚付き13Aパイプ・水用	ACP-13SF10	13A	60m/巻
保温材10mm厚付き16Aパイプ・水用	ACP-16SF10	16A	60m/巻
保温材10mm厚付き20Aパイプ・水用	ACP-20SF10	20A	40m/巻
保温材10mm厚付き10Aパイプ・湯用	JCP10SOF10	10A	60m/巻
保温材10mm厚付き13Aパイプ・湯用	JCP13SOF10	13A	60m/巻
保温材10mm厚付き16Aパイプ・湯用	JCP16SOF10	16A	60m/巻
保温材10mm厚付き20Aパイプ・湯用	JCP20SOF10	20A	40m/巻

●20mm厚 (注) 保温材は、水用はブルー・湯用はピンク色の外皮です。

品目	品番	サイズ	長さ
保温材20mm厚付き10Aパイプ・水用	ACP-10SF20	10A	40m/巻
保温材20mm厚付き10Aパイプ・湯用	JCP10SOF20	10A	40m/巻
保温材20mm厚付き13Aパイプ・水用	ACP-13SF20	13A	40m/巻
保温材20mm厚付き13Aパイプ・湯用	JCP13SOF20	13A	40m/巻

●5mm厚 (注) 保温材は、水用はブルー・湯用はピンク色の外皮です。

品目	品番	サイズ	長さ
保温材5mm厚付き10Aパイプ・水用	ACP-10SF5	10A	120m/巻
保温材5mm厚付き13Aパイプ・水用	ACP-13SF5	13A	120m/巻
保温材5mm厚付き16Aパイプ・水用	ACP-16SF5	16A	60m/巻
保温材5mm厚付き20Aパイプ・水用	ACP-20SF5	20A	40m/巻
保温材5mm厚付き10Aパイプ・湯用	JCP10SOF5	10A	120m/巻
保温材5mm厚付き13Aパイプ・湯用	JCP13SOF5	13A	120m/巻
保温材5mm厚付き16Aパイプ・湯用	JCP16SOF5	16A	60m/巻
保温材5mm厚付き20Aパイプ・湯用	JCP20SOF5	20A	40m/巻

ポリエチレン管

フレキシブル管

鋼管

鑄鉄管

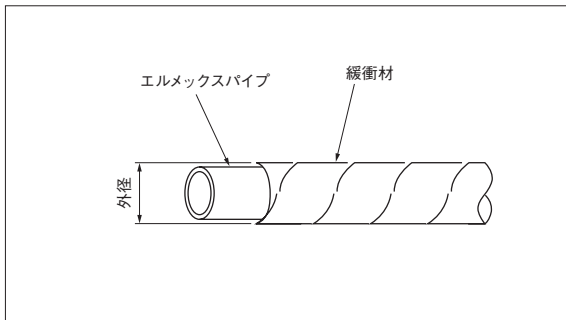
導管保全

配管作業工具

給湯給水樹脂管
エルメックス

スウェットレスパイプ

ACP-L



(単位: mm)

サイズ	品番	近似外径	緩衝材厚さ	長さ
10A	ACP-10SL	17	2	120m/巻
13A	ACP-13SL	21	2	120m/巻
16A	ACP-16SL	25.5	2	60m/巻
20A	ACP-20SL	31.0	2	40m/巻



- 結露対策用
- ウォーターハンマー音対策用

直管パイプ

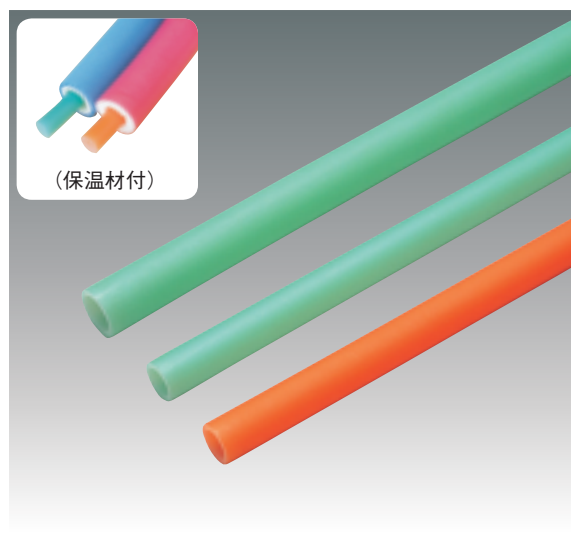
JCP-T・ACP-T

品番	サイズ	長さ	色	JIS
ACP-13ST	13	4m	グリーン	水道用架橋ポリエチレン管
JCP-13SOT			オレンジ	架橋ポリエチレン管
ACP-16ST	16	4m	グリーン	水道用架橋ポリエチレン管
JCP-16SOT			オレンジ	架橋ポリエチレン管
ACP-20ST	20	4m	グリーン	水道用架橋ポリエチレン管
JCP-20SOT			オレンジ	架橋ポリエチレン管
ACP-25ST	25	4m	グリーン	水道用架橋ポリエチレン管
JCP-25SOT			オレンジ	架橋ポリエチレン管

(注) STはグリーン、SOTはオレンジです。

●保温材付(保温材10mm厚)

サイズ	品番	長さ	入数
13A水用	ACP-13SFT1	4m	15本/束
16A水用	JCP-16STF1	4m	15本/束
20A水用	ACP-20STF1	4m	10本/束
13A湯用	JCP13SOTF1	4m	15本/束
16A湯用	JCP16SOTF1	4m	15本/束
20A湯用	JCP20SOTF1	4m	10本/束



(保温材付)