

内管スプレー



ガス栓から管内にシーリング剤を噴霧して漏れを止めます。壁の中や床下など、露出していないガス管の漏れを修理します。

内管スプレー	成分	アクリル系シーリング剤(45ml)
	噴射ガス	LPG/DME混合ガス(305ml)
	燃焼区分	強燃性
	缶内圧力	約4.8kg/cm ² (ゲージ圧)
	危険物分類	第4類 第3石油類
容器	60φ×210A 白ベタ缶	
内容量	350ml入り(1ケース20本)	

OGシーラー



外面ねじシール工法用
ねじ漏れ部分の外部から本品を塗布すると、ねじ漏れ隙間に入り込み、短時間で充填・硬化して漏れを止める。

成分	α-シアノアクリレートモノマー
容器	ポリエチレン製
内容量	20g入り(1ケース20本)

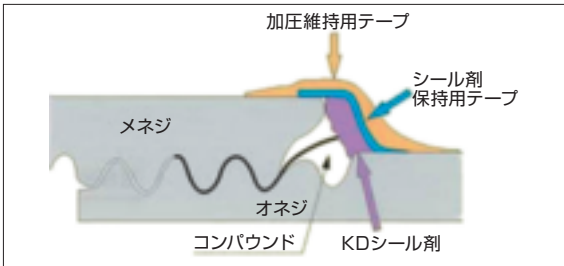
OZプライマー



ねじ部分のサビ止め塗料

品名	単位	容量
OZプライマー	缶	200g
うすめ液	缶	250ml

KDシール

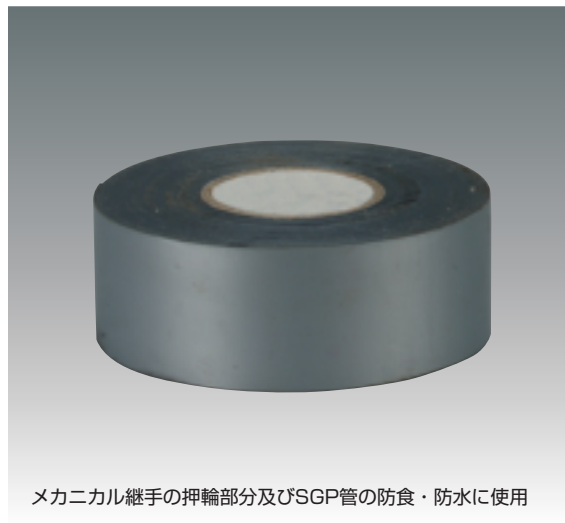


部 材 名	数 量
KDシール剤 (ボトル)	4本
シール剤保持用テープ	2巻
シール剤加圧維持用テープ	2巻
長尺ノズル	4本
ワイヤーブラシ	1本
柄付ブラシ	1本
隙間ブラシ	1本
ハサミ	1本
カッターナイフ	1本
千枚通し	1本



ガスの供給を停止することなく、活管で、ネジ漏れ部の外部にシール剤を添付し、その上からテープを巻きつけることで、ネジの隙間にシール剤を浸透させ、ガス漏れを止めます。

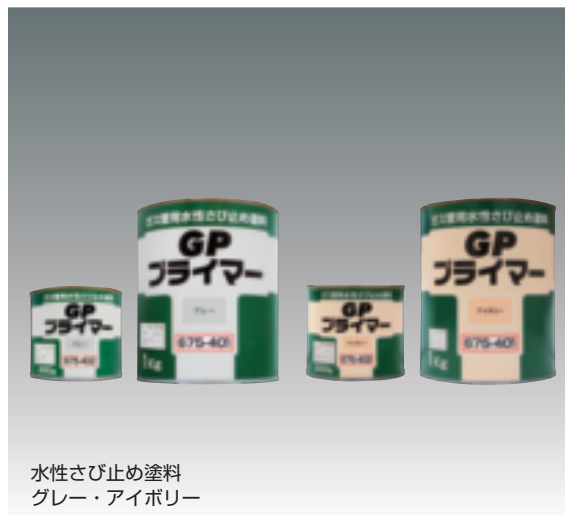
防食テープ



メカニカル継手の押輪部分及びSGP管の防食・防水に使用

サイズ	入 数	
	アイボリー	シルバーグレー
25mm幅×10M	100	100
50mm幅×10M	50	50

GPプライマー



水性さび止め塗料
グレー・アイボリー

品 名	単 位	容 量
GPプライマー グレー	缶	200g
	缶	1kg
GPプライマー アイボリー	缶	200g
	缶	1kg

ポリエチレン管

フレキシブル管

鋼管

鑄鉄管

導管保全

その他

配管作業工具

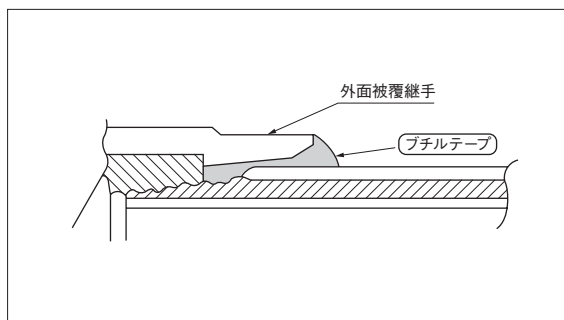
給湯給水樹脂管

Dテープ



規格	入数
50mm×10m	36
100mm×10m	18
150mm×10m	12

ブチルテープ



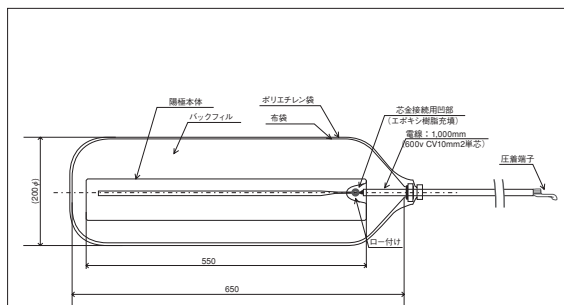
規格	材質
3mm×22mm×4M	ブチルゴム

防食用マグネシウム陽極

MG-2



先端を圧着端子とし、管に接続します。陽極容量：0.50A・Y



電位-1.45V以下、電流効率50%以上

型名	陽極重量	製品重量
MG-2型	4kg	25kg