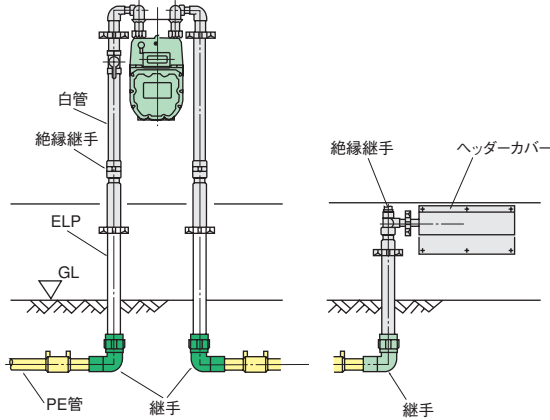
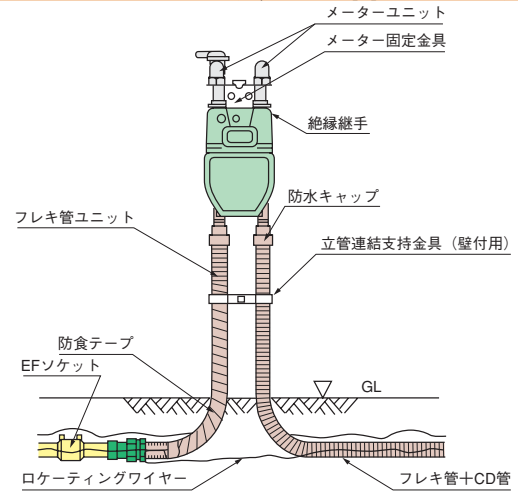


フレキ管を使ったメーター廻り配管

ねじ配管工法 (在来工法)



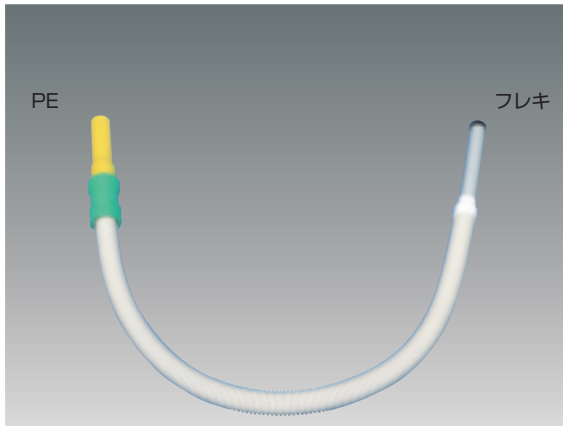
フレキユニット工法+CD管フレキ工法



※フレキユニットのPE管部の露出はできません。

フレキ管ユニット

TF-PE-FP



埋設用CD管にセットした25Aフレキ管とPE管へのトランジション継手

材 質	SUSフレキ+PE	
接合方法	埋設部	EF継手(PE管との接続)
	架空部	フレキ管継手(フレキ管との接続)

呼び(A)	長さ(m)	入 数
30×25	1.7	8
30×25	2.2	8

メーターユニット

N-MCU



メーター廻りの継手とガス栓を一体化

材 質	本体・ハンドル	FCD450-10
	栓	FCMB27-05+黄銅溶射
接合方法		ねじ

呼 び	ガスの接続		入 数
	入口	出口	
25×20 ガス栓あり	RC1	RC3/4	10個
25×20 ガス栓なし	RC3/4	RC1	40個
25×25 ガス栓あり	RC1	RC1	10個
25×25 ガス栓なし	RC1	RC1	40個

ポリエチレン管

フレキシブル管

鋼管

铸铁管

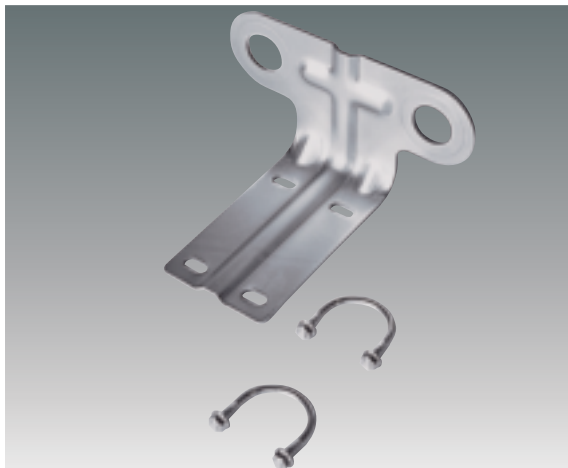
導管保全

配管作業工具

給湯給水樹脂管

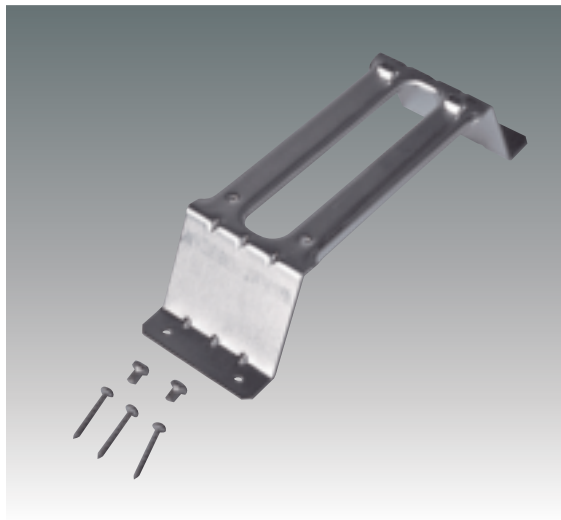
フレキユニット工法

メーター固定金具

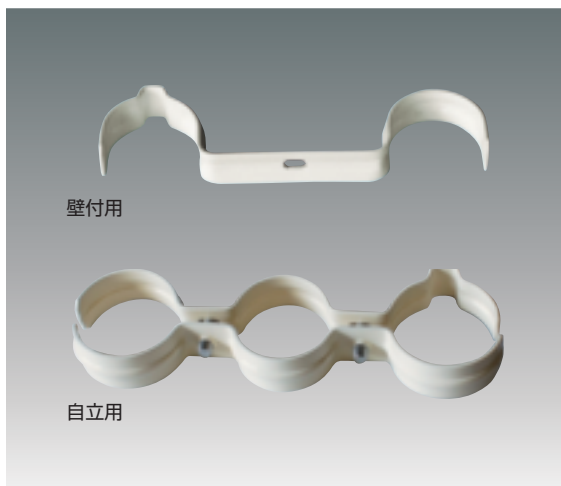


フレキシ管ユニットを使用した際のメーター固定・取付に使用。
Uボルト・ナットはオプションで自立ポールに固定する。

メーター固定金具用スペーサー



立管連結支持金具



壁付用

自立用

フレキシ管ユニットを自立ポールや壁に固定する。

形状	色
壁付用	アイボリー
自立用	アイボリー

CD管 LS-36

LS-36

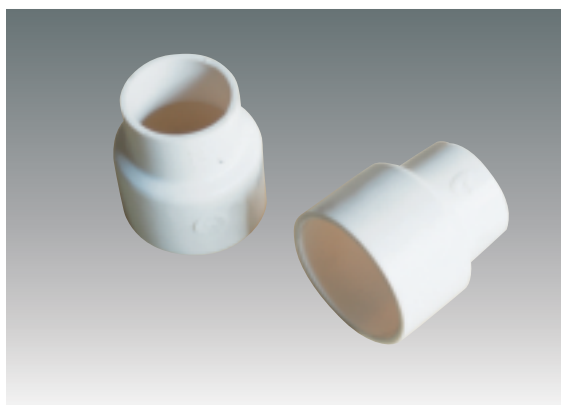


フレキシ管25A用埋設サヤ管 50M

(単位：mm)

品番	長さ	入数
LS-36	50m	1

防水キャップ



CD管LS-36内の防水用