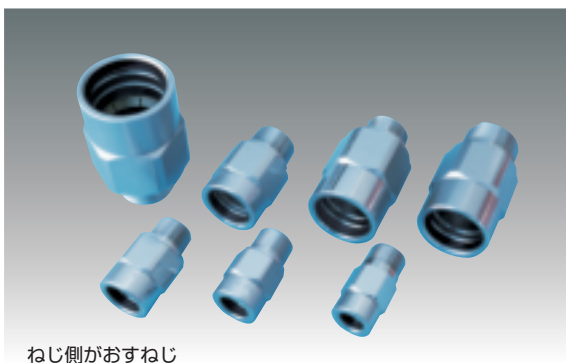


フレキ管継手 (片ねじソケット)

SP-01



ねじ側がおすねじ

(漏れ検査機能付)

| 呼び(A) | | 入数 | LIA 検定品 |
|-------|------|---------------|---------|
| 8A | R1/2 | 100 (10個×10袋) | |
| 10A | R1/2 | 100 (10個×10袋) | ○ |
| 15A | R1/2 | 100 (10個×10袋) | ○ |
| 20A | R3/4 | 60 (6個×10袋) | ○ |
| 20A | R1/2 | 60 (6個×10袋) | |
| 25A | R3/4 | 30 (6個×5袋) | ○ |
| 25A | R1 | 30 (6個×5袋) | ○ |
| 25A | R1/2 | 30 (6個×5袋) | |
| 32A | R1 | 25 (5個×5袋) | |

フレキ管継手 (片ねじソケット) 内ねじタイプ

SP-05



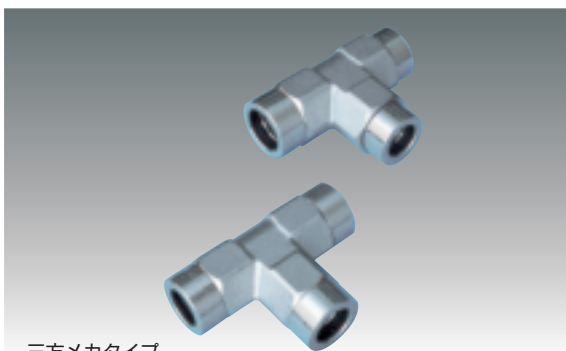
ねじ側がめすねじ。おすねじの片ねじソケットと組みあわせてレジャーサーとしても使用できます。

(漏れ検査機能付)

| 呼び | | 入数 | LIA 検定品 |
|--------|-------|-------------|---------|
| 20A内ねじ | Rc1/2 | 60 (6個×10袋) | |
| 25A内ねじ | Rc3/4 | 30 (6個×5袋) | |

分岐チーズ

SP-02



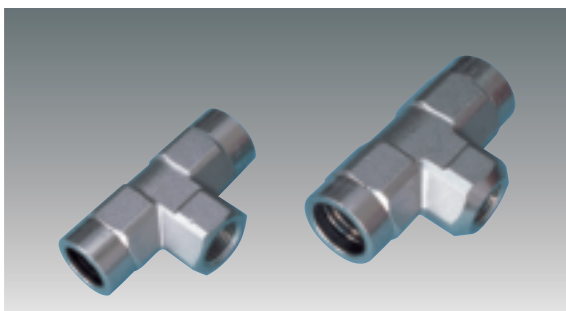
三方メカタイプ

(漏れ検査機能付)

| 呼び (①×②×③) | 入数 | LIA 検定品 |
|-------------|------------|---------|
| 10A×10A×10A | 30 (6個×5袋) | ○ |
| 15A×10A×10A | 25 (5個×5袋) | ○ |
| 15A×10A×15A | 25 (5個×5袋) | |
| 15A×15A×15A | 25 (5個×5袋) | ○ |
| 25A×15A×20A | 15 (3個×5袋) | |

分岐チーズ (枝ねじ)

SP-03



分岐するねじ部にFPジョイントを組み合わせることで分岐管のサイズを選ぶことができます。

(漏れ検査機能付)

| 規格①×②×③ | 入数 | LIA 検定品 |
|---------------|------------|---------|
| 15A×Rc1/2×15A | 25 (5個×5袋) | ○ |
| 20A×Rc1/2×15A | 20 (4個×5袋) | |
| 20A×Rc1/2×20A | 20 (4個×5袋) | ○ |
| 25A×Rc1/2×25A | 15 (3個×5袋) | ○ |
| 25A×Rc3/4×25A | 15 (3個×5袋) | |

ワンタッチフレキ管継手

フレキ管

ポリエチレン管

フレキシブル管

ワンタッチフレキ管継手

鋼管

鑄鉄管

導管保全

配管作業工具

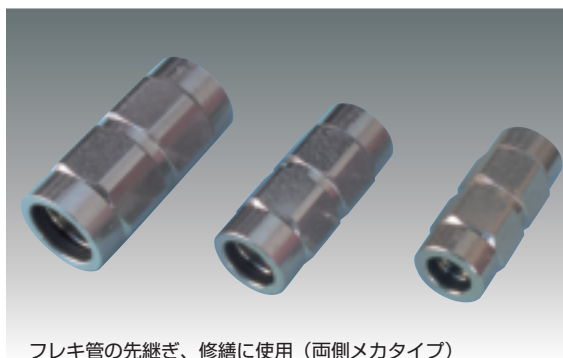
給湯給水樹脂管

ソケット

SP-04

(漏れ検査機能付)

| 呼 び | 入 数 | LIA 検定品 |
|-----|-------------|---------|
| 8A | 80 (8個×10袋) | |
| 10A | 80 (8個×10袋) | ○ |
| 15A | 80 (8個×10袋) | ○ |
| 20A | 35 (7個×5袋) | ○ |
| 25A | 20 (4個×5袋) | ○ |



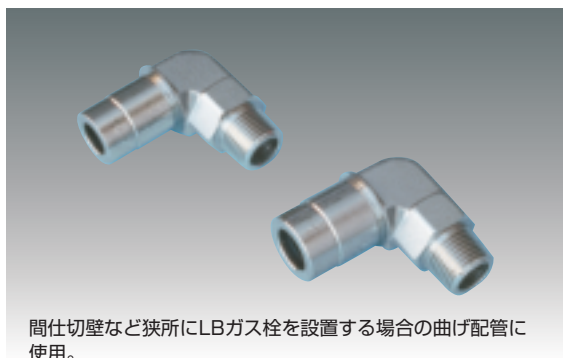
フレキ管の先継ぎ、修繕に使用 (両側メカタイプ)

L型フレキ管継手 (ねじメカエルボ)

SP-06

(漏れ検査機能付)

| 呼 び | 入 数 | LIA 検定品 |
|----------|-------------|---------|
| 8A R1/2 | 50 (5個×10袋) | |
| 10A R1/2 | 50 (5個×10袋) | ○ |
| 15A R1/2 | 40 (4個×10袋) | ○ |



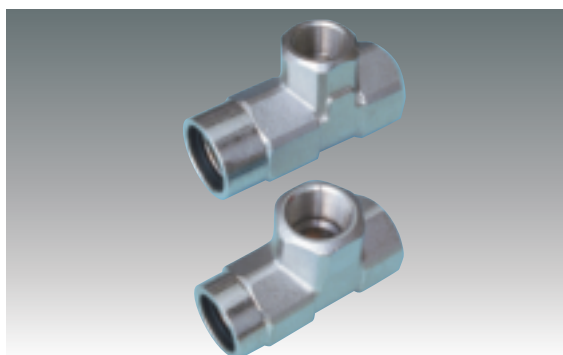
間仕切壁など狭所にLBガス栓を設置する場合の曲げ配管に使用。

ヘッダーチー

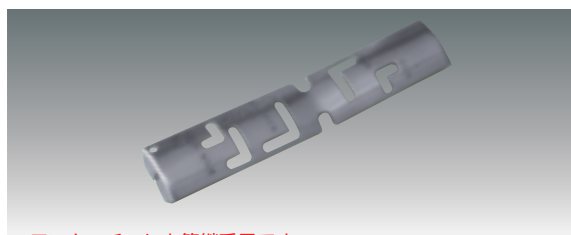
SP-07

漏れ検査機能付

| 呼 び | 入 数 |
|-----------|------------|
| 20A Rc3/4 | 20 (4個×5袋) |
| 25A Rc3/4 | 15 (3個×5袋) |



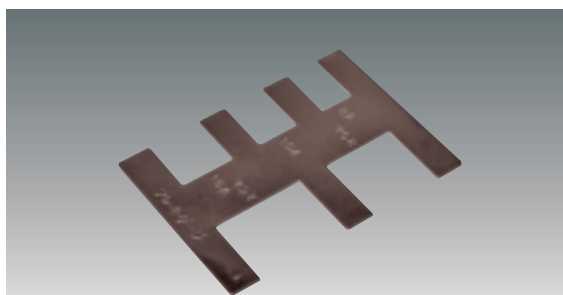
マーキングツール・ワンタッチ用



ワンタッチフレキ管継手用です。

| 規 格 | 入 数 |
|--------|-----|
| 8A~25A | 10 |
| 8A~32A | 10 |

フレキ外径確認治具



ワンタッチフレキ管継手に挿入するフレキ管の先端が細くなっていないか簡易に確認します。