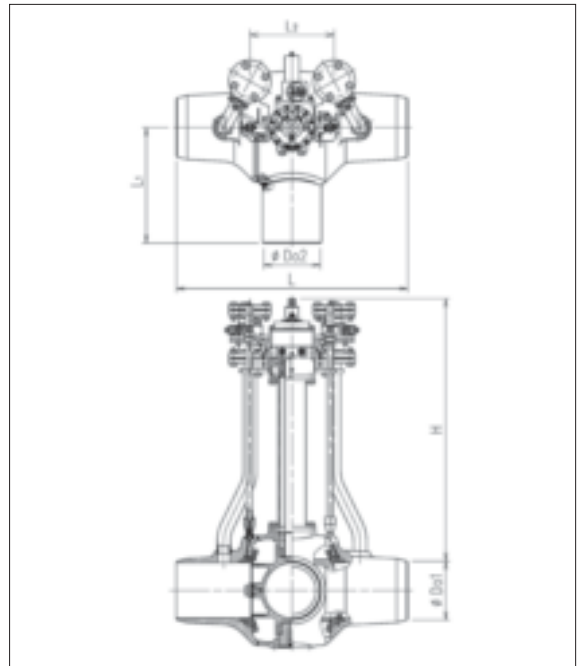


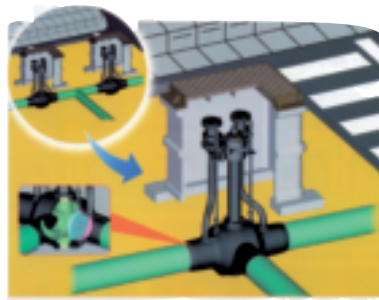
# 大口徑バルブ

## 三方バルブ（全溶接型直接埋設）

BG-H



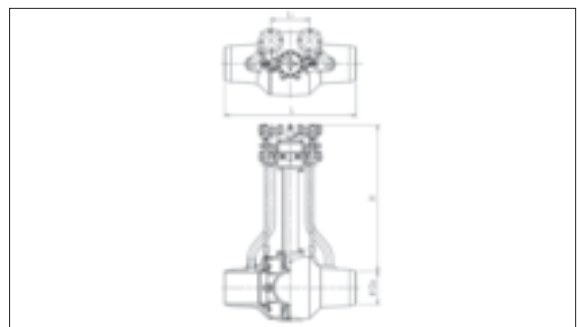
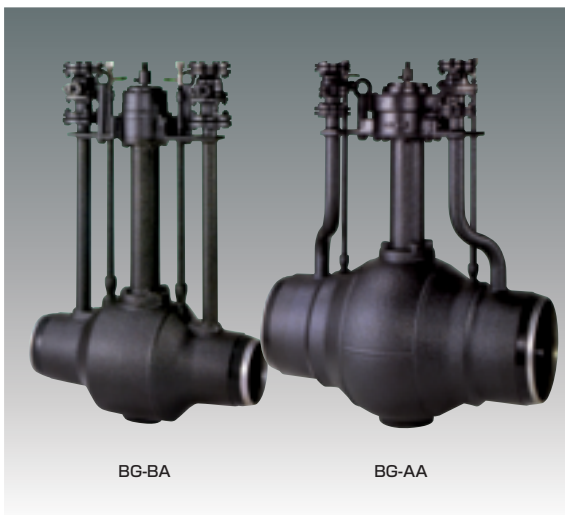
2台のバルブ機能を1台で可能に。1台で3通りのフローパターンを実現しました。



型式	呼び (A)	Do1:外径 (mm)	Do2:外径 (mm)	H:管頂高さ (mm)		L:面間 (mm)	L1:中央ポート～バルブ CL (mm)	L2:バイパス管の間の寸法 (mm)
				標準	浅埋用			
BG-H	150A	165.2	165.2	964	564	750	375	309
	200A	216.3	216.3	965	564	850	425	309
	300A	318.5	216.3	965	568	1150	575	304

## メタルシートボールバルブ

BG-BA  
BG-AA



型式	呼び (A)	Do:外径 (mm)	H:管頂高さ (mm)		L:面間 (mm)	L1:バイパス管の間の寸法 (mm)
			標準	浅埋用		
BG-BA	100A	114.3	951	550	680	240
	150A	165.2	950	550	750	245
	200A	216.3	951	550	850	250
BG-AA	300A	318.5	947	550	1150	235
	400A	406.4	945	—	1200	553
	600A	609.6	1050	—	1600	588

ポリエチレン管

フレキシブル管

鋼管

鑄鉄管

大口徑バルブ

導管保全

配管作業工具

給湯給水樹脂管

# 大口徑バルブ

ポリエチレン管

フレキシブル管

鋼管

鑄鉄管

大口徑バルブ

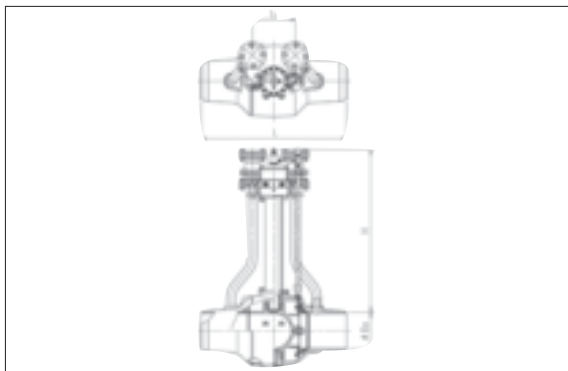
導管保全

配管作業工具

給湯給水樹脂管

## メタルシートボールバルブ

BG-EA  
BG-E

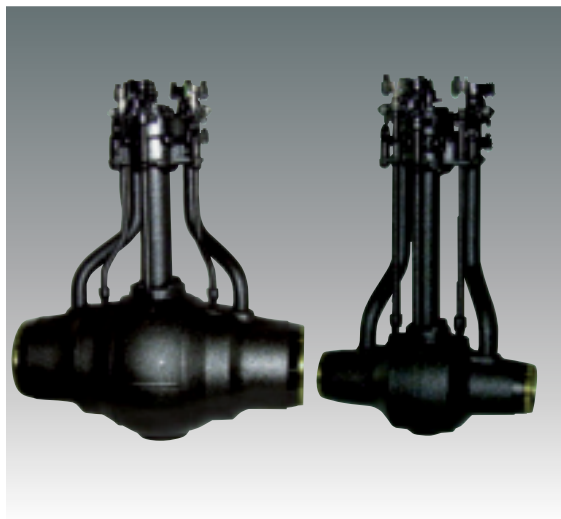
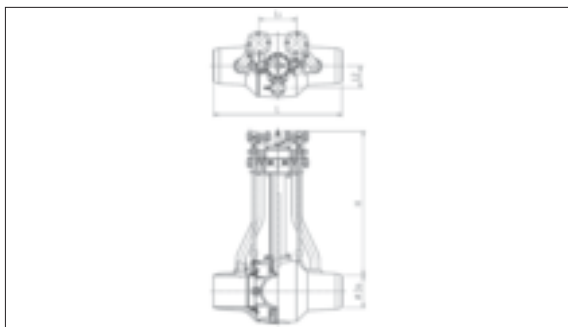


型式	呼び (A)	Do:外径 (mm)	H:管頂高さ (mm)		L:面間 (mm)	L1:バイパス管の間の寸法 (mm) :BG-EA
			標準	浅埋用		
BG-E	100A	114.3	951	550	680	240
	150A	165.2	950	550	750	245
BG-EA	200A	216.3	951	550	850	250
	300A	318.5	947	550	1150	235

・BG-EAにはバイパス管が付きます

## メタル・ソフトシートボールバルブ

BG-G  
BG-GE

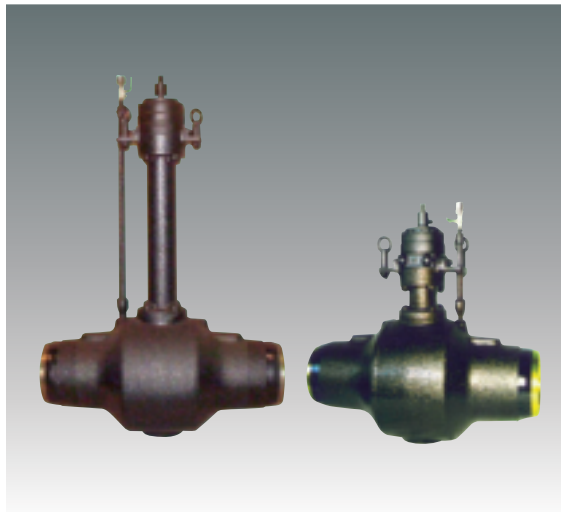
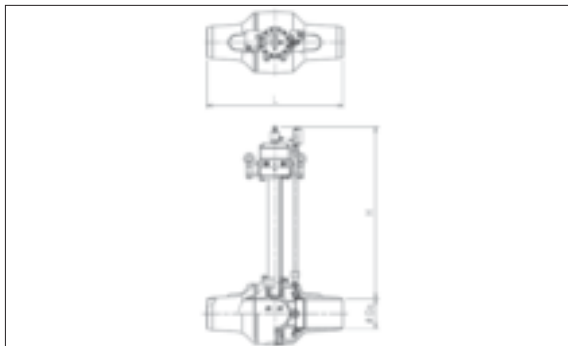


型式	呼び (A)	Do:外径 (mm)	H:管頂高さ (mm)		L:面間 (mm)	L1:バイパス管の間の寸法 (mm)	L2:中央ブリード管へのバルブ(L:BG-G) (mm)
			標準	浅埋S1型			
BG-G	100A	114.3	951	550	680	240	135
	150A	165.2	950	550	750	245	145
	200A	216.3	951	550	850	250	145
BG-GE	300A	318.5	947	550	1150	235	190
	400A	406.4	950	—	1350	453	225
	500A	508.0	950	—	1550	488	225

・BG-GEは中央ブリード管無

## メタル・ソフトシートボールバルブ

BG-GEN  
BG-GEE



型式	呼び (A)	Do:外径 (mm)	H:管頂高さ (mm)			L:面間 (mm)	L1:バイパス管の間の寸法 (mm) :BG-GEE
			標準	浅埋S型	浅埋S1型		
BG-GEN	100A	114.3	951	650	550	680	240
	150A	165.2	950	649	550	750	245
BG-GEE	200A	216.3	951	650	550	850	250
	300A	318.5	947	650	550	1150	235

・BG-GEEはバイパス管有