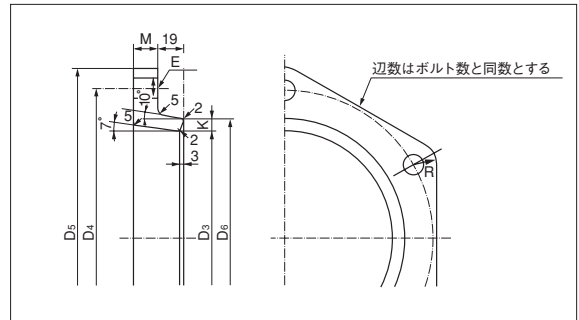
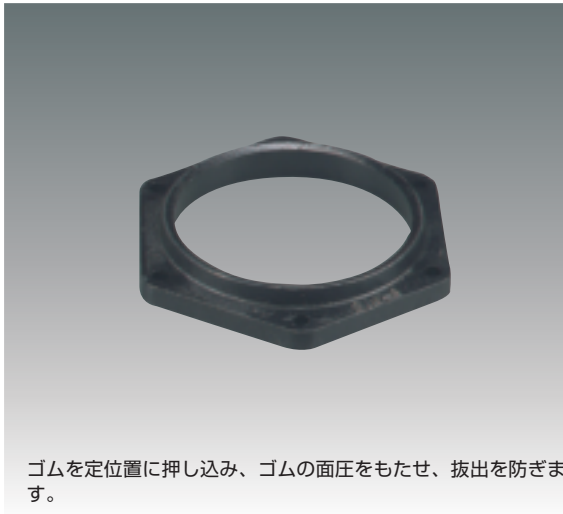


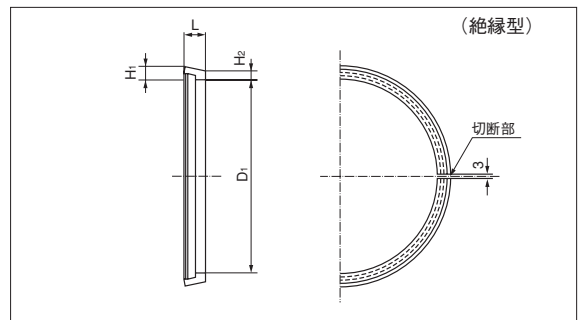
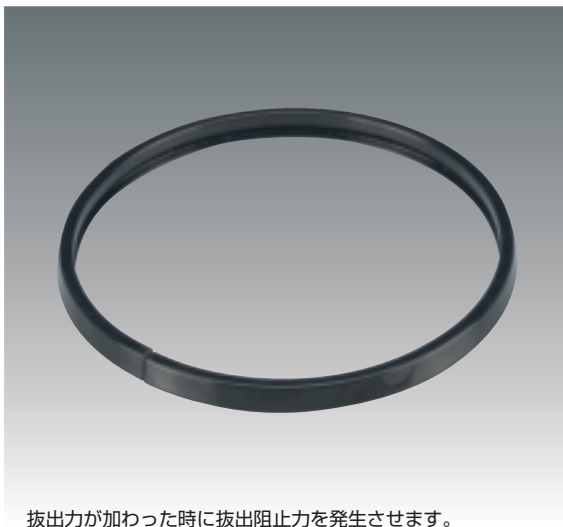
押輪



(単位: mm)

呼び(A)	各部寸法							重量(kg)		
	D ₃	D ₄	D ₅	D ₆	M	K	ボルト穴数			
100	122.0	186	220	144.0	19	11.0	4	33	17	2.58
150	173.0	241	275	195.0	20	11.0	6	23	17	4.44
200	224.0	292	326	247.0	21	11.5	6	23	17	5.49
300	326.8	399	433	349.8	23	11.5	8	23	17	9.17

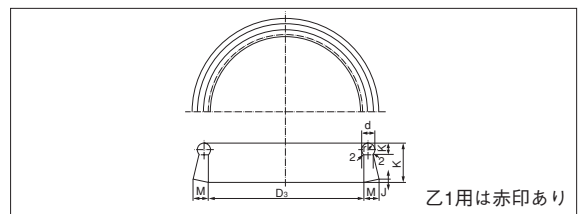
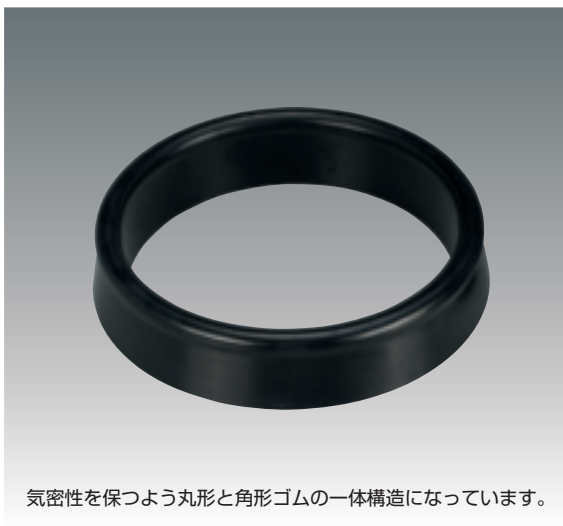
ロックリング



(単位: mm)

呼び(A)	各部寸法				入数
	D ₁	L	H ₁	H ₂	
100	112	12	7.0	4.7	40
150	163	12	7.0	4.7	40
200	214	15	7.8	4.8	20
300	316	17	8.0	4.6	20

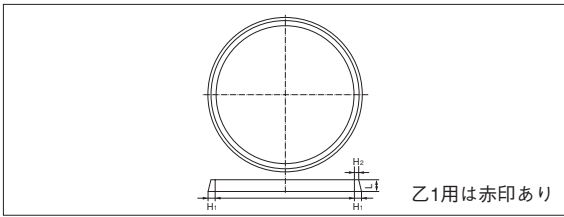
ゴム輪



(単位: mm)

呼び(A)	各部寸法							入数	
	D ₃	d	J	K	L	M	r		
100	115.5	13	4	11.5	42.5	16.5	6.5	30	
150	166.0	13	4	11.5	42.5	16.5	6.5	20	
200	217.0	14	4	12.0	43.0	17.5	7.0	20	
300	318.0	14	4	12.0	43.0	17.5	7.0	10	
乙1用(赤印)	100	121.5	15	5	13.0	45.0	19.5	7.5	30
	150	173.5	16	5	13.5	45.0	20.0	8.0	20
	200	226.0	18	5	15.0	50.0	22.5	9.0	20
	300	330.0	19	5	15.0	50.0	22.5	9.0	10

保護リング



乙1用は赤印あり

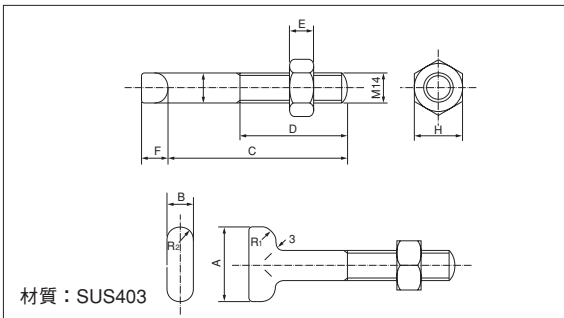
(単位: mm)

呼び(A)	各部寸法				入数	
	D _B	L	H ₁	H ₂		
100	118.0	12	7.8	5.0	20	
150	169.0	12	7.8	5.0	20	
200	220.0	12	8.8	6.0	20	
300	323.0	12	8.8	6.0	20	
乙1用 (赤印)	100	121.5	15	9.0	5.0	20
	150	173.5	15	9.5	5.5	20
	200	226.0	15	10.5	6.5	20
	300	330.0	15	10.5	6.5	20



ゴム輪がロックリングに触れて損傷するのを防止し、抜出力が加った時のロックリングと受口の間に生じた隙間を埋め、ゴム輪のみ出しを防ぎ、ゴムがガス中の溶剤成分に直接触れないように働きます。

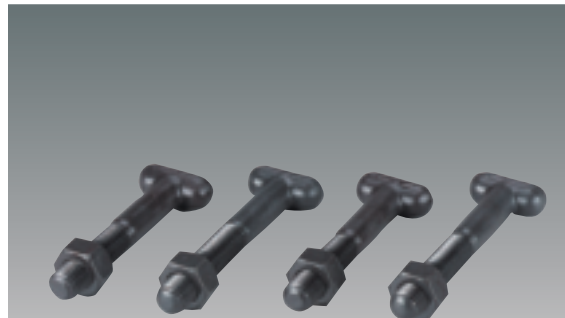
ボルト



材質: SUS403

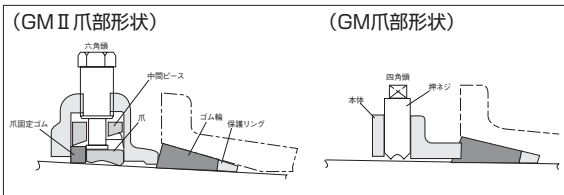
(単位: mm)

呼び×首下の長さ	各部寸法							GM II の適用口径(A)	入数
	A	B	C	D	E	F	H		
M14×85	36	14	85	45	11	12	22	100~200	100
M14×95	36	14	95	55	11	12	22	300	100



ボルト・ナット (セット品)
押輪を介して、ゴムに必要な面圧をもたせます。抜出力が加わった時、その力に耐えられる性能もっています。

GM II 抜止押輪・GM 抜止押輪



GM II 抜止押輪(標準用)

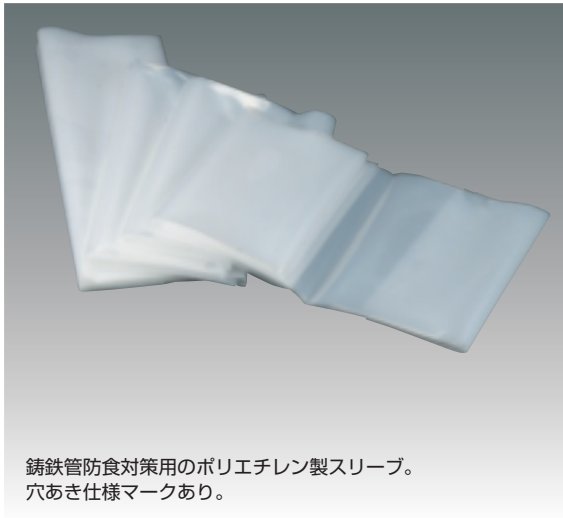
GM 抜止押輪(鋼管用、乙1用)

呼び(A)	標準用			種類	呼び(A)	鋼管用、乙1用	
	ボルト穴数	押ネジ数	重量(kg)			ボルト穴及び押ネジ数	重量(kg)
100	4	2	4.0	鋼管用 (黄色)	100	4	3.2
					150	6	5.0
					200	6	6.1
150	6	3	5.7	乙1用 (赤色)	100	4	4.1
					150	6	6.1
200	6	3	6.8	乙1用 (赤色)	200	6	7.7
					300	8	10.1
300	8	4	10.1	乙1用 (赤色)	200	6	7.7
					300	8	10.3



標準であるGM II 型用、GM 型の鋼管用、乙1用があります。

ポリスリーブ



鑄鉄管防食対策用のポリエチレン製スリーブ。
穴あき仕様マークあり。

呼び(A)	長さ(mm)	外径(mm)	厚さ(mm)	入数(枚)
100	6000	245	0.2	20
150	6000	300	0.2	20
200	6000	350	0.2	15
300	7000	460	0.2	10

GM継手接合用石鹼液



メカニカル接合時のゴム輪の摩擦抵抗を抑える役割があります。

品名	単位	容量
GM継手接合用石鹼液	1缶	5ℓ

GMトルクレンチ



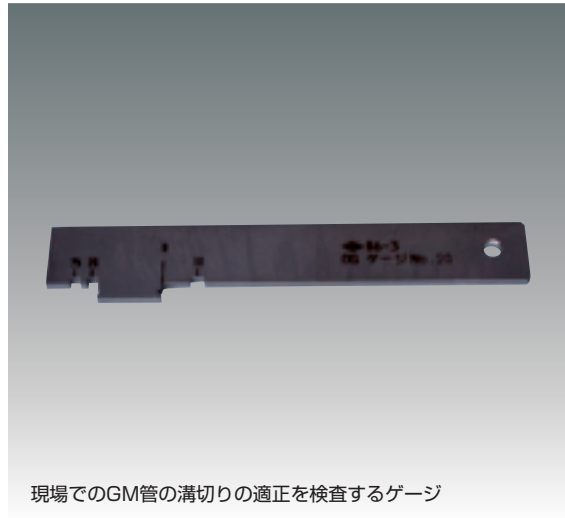
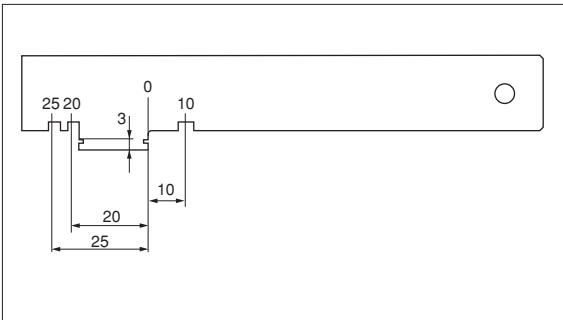
GM・GM II 工法用トルクレンチ
トルク設定値による夏用、冬用があります。

種類	月区分	トルク設定値
夏用	5月～10月	68.6N・m (700kgf・cm)
冬用	11月～4月	58.8N・m (600kgf・cm)

(別売)

品名	用途
GMトルクレンチ用アダプター	ソケットレンチ4D-接続用
ソケットレンチ 4D-22L	

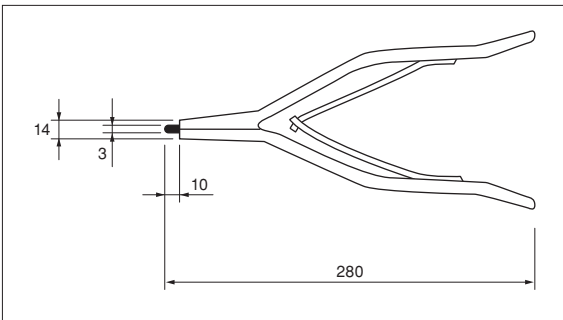
GM溝用板ゲージ



現場でのGM管の溝切りの適正を検査するゲージ

品名	適用サイズ
GM溝用板ゲージ	GM100A~300A

ロックリングプライヤー



ロックリングの取り外しに

弓型トルクレンチ



管の下回りのボルト締め

種類	月区分	トルク設定値
夏用	5月~10月	68.6N・m (700kgf・cm)
冬用	11月~4月	58.8N・m (600kgf・cm)