

ポリエチレン管

フレキシブル管

鋼管

本管クランプ・サドル

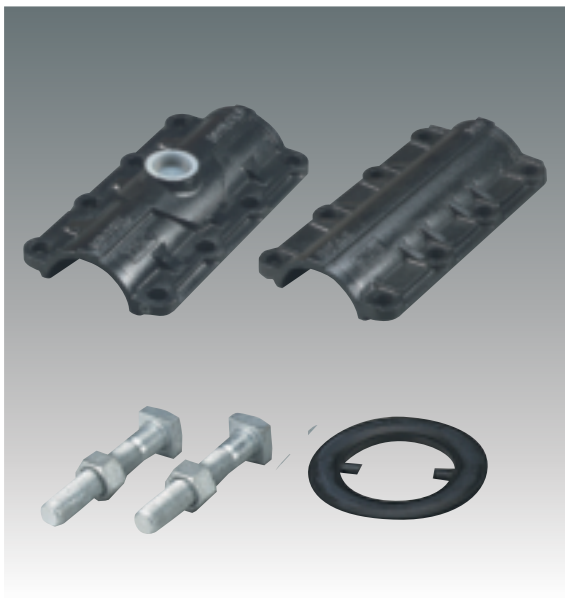
鑄鉄管

導管保全

配管作業工具

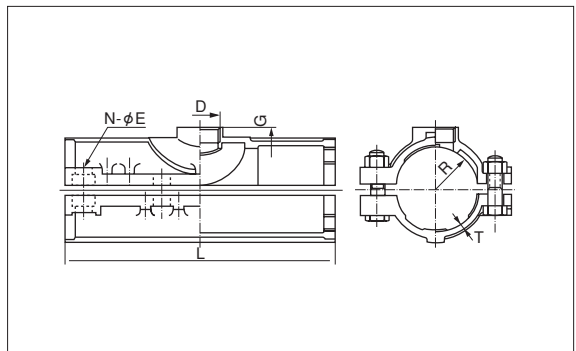
給湯給水樹脂管

本管クランプ



本体 (単位: mm)

呼び	各部寸法					ボルト		重量 (kg)
	管厚 T	D	R	G	L	本数	ねじの呼び	
100A×2B	7	Rc2	61	31	400	8	M22	17.1
100A×3B	7	Rc3	61	48	400	8	M22	17.8
150A×2B	7	Rc2	88	31	450	10	M22	25.1
150A×3B	7	Rc3	88	48	450	10	M22	25.9
200A×3B	8	Rc3	115	48	500	12	M22	34.8



ゴム輪 (クランプ・サドル用ゴム輪) (単位: mm)

ゴム輪呼び(φ)	ゴム輪記号	適応するクランプ
100	B	100A×2B 150A×2B
118	C	100A×3B
140	D	150A×3B 200A×3B

ボルト (単位: mm)

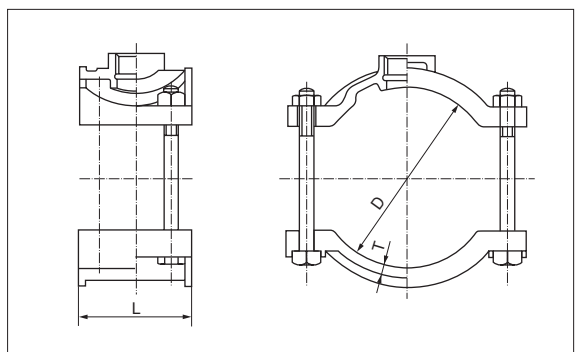
呼び×首下長さ(mm)	ねじ部長さ(mm)	適応するクランプ
M22×90	80	100A×2B 100A×3B
M22×120	95	150A×2B 150A×3B 200A×3B

本管サドル



本体 (単位: mm)

呼び	各部寸法			ボルト		重量 (kg)
	管厚 T	D	L	本数	呼び径	
100A×1 1/4B	8	122	140	4	M16	5.84
150A×1 1/2B	9	176	140	4	M16	8.38
200A×2B	10	230	150	4	M20	14.2
300A×3B	10	336	192	4	M20	22.2



ゴム輪 (クランプ・サドル用ゴム輪) (単位: mm)

ゴム輪呼び(φ)	ゴム輪記号	適応するサドル
90	A	100A×1 1/4B 150A×1 1/2B
100	B	200A×2B
140	D	300A×3B

ボルト (単位: mm)

呼び×首下長さ(mm)	ねじ部長さ(mm)	適応するサドル
M16×90	40	100A×1 1/4B
M16×159	40	150A×1 1/2B
M20×200	50	200A×2B
M20×275	60	300A×3B