

ポリエチレン管

フレキシブル管

鋼管

鑄鉄管

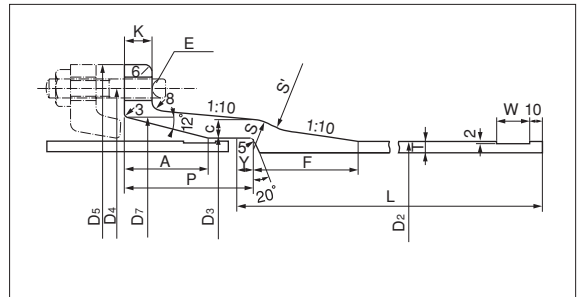
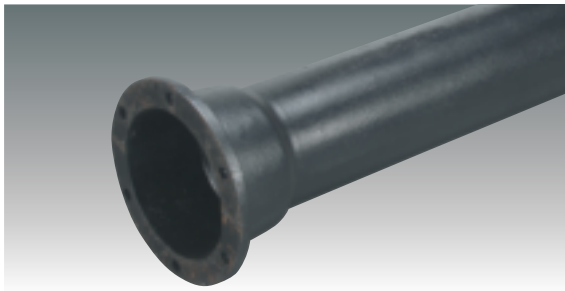
GM II直管

導管保全

配管作業工具

給湯給水樹脂管

GM II直管



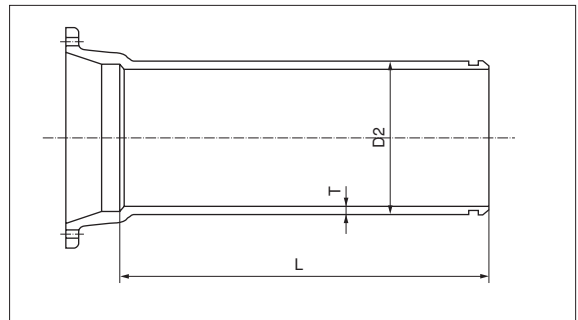
GM II型ダクタイル鑄鉄管

(単位: mm)

呼び (A)	管厚 T	実外径 D ₂	各部寸法														有効長 L	重量 (kg)	
			D ₃	D ₄	D ₅	D ₇	C	F	S	S'	P	K	W	Y	A	E			ボルトの数
100	8.5	118.0	122.0	186	220	150.0	11	80	24	45	105	19	20	15	65	17	4	5000	111
150	8.5	169.0	173.0	241	275	201.0	12	80	24	45	105	20	20	15	65	17	6	5000	163
200	8.5	220.0	224.0	292	326	254.0	13	85	26	50	110	21	25	20	70	17	6	5000	215
300	8.5	322.8	326.8	399	433	356.8	14	85	26	55	115	23	25	5	70	17	8	6000	382

プレハブ短管

GM2-SP



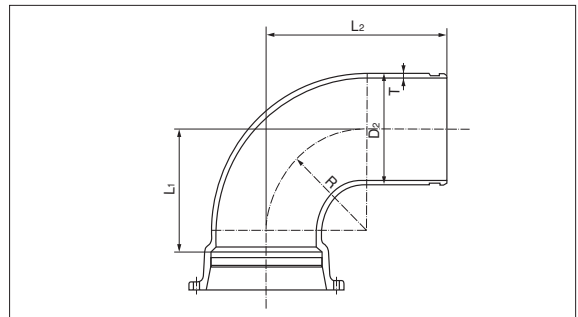
(単位: mm)

呼び(A)	管厚	外径	管長	重量(kg)
	T	D ₂	L	
100	9	118.0	785	24.2
150	10	169.0	785	38.1
200	10	220.0	780	50.4
300	12	322.8	795	88.5

GM II型プレハブ短管

90° ベンド

GM2-90BE



(単位: mm)

呼び(A)	管厚	外径	各部寸法			重量(kg)
	T	D ₂	R	L ₁	L ₂	
100	9	118.0	110	145	300	15.7
150	10	169.0	140	175	340	26.3
200	10	220.0	165	200	370	38.3
300	12	322.8	225	285	440	74.5

GM II型90° ベンド