

TM型鑄鉄管用トランジション活管分岐継手

ポリエチレン管
PEメカ継手

TM-SSB工法

ポリエチレン管

フレキシブル管

鋼管

鑄鉄管

導管保全

配管作業工具

給湯給水樹脂管

TM型鑄鉄管用トランジション活管分岐工法 (TM-SSB工法)

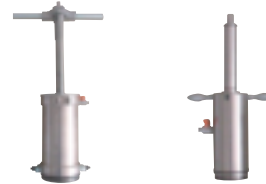
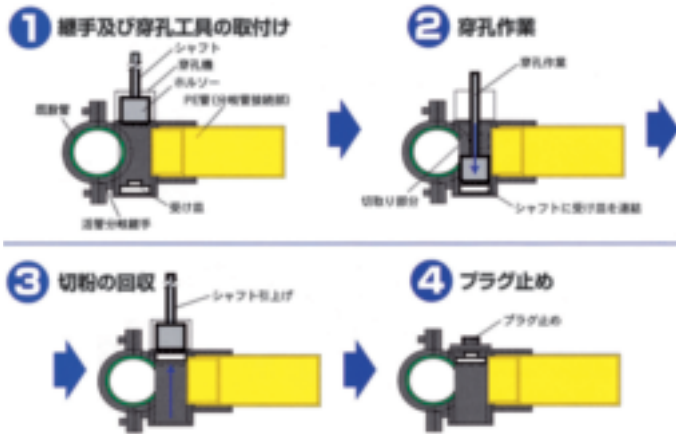
すでに開発されている鋼管用トランジション活管分岐継手 (K-SSB) と同様に、継手内に設置した受け皿がノーブロー用シャッター機能と切粉回収機能を併せもちます。

適用範囲

既設管種	低圧TM型ダクタイル鑄鉄管
分岐管種	PE管
継手種類	100A×100A、150A×150A 200A×200A
取出し方向	横取出し

専用穿孔機

- 100A用 (左) と
150A~200A兼用 (右)
- 既設TM型鑄鉄管の偏心穿孔及び穿孔後の継手内の受け皿を操作する。
 - 従来必要であったシャッター装置、切粉除去装置、プラグ取付け装置等の工具が不要である。
 - 鋼管用トランジション活管分岐継手 (K-SSB) と工具は兼用である。

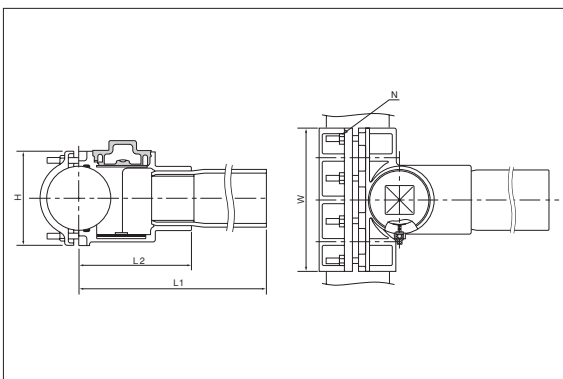


工具セット：(大肯精密社製) K-SSB兼用

名称 適用サイズ	100A用穿孔機 100A	150A用穿孔機 150A~250A
内容	穿孔機本体 ホルソー 100A トルクレンチ (70N・m) ソケット24 六角レンチ4 RTDコンパウンド50g ゴムバンド 予備Oリング (G85) ストッパーユニット (オプション) 収納ボックス	穿孔機本体 ホルソー 150A トルクレンチ (100N・m) ソケット30、ソケット24 六角レンチ4 RTDコンパウンド50g ゴムバンド 予備Oリング (P135) ストッパーユニット (オプション) スペーサー 200A、スペーサー 150A 収納ボックス

TM-SSB継手

TM-SSB



サイズ	L ₁	L ₂	H	W	N (個)	重量 (kg)
100A	560	211	215	350	8	26
150A	680	317	270	400	8	46
200A	760	360	325	450	12	72

