

低圧鑄鉄管活管分岐トランジション継手工法 (GM-SSB工法)

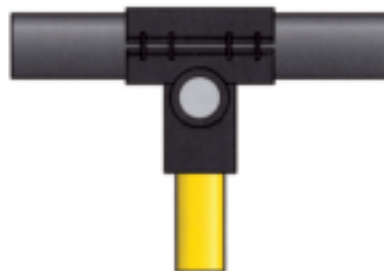
シャッター機能付穿孔道工具を用いて一ヶ所穿孔、ノーブローで分岐を行ないます。分岐側はPE管が接続されたトランジション構造であざやかに施工を行ないます。

従来工法との比較

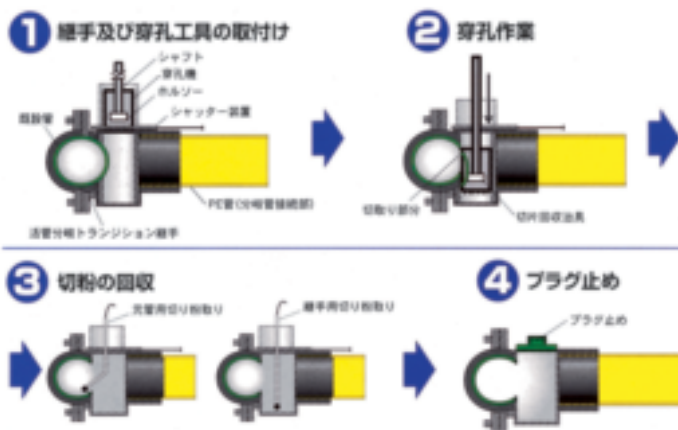
切断分岐工法 (従来工法)



GM-SSB工法



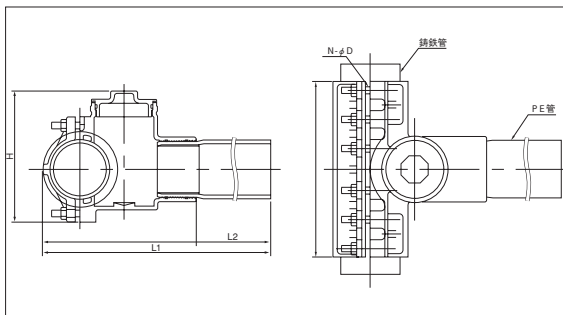
施工イメージ



GM-SSB継手



GM鑄鉄管よりPE分岐接続をします。



呼び(A)	L ₁	L ₂	H	W	N(個)	重量(kg)
100×100	715	350	310	450	8	48
150×100	760	350	375	500	12	70
150×150	805	360	375	500	12	73
200×100	800	350	425	600	12	91
200×150	845	360	425	600	12	94
200×200	910	400	425	600	12	100
300×150	955	360	525	600	12	120
300×200	1020	400	525	600	12	125

低圧鑄鉄管活管分岐トランジション継手工法道具

GM・SSB工法道具

ポリエチレン管

フレキシブル管

鋼管

鑄鉄管

導管保全

配管作業工具

給湯給水樹脂管



セット内容



- | | |
|----------------------|---------------------------|
| 1 穿孔機本体 | 10 切片回収治具150A用(116φ) |
| 2 反力受け装置 | 11 切片回収治具200-300A兼用(105φ) |
| 3 シャッター装置 | 12 プラグ締め工具(ストッパー付) |
| 4 防塵カバー(シャッター装置保護用) | 13 シャフト握り |
| 5 台座(取付ガイド) | 14 シャフトストッパー |
| 6 切粉取り本体(プラグ締め兼用) | 15 ホルソー |
| 7 切粉取り・プラグ締め兼用蓋 | 16 各種ストッパー(PE・塩ビ製) |
| 8 切粉取り(元管用)ヘッド部可動タイプ | 17 専用工具一式(TOOL BOX付) |
| 9 切粉取り(継手用) | |



専用工具

- | |
|--------------------|
| 1 TOOL BOX (Y-40) |
| 2 片口スパナ (36mm) |
| 3 六角レンチ (8mm) |
| 4 マイナスドライバー (220) |
| 5 シリコングリス (G-501) |
| 6 クレ556 (CRC) |
| 7 トルクラッチ (GM-30) |
| 8 ラチェット付スパナ (17mm) |
| 9 ラチェット付スパナ (14mm) |
| 10 ポリエチレン手袋 |

収納木箱

