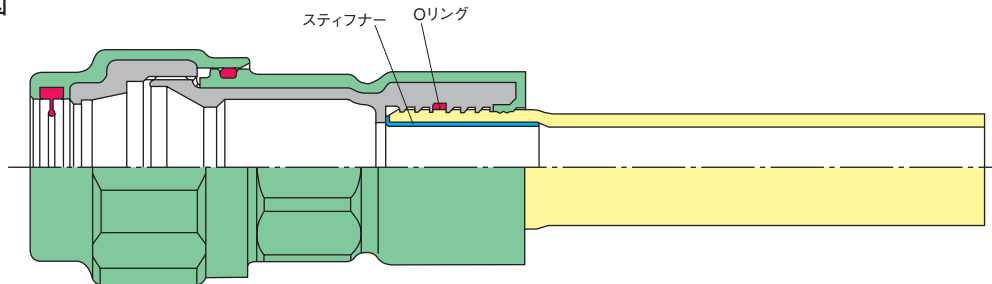


## トランジション継手—PE管と鋼管・鋳鉄管との接続

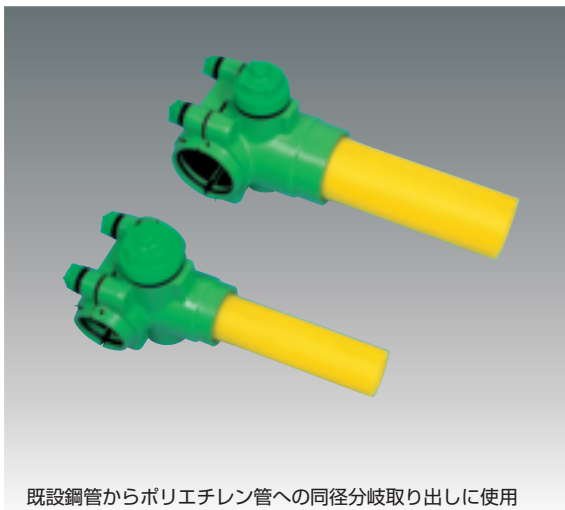
ポリエチレン管と鋼管・鋳鉄管とを連絡するため、あらかじめ継手本体にポリエチレン管を組込み、一体化された継手で、本管・支管からの先継ぎや分岐取り出しが簡単に行えます。また、信頼性の高い構造はもとより豊富な品種により、あらゆる施工条件に対応することができます。

構造図

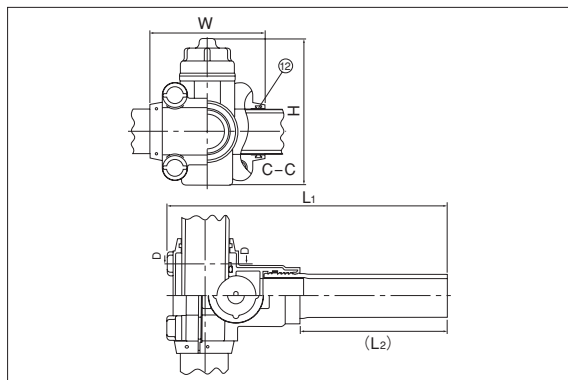


## トランジション付 同径活管分岐継手

TR-SSB



既設鋼管からポリエチレン管への同径分岐取り出しに使用

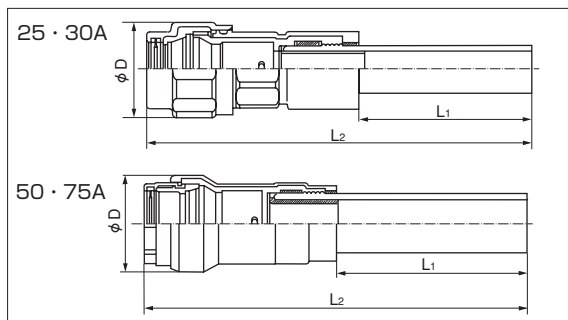
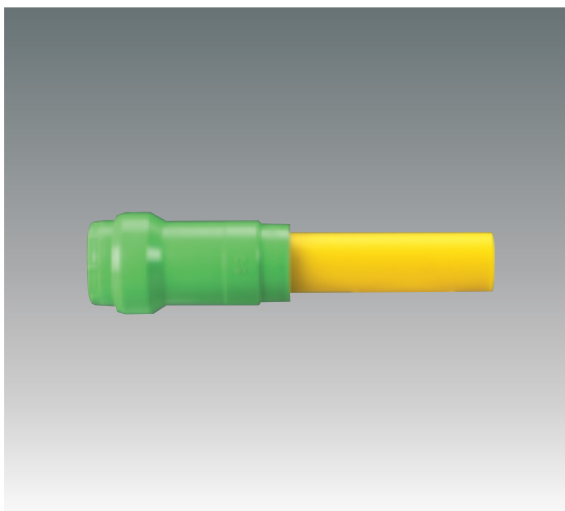


(単位: mm)

呼び(A)	L <sub>1</sub>	L <sub>2</sub>	H	W	入数
50	391	208	203	160	2
80	468	248	243	172	2

## メカストレート

TRM-STR



(単位: mm)

呼び(A)	L <sub>1</sub>	L <sub>2</sub>	φ D	入数
25	139	290	74	12
30	139	290	84	9
50	209	400	102	6
75	249	478	134	3

# トランジション継手

ポリエチレン管  
PEメカ継手

トランジション継手

ポリエチレン管

フレキシブル管

鋼管

鑄鉄管

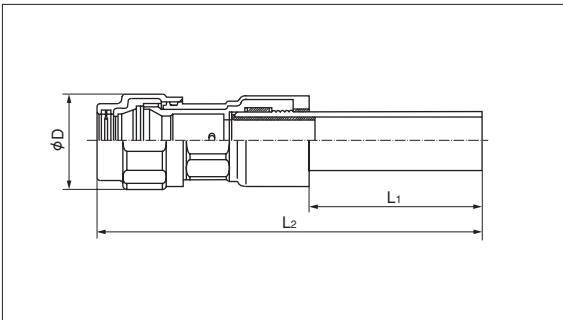
導管保全

配管作業工具

給湯給水樹脂管

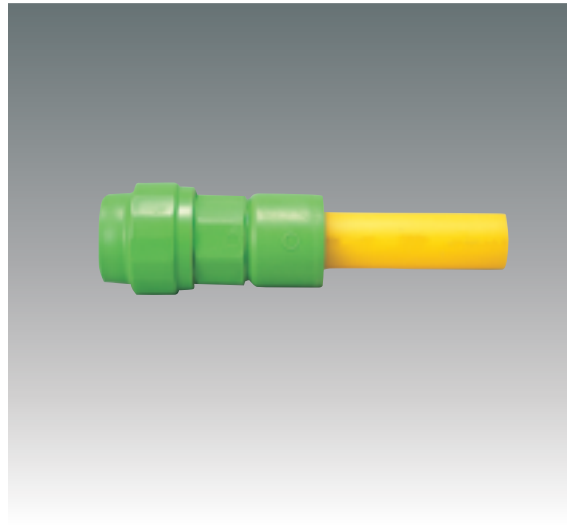
## 径違いメカストレート

TRM-RSTR



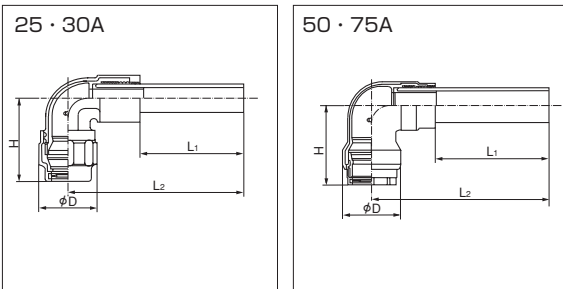
(単位: mm)

呼び(A) PEX鋼管	L <sub>1</sub>	L <sub>2</sub>	φ D	入数
30×25	139	290	74	9



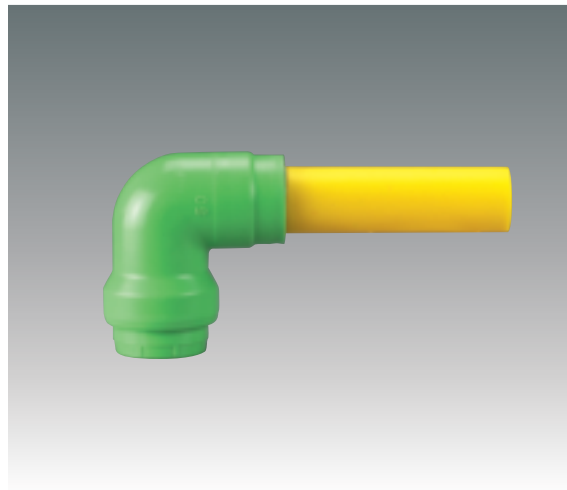
## メカエルボ

TRM-L



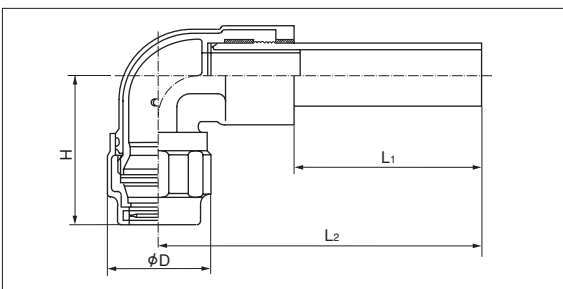
(単位: mm)

呼び(A)	L <sub>1</sub>	L <sub>2</sub>	H	φ D	入数
25	139	220	104.5	74	8
30	139	224.5	109.5	84	6
50	208.5	313	138.5	102	6
75	248.5	399	161.5	134	3
100	335	510	215	175	1



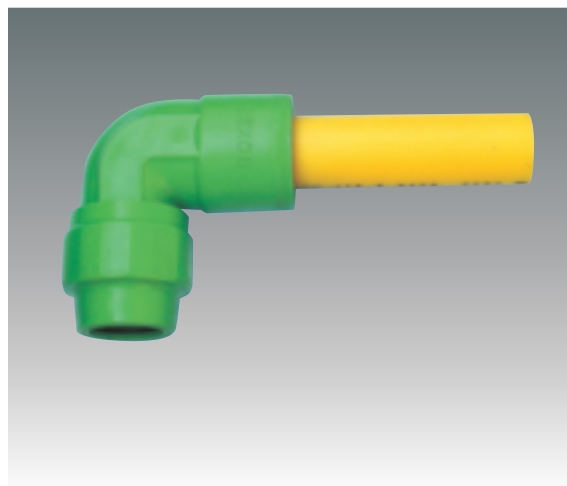
## 径違いメカエルボ

TRM-RL



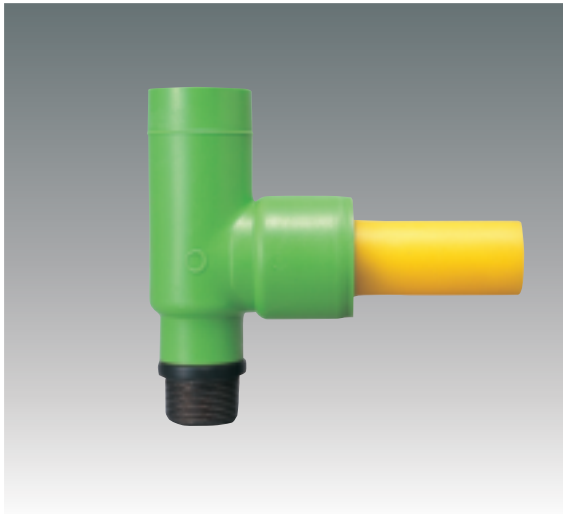
(単位: mm)

呼び(A) PEX鋼管	L <sub>1</sub>	L <sub>2</sub>	H	φ D	入数
30×25	139	224.5	104.5	74	6
ロング50×40	405	510	115	102	8

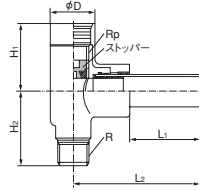


## バルブチー

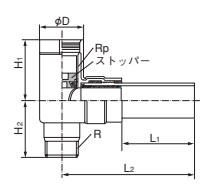
TF-VT・TRM-VT



25A (TF-VT)



30~75A (TRM-VT)

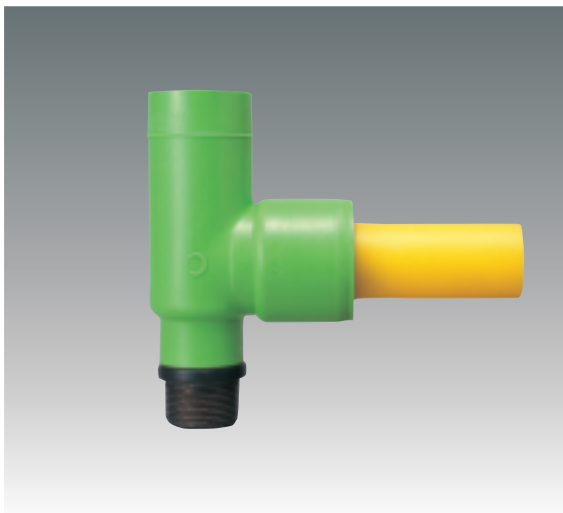


(単位: mm)

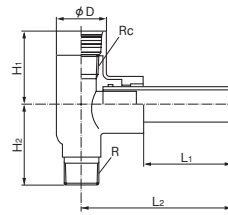
呼び(A)	L <sub>1</sub>	L <sub>2</sub>	H <sub>1</sub>	H <sub>2</sub>	φ D	R,Rp(B)	入数
25	75	136	73	79	49	1	16
30	99	174.5	93	90	58	1 1/4	6
50	138.5	237.5	109	101	78	2	3
75	148.5	292	136	124	109	3	2

## サービステー

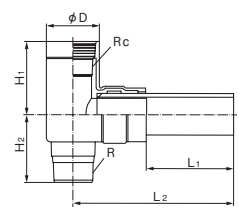
TF-ST・TRM-ST



25A (TF-ST)



30~75A (TRM-ST)

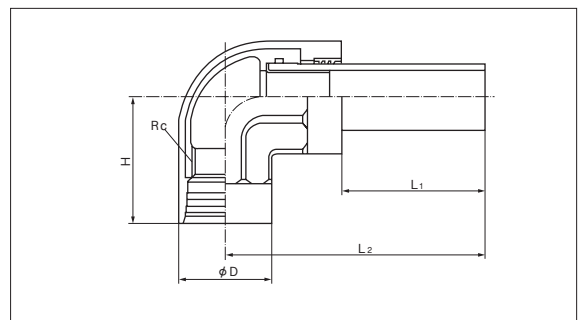
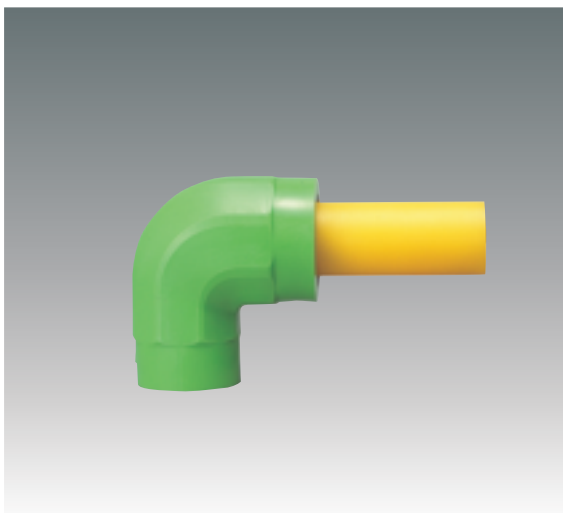


(単位: mm)

呼び(A)	L <sub>1</sub>	L <sub>2</sub>	H <sub>1</sub>	H <sub>2</sub>	φ D	R,Rc(B)	入数
25	75	148	73	79	49	1	16
30	99	174.5	93	90	58	1 1/4	10
50	138.5	237.5	109	101	78	2	3
75	148.5	292	136	124	109	3	2

## ねじエルボ

TF-L



(単位: mm)

呼び(A)	L <sub>1</sub>	L <sub>2</sub>	H	φ D	Rc(B)	入数
25	75	136	66	48	1	24
30	87	153	72	57	1 1/4	15
50	156	243.5	82	78	2	6
75	180	299.5	108	109	3	4

# トランジション継手

ポリエチレン管  
PEメカ継手

トランジション継手

ポリエチレン管

フレキシブル管

鋼管

鑄鉄管

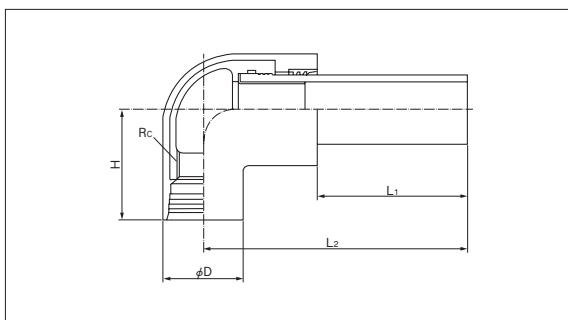
導管保全

配管作業工具

給湯給水樹脂管

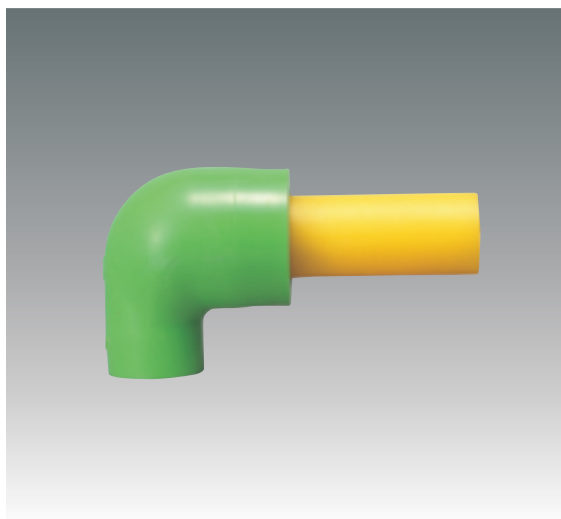
## 径違いねじエルボ

TF-RL



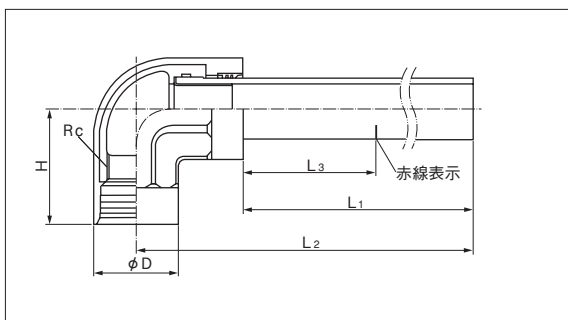
(単位: mm)

呼び(A) PEX鋼管	L <sub>1</sub>	L <sub>2</sub>	H	φ D	Rc(B)	入数
25×20	75	132	55	40	3/4	24
30×25	87	148	69	48	1	15



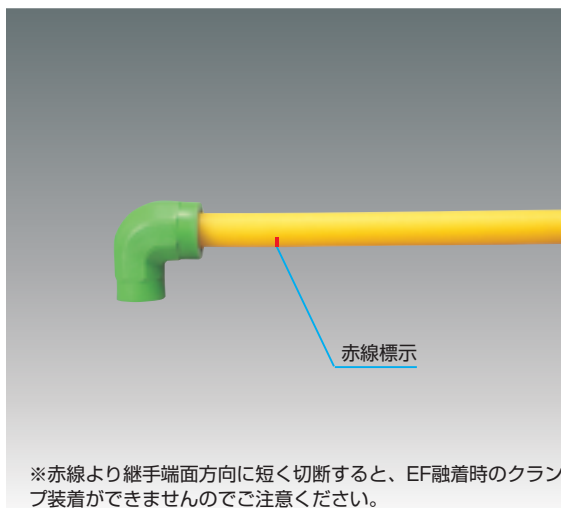
## ねじエルボ(ロング)

TF-LL



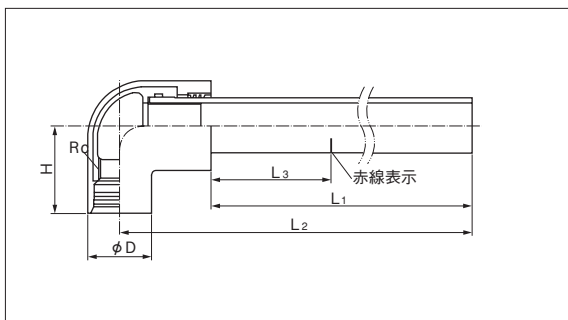
(単位: mm)

呼び(A)	L <sub>1</sub>	L <sub>2</sub>	L <sub>3</sub>	H	φ D	Rc(B)	入数
25	380	441	75	66	48	1	14
30	370	436	87	72	57	1 1/4	12
50	330	443.5	130	82	78	2	8
75	290	459.5	130	108	109	3	4



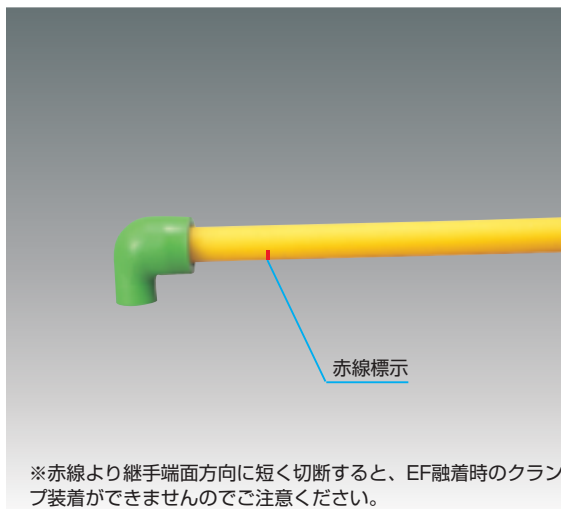
## 径違いねじエルボ(ロング)

TF-RLL



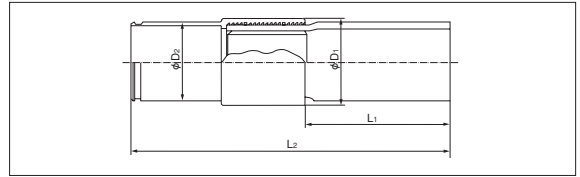
(単位: mm)

呼び(A) PEX鋼管	L <sub>1</sub>	L <sub>2</sub>	L <sub>3</sub>	H	φ D	Rc(B)	入数
25×20	380	437	75	55	40	3/4	14
30×25	370	431	87	69	48	1	12



## GM型トランジション継手

TF-GMS

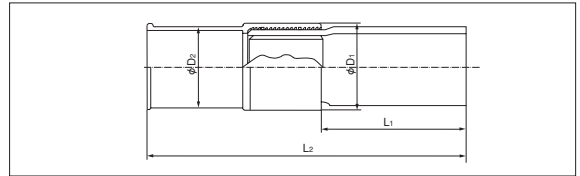


(単位: mm)

呼び(A)	L <sub>1</sub>	L <sub>2</sub>	φ D <sub>1</sub>	φ D <sub>2</sub>
100	350	650	133.5	118
100-1U				
150-1U	360	680	186.5	169
150-2				
200-1U	400	760	237.0	220
200-2				

## TM型トランジション継手

TF-TM

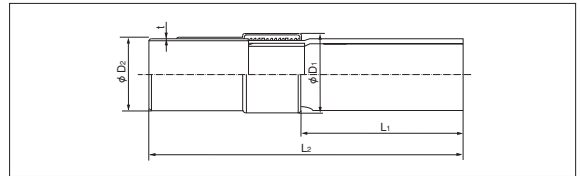
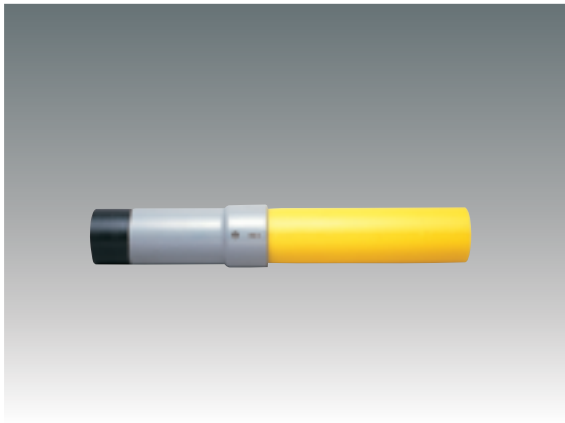


(単位: mm)

呼び(A)	L <sub>1</sub>	L <sub>2</sub>	φ D <sub>1</sub>	φ D <sub>2</sub>
100	300	715	129	121.4
100-1U				
150-1U	350	825	190	173.6
150-2				
200-1U	400	935	240	225.8
200-2				

## 鋼管溶接型トランジション継手

TF-CPS

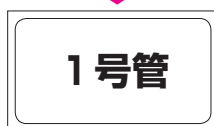


(単位: mm)

呼び(A)	L <sub>1</sub>	L <sub>2</sub>	φ D <sub>1</sub>	φ D <sub>2</sub>	t
100	400	750	129	114.3	4.5
100-1U					4.5
150-1U	450	850	182	165.2	5.0
150-2					5.0
200-1U	480	930	235	216.3	5.8
200-2					5.8

■GM、TM、鋼管溶接型には、ポリエチレン管の種類を区別するため、下記のようなシールが表示されています。

1号管の場合



1号U管の場合



2号管の場合

